

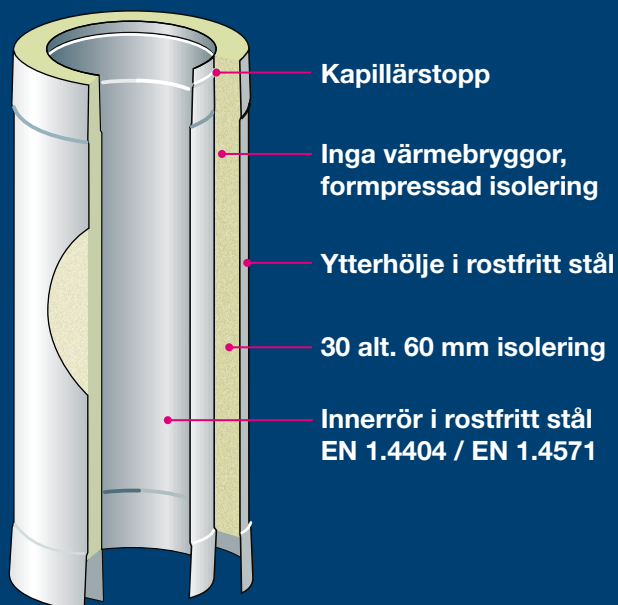
# REC ALKON

Avgasteknik med modulskorsten  
i syrafast, rostfritt stål



## Modulskorsten i syrafast, rostfritt stål

- För alla typer av bränslen  
- ved, olja, gas, pellets
- Unik skarvteknik, europapatent
- Snabb och enkel montering  
- inga spännband eller pannkitt
- Säker - inga värmebryggor
- Även schaktfri version  
- rak eller sneddragen
- Över- eller undertryck
- Våt drift - metallisk tät i skarvar



### Skorstenens egenskaper och material

Material, rökkanal	Rostfritt stål EN 1.4404 / EN 1.4571
Godstjocklek, rökkanal	Storl. Ø80 - 350 = 0,5 mm Storl. Ø400 - 600 = 0,6 mm
Isolering	30 mm isolering (halvisolerad) 60 mm isolering (helisolerad)
Ytermantel	Rostfritt stål EN 1.4301, godstjockl. 0,5 mm
Längd, modul	105 - 940 mm
Innerdiameter, modul	80 - 600 mm
Tillåtna rökgastryck	Övertryck max 5000 Pa

**REC ALKON-systemet är utvecklat för att tåla de tuffaste förhållanden och erbjuder ett brett sortiment av delar för att klara alla monteringsalternativ.**

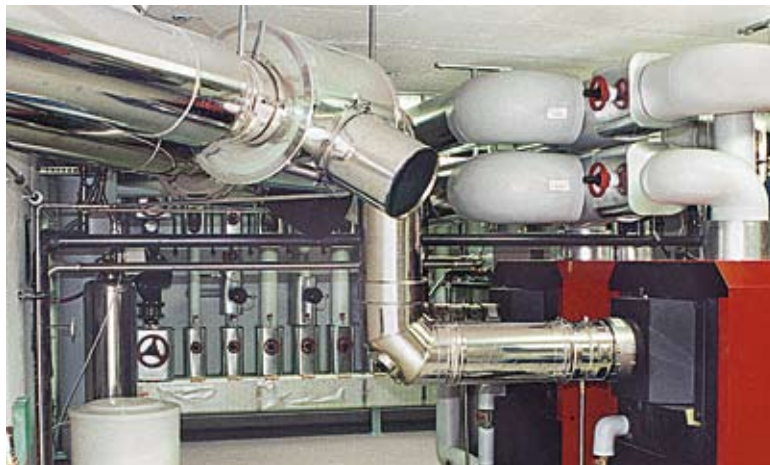


*Den modernaste tekniken ställer höga krav på både avgasteknik och komponenter.*

Systemskorsten REC Alkon är konstruerad för både topp- och bakanslutning till eldstäder med en maximal rökgastemperatur på 600°C vid normal drift. Skorstenens egenskaper är anpassade för rökgaser från eldning med gas, lättolja, ved eller pellets - både

våt drift (kondens bildas i skorstenen) och torr drift. Skorstenen är klassad som resistent mot soteld med bibehållen täthet. Skorstenen är avsedd för rökgaser med undertryck, men den är även lämplig för övertryck upp till 5000 Pa på grund av den unika skarvtekniken.

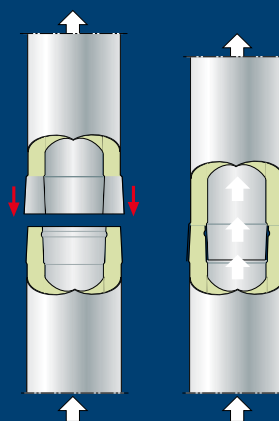
Arkitektens  
dröm -  
rostfritt  
och glas!



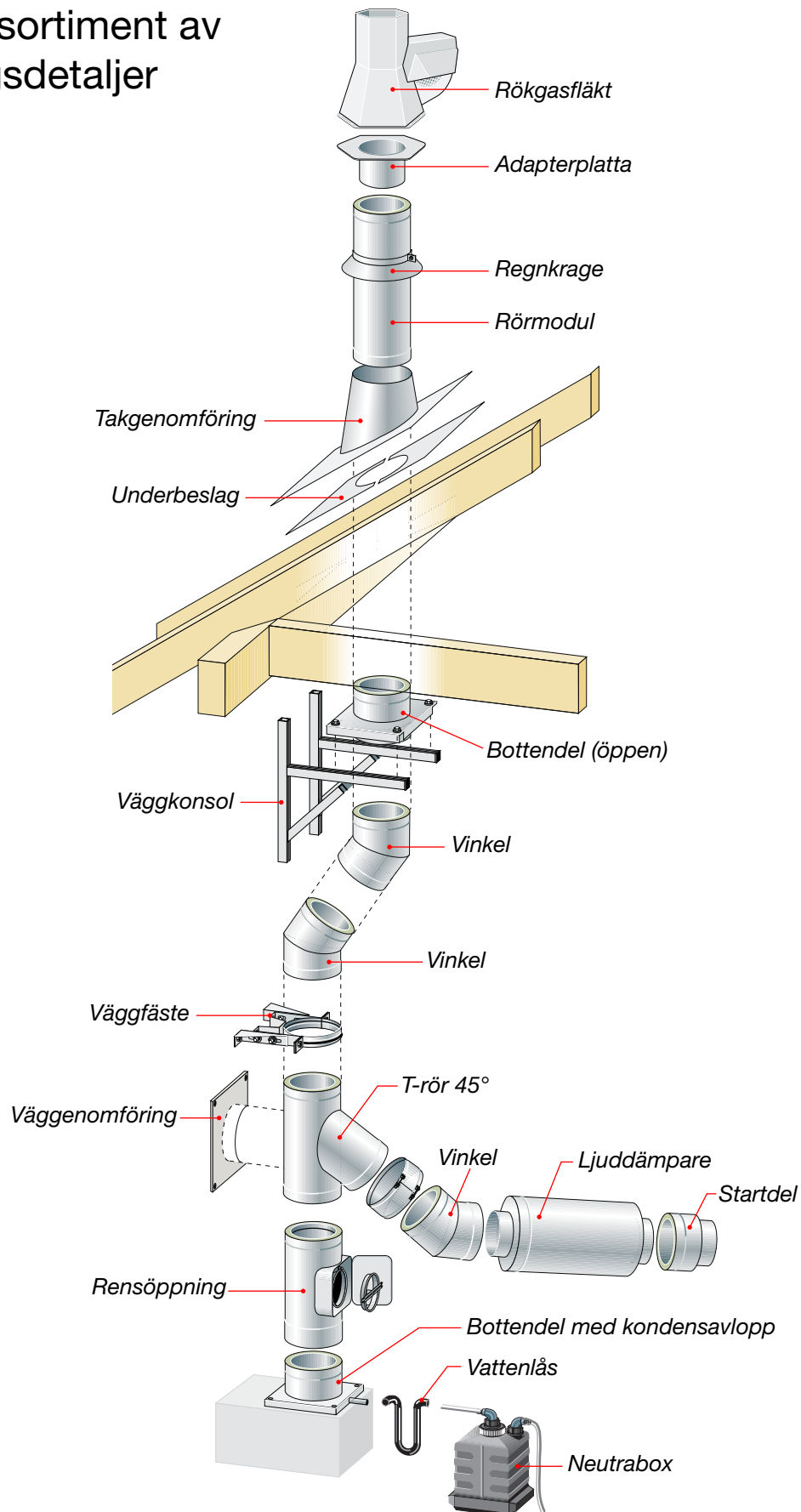
## En säker och lättmonterad skorsten

Ett komplett system av halv- och helisolerade moduler i rostfritt, syrafast stål. Modulerna monteras samman utan vare sig spännband eller kitt.

Modulerna är försedda med en hon- och en han-del. Hon-delen vänds nedåt, mot rökgasriktningen, och skjuts ihop med han-delen. Inga spännband eller kitt. Snabbt och enkelt!



## Komplett sortiment av monteringsdetaljer



## Komponenter för avgasteknik och prestanda

### Ljuddämpare

15-25 dB. Passiv och aktiv.



### Rökgasfläkt av injektortyp

Röken går ej igenom rotorblad vilket förlänger livslängden på fläkten.



### Draglucka

Manuell eller elektronisk.



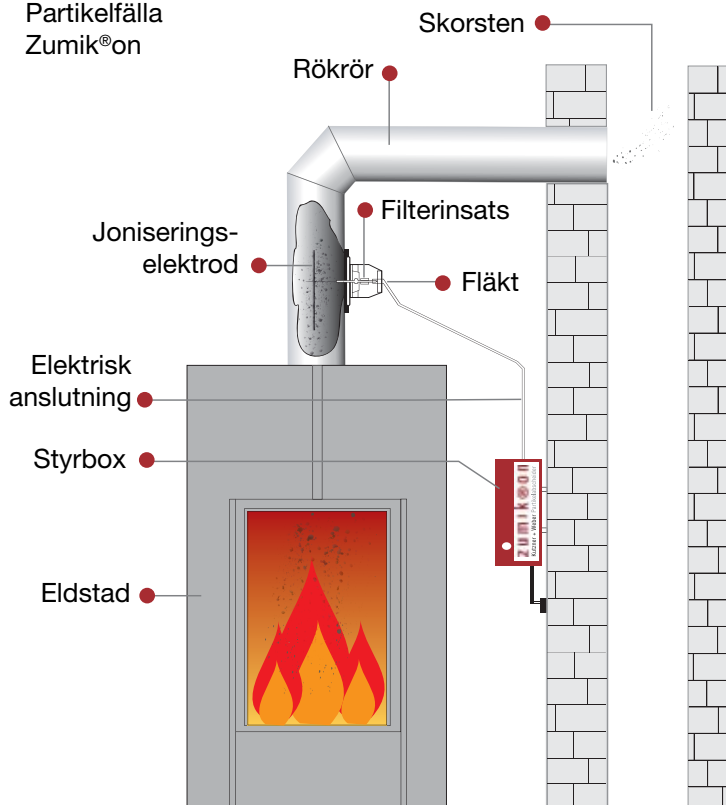
### Rökpassjäll

Metallisk tätning. Förhindrar energiförluster vid stillestånd.



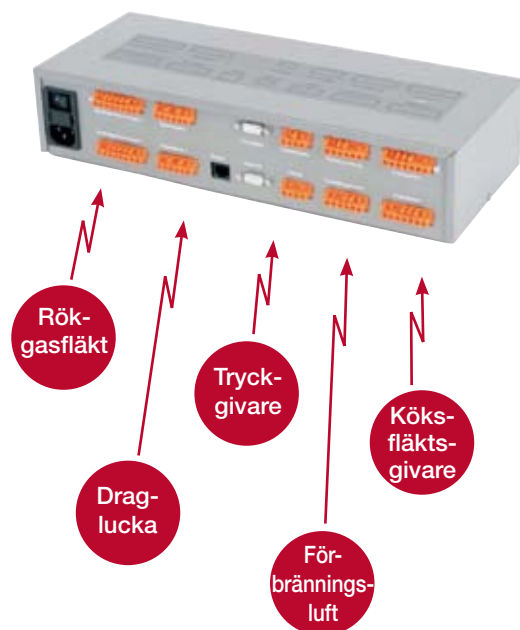
### Avgasrening

Partikelfälla  
Zumik®on



### Effektiv förbränning - Rena avgaser

REC Komfortreglerbox



# Kvalitet och Miljö

ISO 9001 och ISO 14001 ligger till grund för styrningen av vår verksamhet. Tillsammans med våra leverantörer arbetar vi målmedvetet med att hålla utlovad produktkvalitet och leveranstid.

Vi eftersträvar att minska användningen av miljöfarliga ämnen i de produkter som vi säljer och därmed minska belastningen på miljön.

Kontakta REC för en komplett Miljövarudeklaration och trygghetsdokument för REC ALKON.

## Garanti

Vi lämnar 10 års materialgaranti på alla våra skorstensprodukter.

## Godkännande

CE-nr. 0432-BPR-119938

Swedcert. 0527





REC Indovent AB  
Box 37, SE-431 21 Mölndal, Sweden  
Besöksadress: Kärragatan 2  
Tel: +46 31 67 55 00 - Fax: +46 31 27 67 01  
[www.rec-indovent.se](http://www.rec-indovent.se)  
e-mail: [info@rec-indovent.se](mailto:info@rec-indovent.se)

