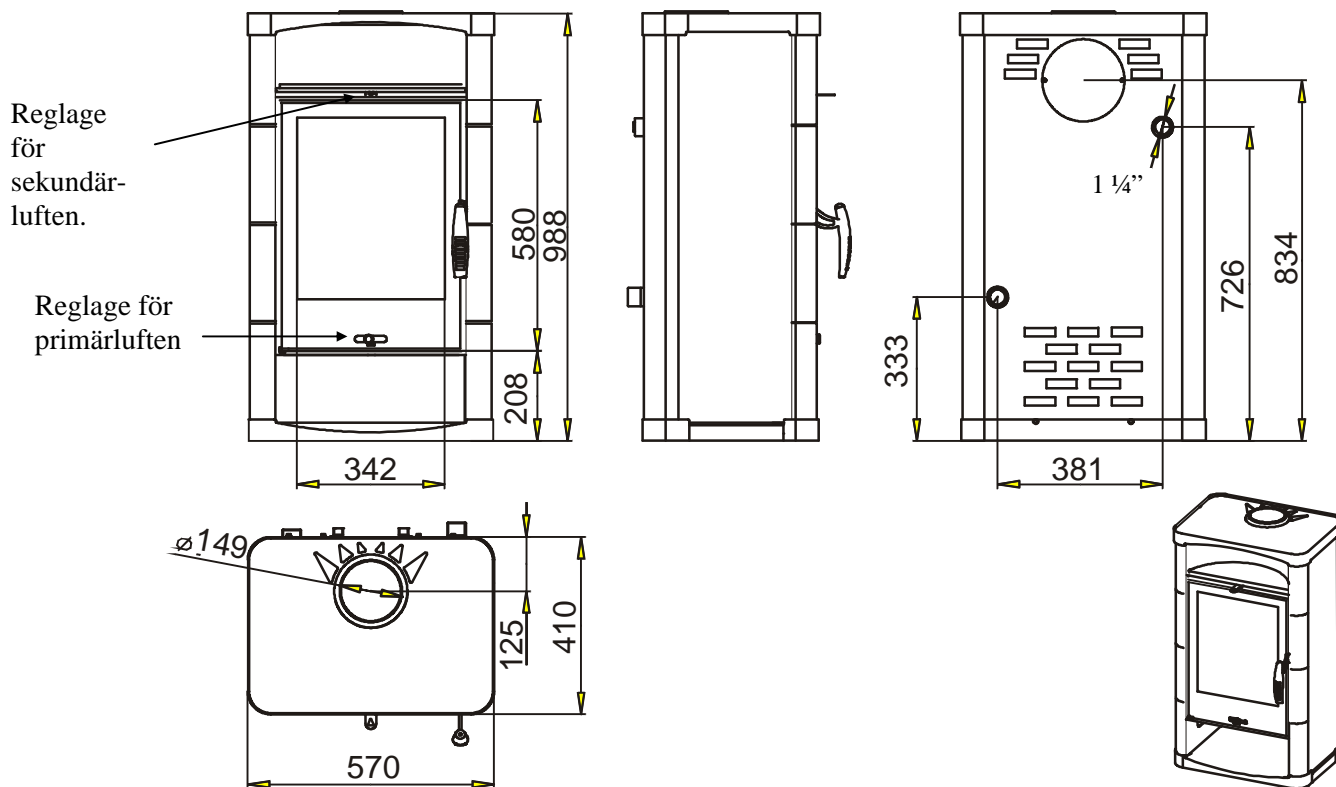


**11. Teknisk beskrivning och handhavande av vattenkyld kaminmodell – Sorbas****SORBAS  
vattenkyld braskamin**

Effekt: 6 kW vatten + 4 kW luft  
(separat VVS-projektering krävs)

## Mått på kaminen



## Tekniska Data

Produktnamn	Nominell effekt	Dimensioner Höjd x Bredd x Djup	Vikt	Rökrörs- anslutning	Höjd till bak- anslutning	Indikation på vedförbrukning vid nominell effekt
	luft + vatten					
<b>Sorbas</b>	4 + 6 Reglerbart område (2 + 3) (5 + 7)	988x570x410	155	150	834	3 Motsvarar ca 4 vedpinnar/timme (Ø12 cm, Längd=25 cm och fukthalt 15 – 20 %).

Verknings- grad	Luftstyrning  Luft tas från rummet. (Sorbas har inte separat friskluftsintag)	Vattenkyld Värmeväxlare		Bredd på förbränningsrummet	Rökgasdata		
		Volym (liter)	Effekt (kW)		Skorstensdrag	Nominellt rökgasflöde	Nominell röktemp.
(%)				(mm)	(Pa)	g/s	(°C)
85	Primär –reglerbart Sekundär –reglerbart	12	6	360	10	9	204

## Vattensidan

Rekomenderat arbetstryck på vattensystemet är mindre än eller lika med 1,5 bar.  
Maximalt tillåtet arbetstryck är 2,0 bar.

Vid inkoppling till det vattenburna värmesystemet skall särskild projektering göras för den enskilda applikationen.

## Rekomenderat handhavande

Kaminen skall eldas upp i temperatur så snabbt som möjligt på det sätt som beskrivs i bruksanvisningen, avsnittet "Tända en brasa".

En rökgastermometer är bra att installera. Alltför låga rökgastemperaturer kan vara ett tecken på dålig förbränning, som i sin tur kan bero på flera saker bland annat sur ved, för dålig uppeldning av kaminen, eller för hård kylning på vattensidan. Höga rökgastemperaturer (över 300 °C) är ett tecken på hård eldning vilket oftast är en kombination av mycket ved och hög lufttillförsel (öppna spjäll). En stålrorsskorsten är oftast inte godkänd för rökgastemperaturer över 450 °C.

Kaminen skall endast användas med vattenkylning ansluten. Eldas den utan vattenkylning blir rökgastemperaturerna för höga, vilket i sin tur kan leda till att rökrör tar skada och / eller att brännbara material i kaminens närhet överstiger tillåtna temperaturer.

## Sotning av kaminen

Vid sotning ramlar sot ned i kaminen. I vanliga fall lyfter skorstensfejaren bort kaminens toppsten i förbränningsrummet för att sotet skall ramla ned i kaminens botten. På Sorbas går inte detta eftersom vattenväxlaren är placerad i kaminens topp.

### Vid toppmontering

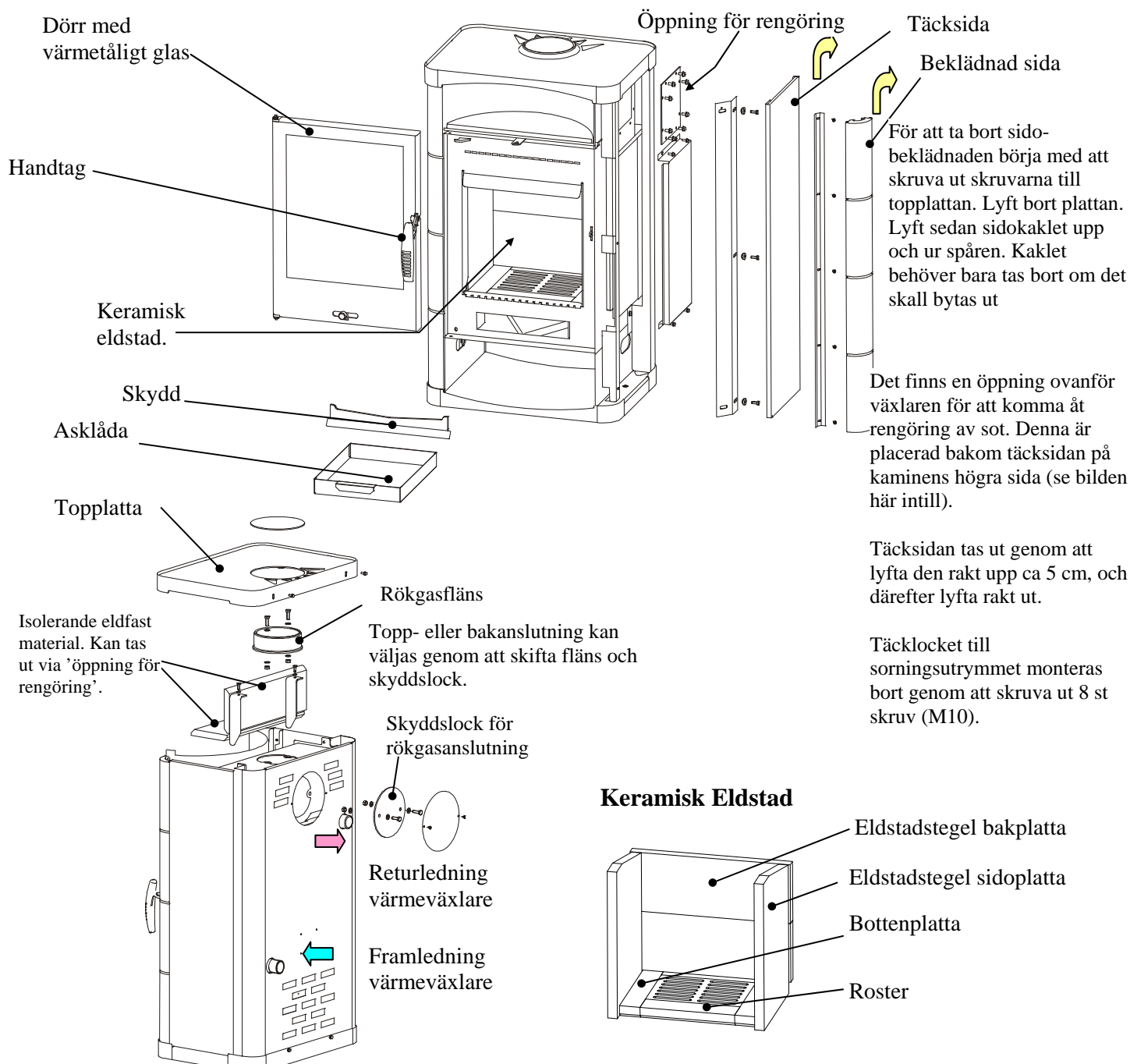
Som framgår av produktbeskrivning på följande sida så kan sidan av kaminen monteras ned. Det går då att komma åt att dammsuga sotet som ligger ovanpå växlaren från sidan. Toppen på kaminen måste då lyftas upp en bit för att täcksidan skall gå att plocka loss. Hänsyn till detta måste tas vid placering av skorstenen så att det går att lyfta upp kaminens topp ca 10 cm.

Ett komplement till ovanstående är, att montera den första raka rökrörskanalen med en ask/sotlucka. Det går då att suga sot ovanifrån, samt underifrån genom kaminen. Vid tveksamheter rådgör med din lokala skorstensfejare.

### Vid bakmontering

En asklucka monteras på rörböjen eller i murstocken på lämpligt plats för att komma åt sotet på ett smidigt sätt – både det som ramlat ned i skorstenen, och det som ligger ovanpå vattenvärmeväxlaren i kaminen.

## Produktbeskrivning



## Nedmontering av eldstadstegel: (keramikplattorna är hårda men kan spricka och skall hanteras varsamt)

1. Lyft upp rostret från asklådan och ta ur det.
2. Plocka ur bottenplattorna.
3. Tryck den nedre delen av sidoplattorna in in mot mitten, och ta ut dem en och en. Håll samtidigt bakplattorna på plats.
4. Ta bort den övre och undre bakplattan.

Vid återmontering genomförs samma procedur i omvänd ordning.

OBS: Mindre sprickor i eldstadsteglet påverkar varken förbränning eller livslängd, och innebär inte att en platta behöver bytas ut.

## Notera

Lägg i veden så att den inte slår hårt mot teglet. Det kan då skadas.