



## Luft/vatten-värmepump

**Kopplas till befintlig panna eller dockas mot CTC EcoEI alternativt CTC EcoZenith I 550**

- Ger vid anslutning till CTC EcoEI eller CTC EcoLogic värme ner till -15° C
- En värmepump för värme och varmvatten
- Enkel att installera, placeras utomhus och kopplas till befintlig panna eller till CTC EcoEI
- Ekonomisk drift året runt
- Hög verkningsgrad
- Många alternativa användningsområden
- Lågvarvig, tystgående
- Scrollkompressor med överlägsen prestanda vintertid
- Med mjukstartsfunktion
- 6 års kostnadsfri försäkring



**CTC EcoAir** är en värmepump avsedd att kopplas till befintlig eller ny panna t ex. CTC EcoEI.

Den använder värmen i uteluften som via kompressorn omvandlas till varmvatten som värmer huset och ger tapp-varmvatten. Dessutom sänker CTC EcoAir uppvärmningskostnaderna med upp till **65%**.

Som köldmedie i CTC EcoAir används R407 C, miljögodkänt och skonsamt mot ozonskiktet.

CTC EcoAir är mycket enkel att installera. Eftersom man utnyttjar uteluften krävs inga borrhål eller slingor i marken. Värmepumpen placeras utanför husets vägg och kopplas t ex mot panna med metallomspunnen slang och 22 mm kopparrör.

CTC EcoAir ger en stor besparing även på vintern. Tillsammans med CTC EcoEI är värmepumpen mycket effektiv ner till -15° C.

### **CTC EcoAir – CTC EcoEI**

Optimal funktion får CTC EcoAir vid dockning mot elpannan CTC EcoEI, i vilken varmvatten produceras.

Alla styrfunktioner såsom värme till hus, nattsänkning, drifttider, temperaturer etc. styrs av ett mikrodatorsystem. Värme till huset distribueras via en fyrvägsshunt för jämn värme. CTC EcoEI kan installeras i pannrum eller klädvårdsrum.

### **CTC EcoAir – Befintlig panna**

CTC EcoAir arbetar även tillsammans med befintlig el-, olje-, eller vedpanna.

Den har en inbyggd enkel styrning för fast kondensering/ack.laddning, men för allra bästa komfort och ekonomi rekommenderas CTC EcoLogic styrenhet.

CTC EcoAir förser huset med värme de flesta dagarna på året. Endast då det är riktigt kallt spetsas värmen med pannan.

CTC EcoAir fungerar även för hus med direktel. Värmepumpen kompletteras då med en ackumulatortank och styrningen CTC EcoLogic eller elpannan CTC EcoEI samt en eller flera fläktkonvektorer som via tystgående fläktar sprider värme i huset.

CTC EcoAir och EcoLogic är också lämpliga för sportanläggningar, campingar och mindre pooler.

	Värmepump/utedel CTC EcoAir			Elpanna CTC EcoEI	Styrmodul CTC EcoLogic EXT	
	105	107	110		1550/1800	Utän ventil
Modell	624 63 71	624 63 72	624 63 94	624 08 95/624 08 91	624 64 39	624 64 40
Mått (H x B x D)	1038 x 1190 x 407		1278 x 1190 x 407	1585/1835 x 600 x 642	225x290x95	
Vikt	Kg	100	105	156	155/170	
Volym panna	L	-	-	-	223	
Varmv. typ/volym	L	-	-	-	kamfläns/5,7	
Max driftryck/temp	bar/°C	-	-	-	2,5/100	
Eldata	400V 3N~			400V 3N~		
IP-klass	IPX4			-		
Avgiven effekt <sup>1)</sup>	kW	5,8/4,5/3,3	6,8/5,9/4,4	10,9/8,4/6,5	-	
Tillförd effekt <sup>1)</sup>	kW	1,8/1,7/1,6	2,1/2,1/2,1	3,2/3,1/2,9	-	
Effekt	kW	-			9+6	
Effektbegränsning	kW	-			1,5 kW/steg	
Belastningsvakt inbyggd		-			ja	
Kompressortyp		Scroll			-	
Köldmediemängd (R407C)	Kg	1,7	1,7	2,6	-	
Fläkthastighet <sup>2)</sup>		2 steg			-	
Luftmängd	m³/h	2300/2400	2500/3000	3000/3600	-	
Hölje	Galvaniserad lackerad stålplåt / ljudabsorberande ABS					

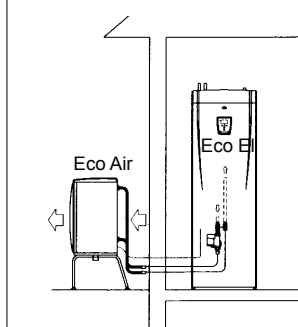
### Leveransomfattning CTC EcoLogic EXT

Utän ventil	Med ventil
-	Växelventil DN 20
-	Shuntventil ¾"
Utegivare	
Rumsgivare	
4 st anläggningsgivare	

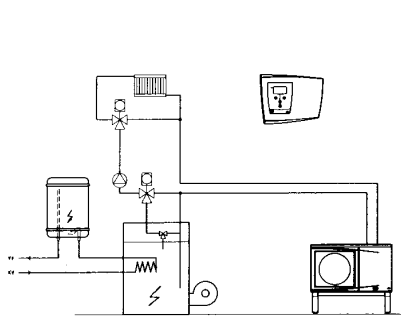
<sup>1)</sup> CTC EcoAir är provad enligt gällande Europeisk standard EN 14511 Vid 45 °C vattentemperatur och + 7/+2/-7 °C lufttemperatur. (inklusive fläkt, cirkulationspump och avfrostning). CTC EcoHeat är provad enligt EN 255 vid 35/50 °C värmebärare och 0 °C.

<sup>2)</sup> Fläkthastigheterna ändras automatiskt via elektronik.

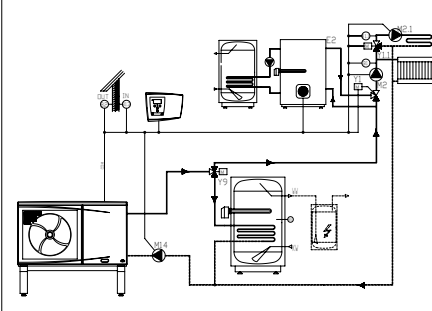
#### Kopplingsalternativ 1 CTC EcoEI – CTC EcoAir



#### Kopplingsalternativ 2 CTC EcoAir shuntat



#### Principskiss, system 11 Shuntat system med varmvattenladdning och undershunt.



Anm. För fler kopplingsalternativ, se produktblad CTC EcoLogic.  
Vid installation av CTC EcoAir tillsammans med tidigare version av CTC EcoEI fr. om serienr 7208-0210-142 fram till CTC EcoEI V3 måste styrmodul CTC EcoTolk RSK nr 624 08 94 användas.

## Ljuddata

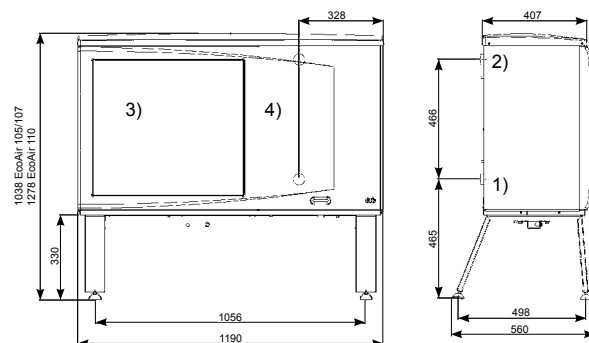
Omgivningstemperatur över + 10 °C			
Modell	Ljudeffekt:	Ljudtryck 5 m*	Ljudtryck 10 m*
EcoAir 105	64 dBA	42-45 dBA	36-39 dBA
EcoAir 107	64 dBA	42-45 dBA	36-39 dBA
EcoAir 110	59,5 dBA	37,5-40,5 dBA	31,5-34,5 dBA

Omgivningstemperatur under + 10 °C			
Modell	Ljudeffekt:	Ljudtryck 5 m*	Ljudtryck 10 m*
EcoAir 105	67 dBA	45-48 dBA	39-42 dBA
EcoAir 107	67 dBA	45-48 dBA	39-42 dBA
EcoAir 110	64 dBA	42-45 dBA	36-39 dBA

\* Angivet ljudtryck ska ses som en fingervisning eftersom nivån påverkas av omgivningen. Det övre värdet motsvarar 100% reflekterande mark och vägg (slipad betong).

Rätt till ändringar förbehålles.

## Måttskiss CTC EcoAir 105 | 107 | 110



- 1) Vattenanslutning, in  $\varnothing$  1" inv.
- 2) Vattenanslutning, ut  $\varnothing$  1" inv.
- 3) Fläkt
- 4) Kompressorutrymme/elanslutning