

Installations- och skötselanvisning
CTC EcoZenith I 550
för fastighetsägaren

161 501 70/2
2010-02-18



Innehållsförteckning

För fastighetsägaren

Välkommen	3	Nattsänkning	41
Viktigt att tänka på!	4	Meny Dag för dag	42
Säkerhetsföreskrifter	4	Meny Block	42
Trygghetspaket	5	Meny Avancerat	43
Försäkring för din CTC EcoZenith I 550 till en mindre kostnad.....	5	Meny Inställningar	43
Husets värmekurva	6	Meny Radiatorsystem.....	45
Varmvatten	9	Meny Värmepump	46
CTC EcoZenith I 550's konstruktion	11	Meny Elpatroner	47
CTC EcoZenith I 550's funktion.....	12	Meny Övre tank.....	48
CTC EcoZenith I 550	12	Meny Nedre tank	50
Värmesystem	13	Meny Dag för dag VVC	50
Varmvatten	14	Meny Solvärme.....	51
Värmepump	15	Meny Skydd kollektor	52
Vedpanna	18	Meny Kalibrering givare	53
Spetspanna (pellets, olja, gas, el).....	19	Meny Vedpanna	54
Solvärme	20	Meny Extern panna	54
Återladdning berg/mark	21	Meny Extern tank.....	55
Extern Varmvattentank.....	22	Meny Dag för dag.....	56
Pool (Styrningen är tillbehör från CTC).....	22	Meny Pool	56
Extra bufferttank	23	Meny Definiera systemet.....	57
Så fungerar manöverpanelen	26	Meny Funktionstest	64
Översikt menyer CTC EcoZenith I 550.....	28	Meny Larmhistorik.....	65
Huvudmeny/Normalvisningsmeny	32	Meny kodade inställningar	65
Detaljbeskrivning menyer	32	Drift och skötsel	67
Fabriksvärden.....	32	Felsökning/lämpliga åtgärder.....	69
Meny Inställning tid	33	Informationstext.....	71
Meny Rumstemperatur	33	Larmtext	72
Drift utan rumsgivare	34	Larmtext	73
Drift med rumsgivare	34	Tekniska data.....	74
Meny Extra VV	34	Måttuppgifter.....	75
Meny Dag för dag	35	Garantibestämmelser	76
Meny Aktuell driftinfo	36	Försäkran om överensstämmelse	77
Meny Historisk driftinfo.....	40		

Installationsbeviset för garanti och registrering hos

Enertech AB hittar du på mittuppslaget.

Det är viktigt att du fyller i och postar detta snarast.

Med reservation för tryckfel. Rätt till konstruktionsändringar förbehålles.

FÖR DITT EGET MINNE

Fyll i uppgifterna nedan. De kan vara bra att ha till hands om något händer.

Produkt	Tillverkningsnummer
Installatör	Telefonnummer
Installationsdatum	

Välkommen



Grattis! Du har precis köpt en CTC EcoZenith I 550, som vi hoppas att du ska bli mycket nöjd med. På följande sidor kan du läsa hur du sköter din CTC EcoZenith I 550. En del vänder sig till dig som är fastighetsägare och en del till din installatör. Spara denna handbok med installations- och skötselanvisningar. Rätt skött kommer du att ha glädje av din CTC EcoZenith I 550 i många år och det är här du hittar den information du behöver.

Det kompletta systemet

CTC EcoZenith I 550 är en komplett multitank som svarar för din fastighets uppvärmnings- och varmvattenbehov. Den är försedd med ett unikt styrsystem som övervakar och styr hela ditt värmesystem oavsett hur du väljer att utforma det.

CTC EcoZenith I 550 har ett styrsystem som:

- ▶ övervakar alla funktioner i tanken och värmesystemet.
- ▶ övervakar och styr din värmepump, solpaneler, spets, buffert etc.
- ▶ medger individuella inställningar.
- ▶ visar önskade värden, till exempel temperaturer och energiförbrukning.
- ▶ på ett enkelt och strukturerat sätt underlättar inställningar.

Din CTC EcoZenith I 550 har inbyggda kopparslingor av kamflänstyp som ger rikligt med varmvatten och ytterligare en kamflänsad kopparslinga för att ta hand om värme från solpaneler. Produkten har också en så kallad källarvärmefunktion sommartid och en golvfunktion, vilken maximerar framledningstemperaturen. Med den inbyggda nattsänkningen kan du ställa in och ändra temperaturen i fastigheten under dygnet, dag för dag, i block eller som semesterfunktion.

Tack vare lättåtkomliga elkomponenter samt bra felsökningsfunktioner i styrprogrammet är CTC EcoZenith I 550 servicevänlig. Den levereras med rumsgivare som standard, vilken är försedd med en lysdiod som ger ett blinkande sken vid eventuella fel. CTC EcoZenith I 550 är helt förberedd att kopplas samman med uteluftvärmepumpen CTC EcoAir (som finns i sex storlekar), bergvärmepumpen EcoPart (som finns i fem storlekar), solfångare och eventuellt en spetspanna. CTC EcoZenith I 550 kan styra en mängd kombinationer och ge dig ett mycket flexibelt, miljövänligt och energisnålt uppvärmningssystem.

Viktigt att tänka på!

Kontrollera speciellt följande punkter vid leverans och installation:

- ▶ CTC EcoZenith I 550 ska transporteras och lagerhållas stående. Vid intagning kan produkten under en kort stund läggas med baksidan nedåt.
- ▶ Ta bort emballaget och kontrollera före monteringen att produkten inte har blivit skadad under transporten. Anmäl eventuella transportskador till speditören.
- ▶ Placera CTC EcoZenith I 550 på ett fast underlag, helst betongfundament. Om produkten ska stå på en mjuk matta måste underlagsplattor placeras under ställfötterna.
- ▶ Tänk på att det ska finnas ett serviceutrymme av minst 1 m framför produkten. Utrymme behövs också runt produkten för montering av isolering och plasttak. Se kapitel Transport, avemballering och montering i delen för installatören. CTC EcoZenith I 550 bör heller inte sänkas under golvnivå.

Säkerhetsföreskrifter

Följande säkerhetsföreskrifter ska beaktas vid hantering, installation och användning av CTC EcoZenith I 550:

- ▶ Stäng av säkerhetsbrytaren före alla ingrepp i produkten.
- ▶ CTC EcoZenith I 550 får inte spolas med vatten.
- ▶ Vid hantering av produkten med lyftögla eller liknande se till att lyftdon, öglor och övriga delar är oskadade. Vistas aldrig under upphissad produkt.
- ▶ Äventyra aldrig säkerheten genom att demontera fastskruvade kåpor, huvar eller annat.
- ▶ Äventyra aldrig säkerheten genom att sätta säkerhetsutrustningen ur spel.
- ▶ Ingrepp i produkten får endast utföras av behörig person.
- ▶ Kontroll av säkerhetsventil:
Säkerhetsventil för panna/system och tappvarmvatten skall kontrolleras regelbundet. Se kapitel Drift och skötsel.

Trygghetspaket

För att ta del av våran 6-åriga försäkring skall installationsbevis skickas in inom 6 mån från installationsdatumet.

När du köper en CTC-produkt, ingår ett omfattande trygghetspaket. Med denna handbok medföljer två viktiga handlingar: Installationsbevis och försäkring. Det är mycket viktigt att båda formulärens som sitter i mitten av denna manual fylls i och skickas in, för korrekt registrering och snabb handläggning av eventuella reklamerings- eller försäkringsärenden. Om fel uppstår ska du alltid ta kontakt med den installatör som utfört installationen. Om denne i sin tur bedömer att det rör sig om ett material- eller fabriktionsfel, tar installatören kontakt med CTC för kontroll och åtgärd.

Vid kontakt med CTC ange alltid.

- Tillverkningsnummer
- Modell/Storlek
- Feltexten som anges i displayen
- Ditt mobiltelefonnummer

Försäkring för din CTC EcoZenith I 550 till en mindre kostnad.

När du som privatperson köper en CTC EcoZenith I 550 kan du direkt komplettera den tvååriga garantin med en försäkring. Med din multitanke följer en talong som du skickar till försäkringsbolaget. Det ansluter dig till försäkringen vilket kompletterar din vanliga villa-/hemförsäkring och ersätter självriskan upp till 3 000 kr. Kostnaden för försäkringen är 990 kr under 6 år för CTC EcoZenith I 550.

! Inställd kurva prioriteras alltid. Rums-
 ● givaren kan endast till viss del öka shuntens pådrag utöver inställd värmekurva. Vid drift utan rumsgivare är det vald kurva som bestämmer temperaturen ut till radiatorerna.

Husets värmekurva

Värmekurvan är en central del av produktens styrning, eftersom det är denna inställning som talar om för styrsystemet hur stort temperaturbehov just din fastighet har vid olika utomhustemperaturer. Det är viktigt att värmekurvan blir rätt injusterad för att du ska få så bra funktion och ekonomi som möjligt.

En fastighet behöver 30°C på radiatorerna när det är 0°C ute, en annan fastighet behöver 40°C. Skillnaden mellan olika fastigheter beror bland annat av radiatorernas yta, antal radiatorer och hur välisolerat huset är.

Injustering av grundvärden för värmekurvan

Du bestämmer själv värmekurvan för din fastighet genom att ställa in två värden i produktens styrsystem. Detta gör du i menyn Avancerat/Inställningar/Radiatorsystem 1-3 / Kurvlutning resp. Kurvjustering.

Att justera in rätt värmekurva kan ta ganska lång tid. Bästa sättet är att välja drift utan rumsgivare den första tiden. Systemet arbetar då enbart efter utomhustemperaturen.

Under injusteringsperioden är det viktigt att:

- ▶ Nattsänkningsfunktionen ej är vald.
- ▶ Alla termostatventiler på radiatorerna är fullt öppna.
- ▶ Utomhustemperaturen inte är högre än +5°C. (Om utomhustemperaturen är högre vid installation, använder du fabriksinställd kurva tills dess att utomhustemperaturen sjunker ned till lämplig nivå.)
- ▶ Radiatorsystemet är fungerande och korrekt injusterat mellan olika slingor.

Lutning respektive justering

Lutning 50:

Värdet som ställs in är utgående temperatur till radiatorerna vid -15 °C utomhustemperatur, t ex 50 °C.

Ett lägre värde väljs vid ett radiatorsystem med stora radiator ytor (sk lågtemperatursystem).

Vid *golvvärmesystem* behövs låga temperaturer , värdet skall därför då väljas lågt. Har man ett *högtemperatursystem* måste värdet ökas för att få tillräcklig inomhustemperatur.

Justering 0:

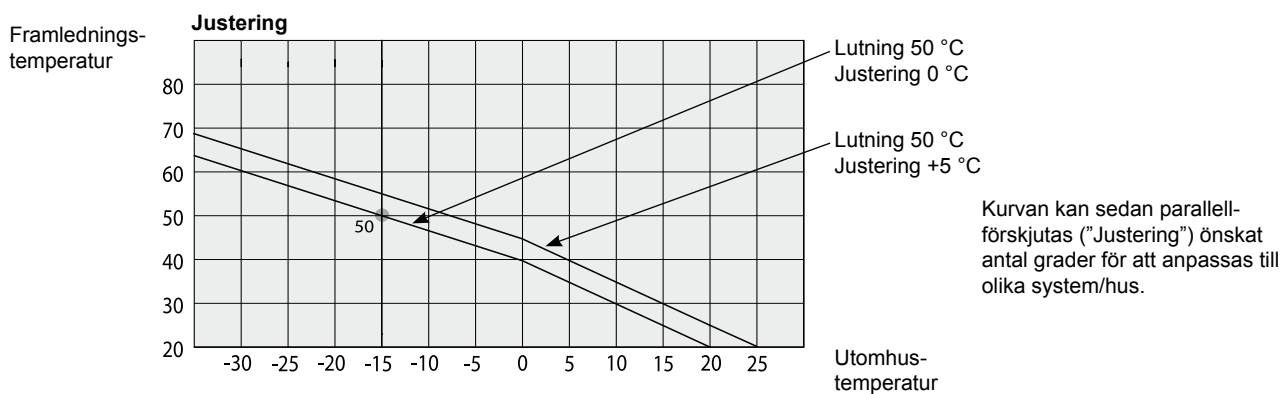
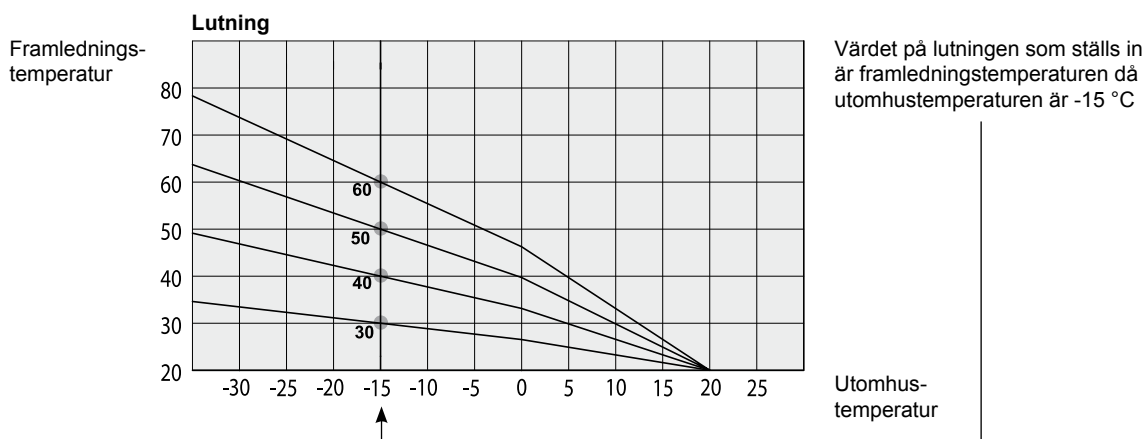
Medan lutningen talar om hur mycket temperaturen skall öka fram till radiatorerna vid fallande utomhustemperatur, så innebär justeringen att temperaturnivån kan höjas eller sänkas vid en viss utomhustemperatur.

Ett exempel:

Lutning 50 innebär att temperaturen fram till elementen blir 50 °C då utetempen är -15 °C (om justeringen ställs till 0). Om justeringen sätts till +5 blir temperaturen istället 55 °C. Vid alla temperaturer ut ökas kurvan med 5 °C, dvs kurvan parallellförskjuts med 5 °C.

Exempel på värmekurvor

Nedan finner du diagram, där du ser hur värmekurvan förändras vid olika inställningar av "Kurvlutning". Kurvans lutning beskriver radiatorernas temperaturbehov vid olika utomhustemperaturer.



! När grundvärden är någorlunda rätt inställda, kan kurvan förskjutas direkt i normalvisningsmenyn ”Rumstemp”.

! För lågt inställda värden kan göra att önskad rumstemperatur inte uppnås. Du får då justera värmekurvan efter behov.

Lämpliga grundvärden

Vid installationen kan man sällan göra en exakt inställning av värmekurvan direkt. Då kan värdena nedan vara ett bra utgångsläge för den noggranna injusteringen. Radiatorer med små värmeavgivande ytor kräver högre framledningstemperatur.

Meny:

Avancerat/Inställningar/Radiatorsystem 1-3	→ Kurvlutning
Endast golvvärme	Lutning 35
Lågtemperatursystem (<i>välisolerade hus</i>)	Lutning 40
Normaltemperatursystem (<i>äldre hus</i>)	Lutning 50
Högtemperatursystem (<i>äldre hus, små radiatorer, dåligt isolerat</i>)	Lutning 60

Injustering (om utomhustemperaturen är lägre än 0 grader)

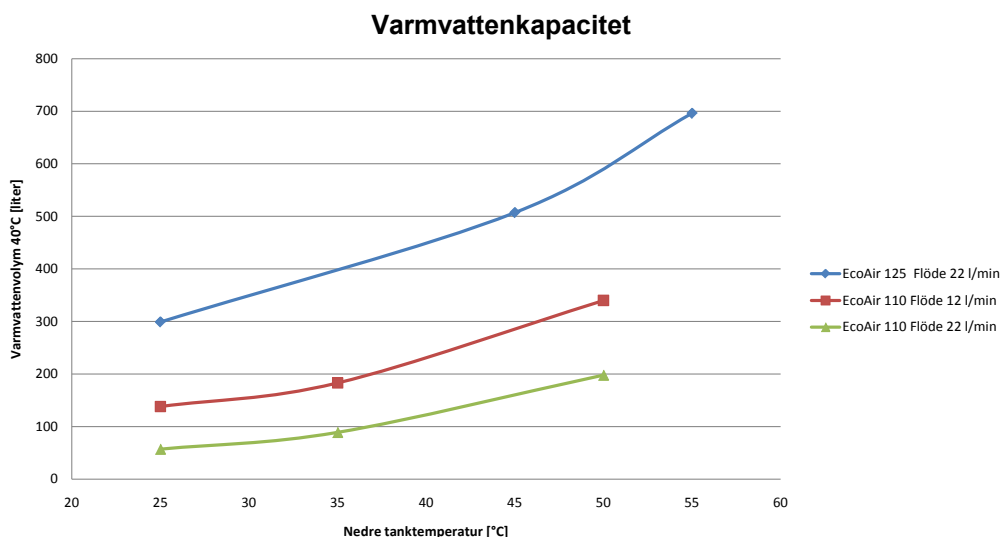
- ▶ Vid för **kallt** inomhus: **Öka** värdet vid ”Lutning” ett par grader. Vänta sedan ett dygn innan nästa justering.
- ▶ Vid för **varmt** inomhus: **Minska** värdet vid ”Lutning” ett par grader. Vänta sedan ett dygn innan nästa justering.

Injustering (om utomhustemperaturen är högre än 0 grader)

- ▶ Vid för **kallt** inomhus: **Öka** värdet vid ”Justering” ett par grader. Vänta sedan ett dygn innan nästa justering.
- ▶ Vid för **varmt** inomhus: **Minska** värdet vid ”Justering” ett par grader. Vänta sedan ett dygn innan nästa justering.

Varmvatten

CTC EcoZenith I 550 har sammanlagt ca 40 meter kamflänsslingor av koppar för beredning av varmvatten. Dessa förvärmer vattnet genom nedre tank och går därefter genom övre tank för den slutliga temperaturhöjningen. Det är två slingor som löper parallellt genom tankarna vilket tillåter höga flöden med lågt tryckfall och ger stora möjligheter till bra varmvattenkapacitet och komfort.



Driftekonomi

Många vill utnyttja värmepumpens låga driftskostnader maximalt. Den övre och den nedre tankens temperaturinställning påverkar både varmvattentemperatur, kapacitet och driftekonomi. Om CTC EcoZenith I 550 tillåts gå på lägre temperaturer ger detta en lägre varmvattenkapacitet men en större besparing.

En värmepump är effektivare (har ett högre COP-värde) när den producerar lägre temperaturer. För driftekonomin skull gör detta att CTC EcoZenith I 550's nedre tank, som jobbar för radiatorbehovet, bör ha en så låg temperatur som möjligt. Ett golvvärmesystem använder sig av låga temperaturer och ger värmepumpen en gynnsam drift.

Även solvärmedriften ger bäst utbyte vid lägre temperaturer. T ex en molnig dag blir inte solpanelerna lika varma och är då temperaturbehovet lågt, i CTC EcoZeniths I 550 nedre tank, värmer solanläggningen ändå, trots mindre solinstrålning.

CTC EcoZenith I 550 är konstruerad så att temperaturen kan vara låg i den nedre tanken där förvärmningen av varmvattnet sker och högre i den övre tanken för att höja temperaturen på varmvattnet ytterligare. Behovet av varmvatten styr i första hand temperaturen i den övre tanken. Börja med en låg temperaturinställning, till exempel fabriksinställningen, för bästa driftekonomi och öka successivt om varmvattnet inte räcker till. Tänk på att om temperaturinställningen ställs högre än vad värmepumpen klarar producera, går elpatronen/-erna in och värmer istället. Detta innebär att driftekonomin försämras.

Vid stora varmvattenbehov kan det vara mer ekonomiskt att ställa in en högre temperatur i den nedre tanken istället för att överskrida temperaturgränsen för värmepumpen i den övre tanken. Detta innebär dock att värmepumpen får en mindre gynnsam drift för radiatorbehovet i och med den högre drifttemperaturen. Dessutom kan eventuellt ett visst utbyte av solenergi i den nedre tanken utebli.

Extra varmvatten

Det finns möjlighet att öka produktens varmvattenkapacitet på bestämda tider, med eller utan hjälp av elpatronen/-erna. Det går att välja extra varmvatten omgående, eller schemalägga veckovis. Då funktionen aktiveras börjar produkten att skapa extra varmvatten. Varmvattnet produceras genom att kompressorn arbetar med max temperatur, så kallat fullkondensering. I meny ”Avancerat/Inställningar/Övre tank” kan man också välja om elpatronen/-erna ska hjälpa till att skapa extra varmvatten. Tänk på att funktionen extra varmvatten innebär att mer energi förbrukas, speciellt om elpatronen/-erna används.

Extra varmvattentank

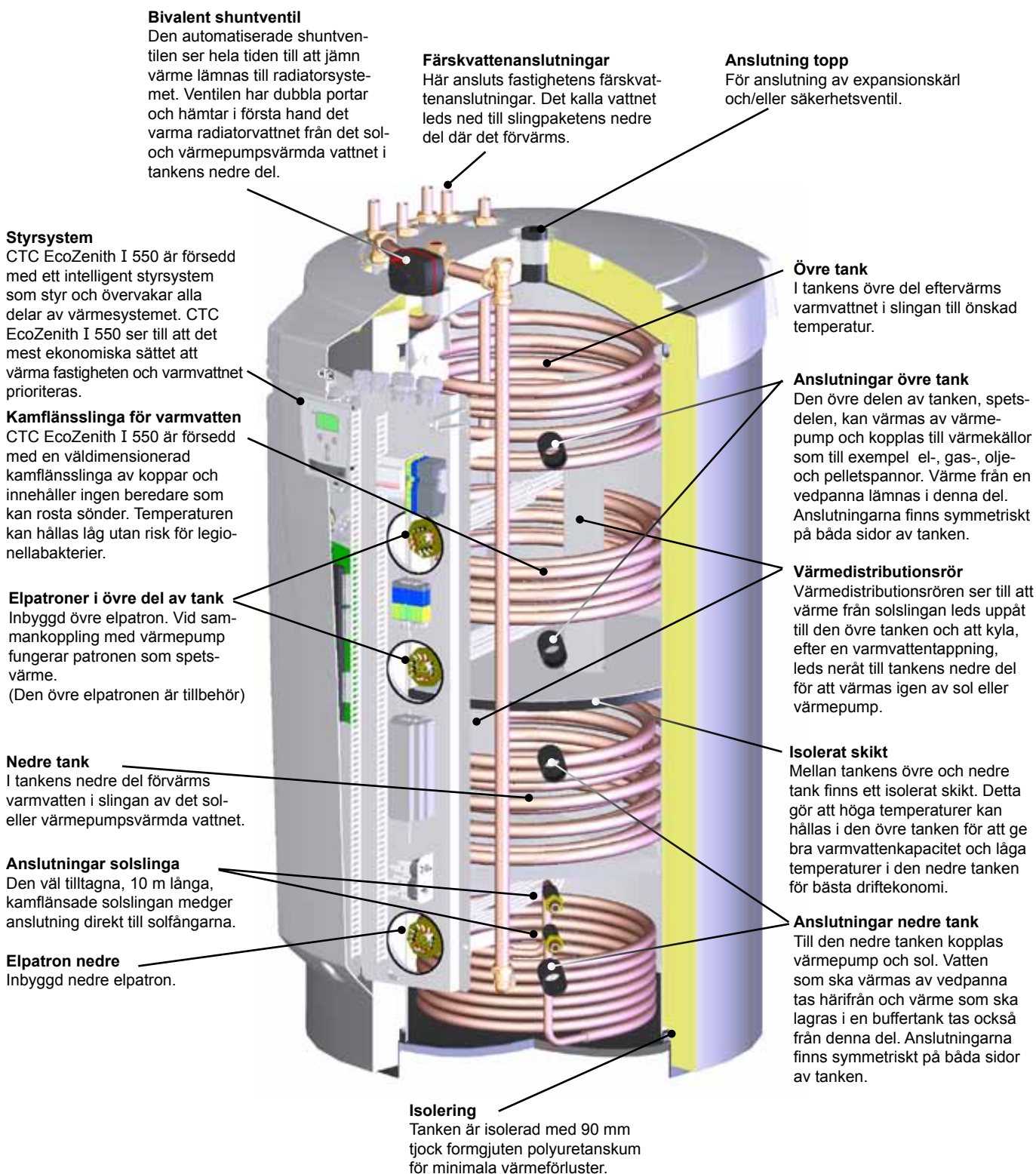
Ett annat sätt att förbättra varmvattenkapaciteten är att installera en extra varmvattentank. CTC EcoZenith I 550 är förberedd för detta och ger möjlighet att utnyttja värmepumpsenergi för att värma den extra varmvattentanken. Detta gör att det finns en stor buffert med varmvatten, värmt av värmepumpen, samtidigt som den driftekonomiska fördelen med låg temperatur i nedre tank behålls.

Att tänka på:

- ▶ Undvik att spola varmvatten med högsta hastighet. Tappar du istället upp ett bad lite långsammare får du en högre temperatur på vattnet.
- ▶ Tänk på att en dålig blandningsventil vid EcoZenith eller en dålig duschblandare kan påverka varmvattentemperaturen.

CTC EcoZenith I 550's konstruktion

Bilden nedan visar produktens uppbyggnad.



! Tänk på att menyer som inte definierats syns ej.

CTC EcoZenith I 550's funktion

CTC EcoZenith I 550

Se även **Meny Elpatroner** i kapitel Detaljbeskrivning menyer ”Avancerat/Inställningar/Elpatroner”

Se även **Meny Nedre tank** i kapitel Detaljbeskrivning menyer ”Avancerat/Inställningar/Nedre tank”

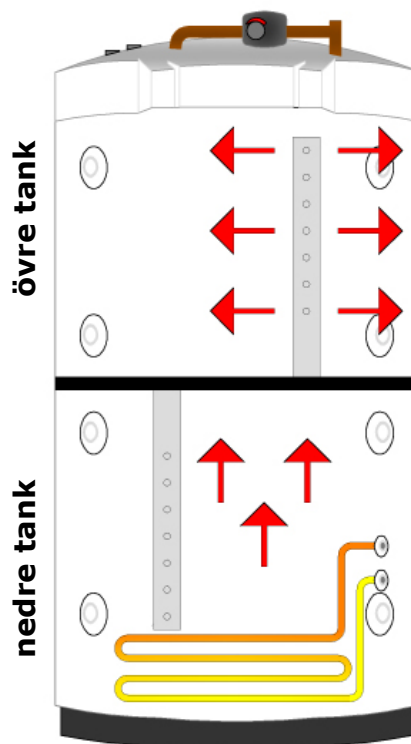
CTC EcoZenith I 550 är en multitank med nästintill obegränsade möjligheter. EcoZenith är avsedd för villor och fastigheter med vattenburen värme. Multitanken har bland annat en intelligent styrning, vattenvolym på 500 liter, bivalent shuntventil, två varmvattenslingor, en solslinga samt två stycken elpatroner på totalt 18 kW. Som tillbehör kan man enkelt komplettera med ytterligare en elpatron för att få en total effekt på hela 27 kW som styrs av EcoZenith.

Styrningen är speciellt anpassad för att styra CTC's värmepumpar, solpaneler, vedpannor, spetspannor, varmvattenberedning, bufferttankar etc.

EcoZenith är välisolerad med 90 mm PUR och har ordentligt med anslutningsmöjligheter på båda sidorna vilket möjliggör snygga och enkla rörinstallationer samt möjliggör utbyggnad och kompletteringar av anläggningen i framtiden.

CTC EcoZenith I 550 är uppdelad i två tankar som är isolerade ifrån varandra med ett isolerande skikt för att kunna hålla olika temperaturer i de båda tankarna. Detta ger optimerad funktion och driftsekonomi.

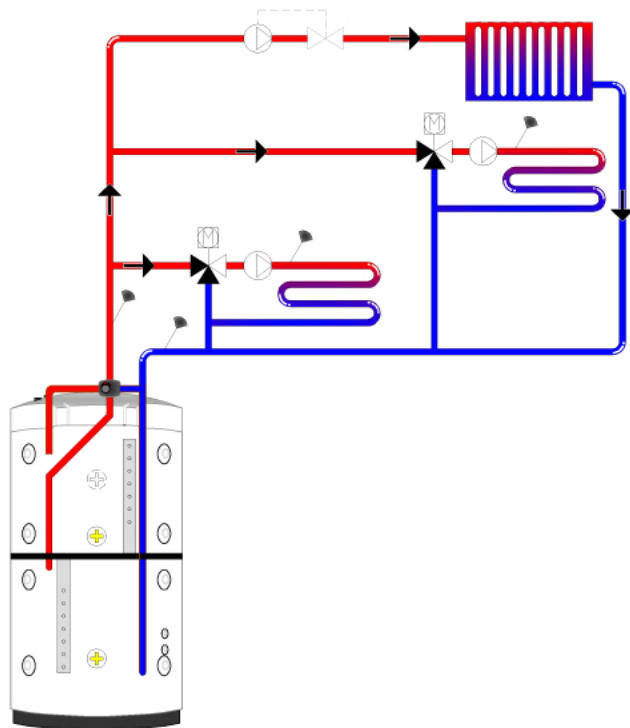
Den övre och nedre tanken är sammanbundna genom värmedistributionsrör som är speciellt framtagna för att solenergin ska kunna skikta sig optimalt i hela tankens volym samt fungera som genomströmning av tanken vid exempelvis veddrift. Se bild.



Värmesystem

Se även **Meny Radiatorsystem** i kapitel Detaljbeskrivning menyer (Avancerat/Inställningar/Radiatorsystem 1, 2, 3")

Se även **Meny Rumstemperatur** i kapitel Detaljbeskrivning menyer du når menyen direkt från huvudmenyn Nattsänkning (du når menyen direkt från huvudmenyn)



CTC EcoZenith I 550 är utrustad med en bivalent shuntventil som alltid levererar en jämn temperatur utan svängningar ut på värmesystemet. Den bivalenta shunten styrs av en utegivare och valbart av en rumsgivare. Vid drift med enbart utegivare ställs önskad kurvslutning och justering in, dessa värden skiljer sig från hus till hus så för att hitta rätt inställning krävs att dessa värden justeras in för att passa önskade behov. En korrekt placerad rumsgivare kan ge ytterligare komfort och besparing av värmesystemet. Rumsgivaren känner av den faktiska inomhustemperaturen och kan anpassa värmen till exempel när det blåser ute och huset tappar värme vilket inte utegivaren kan notera. Vid solinstrålning eller andra fall där värmen stiger inne i huset så kan också rumsgivaren minska på värmen vilket sparar energi. Ett annat sätt att spara energi är att använda nattsänkningen där inomhustemperaturen sänks vissa tider eller perioder, exempelvis under natten, semester eller liknande.

CTC EcoZenith I 550 kan styra upp till tre stycken värmesystem med varsin rumsgivare. Exempelvis en radiatorkrets samt två golvvärme kretsar.

Den bivalenta shunten strävar alltid efter att använda energin från den nedre tanken i första hand, detta är speciellt viktigt när en värmepump eller solpanel är inkopplad mot CTC EcoZenith I 550. Då erhålls god driftekonomi för anläggningen samt att övre tanken behålls varm för att erhålla en riklig mängd varmvatten.

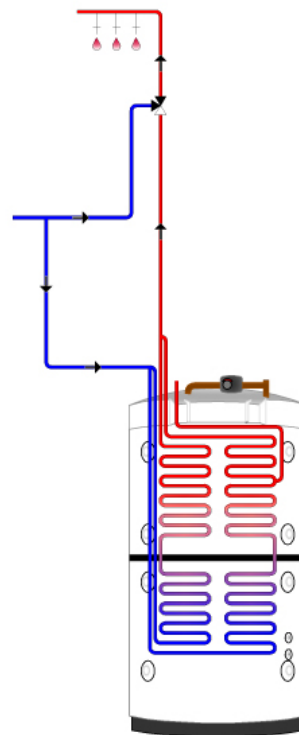
Styrning av två stycken värmesystem ingår i CTC EcoZenith I 550. Styrning av tredje värmesystemet förutsätter kretskort expansion (tillbehör).

Varmvatten

I den övre tanken sker slutvärmningen av varmvattnet samt fungerar som spets för värmesystemet då inte den nedre tanken räcker till.

Varmvattenberedningen sker med hjälp av två kamrörsslingor av koppar på ca 40 meter som förvärms i den nedre tanken och sedan uppnår maximal temperatur i den övre tanken. Den låga inre volymen och höga omsättningstakten på vattnet i kopparslingan, förhindrar bakterietillväxt.

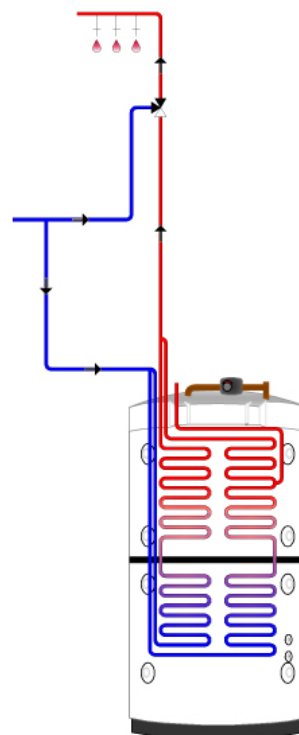
Med dubbla slingor kan höga tappflöden erhållas och det blir en enorm värmeledningsyta eftersom kopparslingan är flänsad på både ut och insidan. För mer information om inställningar och tips se kapitlet Varmvatten.



Varmvattencirkulation

Se även **Meny Övre tank** i kapitel Detaljbeskrivning menyer (Avancerat/Inställningar/Övre tank)
Se även **Meny Dag för dag VVC** i kapitel Detaljbeskrivning menyer (Avancerat/inställningar/Övre tank/Dag för dag VVC)

På den ena varmvattenslingan finns en ingång för varmvattenladdning som kan användas för att värma en extern vattenvolym för att erhålla en större tappvarmvattenkapacitet samt anslutning av VVC (varmvattencirkulation). Detta gör att varmt vatten alltid finns tillgängligt vid tappstället. VVC - pumpen kan schemaläggas under vissa tider på dygnet för att spara energi.

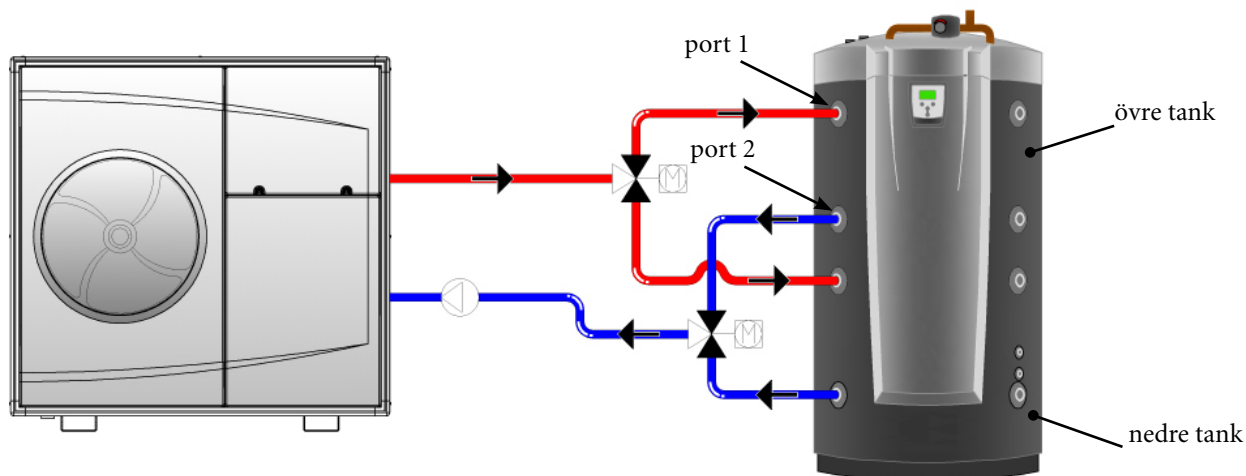


Värmepump

CTC EcoZenith I 550 är uppbyggd i två delar för att ge värmepumpen bästa tänkbara ekonomiska och skonsamma drift.

Värmepumpen kopplas via två växelventiler till CTC EcoZenith I 550 och ser till att värmen skickas in i övre respektive nedre tank. När värmepumpen exempelvis arbetar mot övre tank ställer sig växelventilerna mot de två översta anslutningarna så flödet går in i port 1 och går ut genom port 2.

Värmepumpen arbetar på två olika sätt beroende på om det är övre tank eller nedre tank som laddas.



Övre tank

Se även **Meny Övre tank** i kapitel Detaljbeskrivning menyer (Avancerat/Inställningar/Övre tank)

I övre tank slutvärms varmvattnet. Det betyder att med en hög temperatur i övre tank erhålls en bra och riklig varmvattenkomfort.

Fabriksinställt är stopptemperatur 50°C i övre tank vilket betyder att värmepumpen vill uppnå denna temperatur i övre tank. När varmvatten tappas och temperaturen i övre tanken sjunker 5 grader från stopptemperaturen så startar värmepumpen och höjer temperaturen mot inställd stopptemperatur.

Stopptemperaturen anpassas efter varmvattenbehovet samt vilken modell av värmepump som är installerad.

När det samtidigt finns ett värmebehov i huset så kommer växelventilerna automatiskt växla riktning och värmepumpen fortsätter att värma nedre tanken så fort stopptemperaturen 50°C i övre tank har uppnått. Om övre tank inte har uppnått stopptemperaturen 50°C inom fabriksinställt 20 minuters laddning växlar växelventilerna riktning och värmepumpen laddar nedre tank. Detta görs för att inte tappa temperatur i värmesystemet.

Nedre tank

Se även **Meny Nedre tank** i kapitel Detaljbeskrivning menyer (Avancerat/Inställningar/Nedre tank) samt kapitel Varmvatten.

I nedre tanken arbetar värmepumpen för att ge värme till värmesystemet. Driften på värmepumpen är så kallad flytande kondensering. Dock understiger aldrig nedre tank inställd lägsta temperatur.

Flytande kondensering innebär att värmepumpen värmer till den temperatur som behövs för värmesystemet. Denna temperatur varierar beroende på utomhustemperaturen samt vilken inställd lutning och justering som har valts. Om rumsgivare är installerad påverkar denna vilken temperatur som behövs på systemet. Under vår och höst när det inte är så kallt ute behövs en lägre temperatur till värmesystemet men under vintern krävs det en högre temperatur för att hålla önskad inomhustemperatur.

En värmepumps besparing är direkt kopplad till COP-värdet. COP betyder avgiven effekt / tillförd effekt. COP = 3 betyder alltså att 1 kW effekt tillförs kompressorn och 3 kW värmeeffekt fås tillbaka.

Ju lägre temperatur värmepumpen behöver göra desto högre COP-värde erhålls från värmepumpen eftersom det blir en gynnsammare drift för kompressorn.

Därför värmer bara värmepumpen till den temperatur i nedre tanken som värmesystemet kräver, detta sparar både livslängden på kompressorn samt maximerar driftsekonomi. Elpatronen som är fabriksmonterad i nedre tank är spärrad så länge värmepumpen är i drift. Den startar alltså endast om värmepumpen spärras av någon anledning.

Fler än en värmepump.

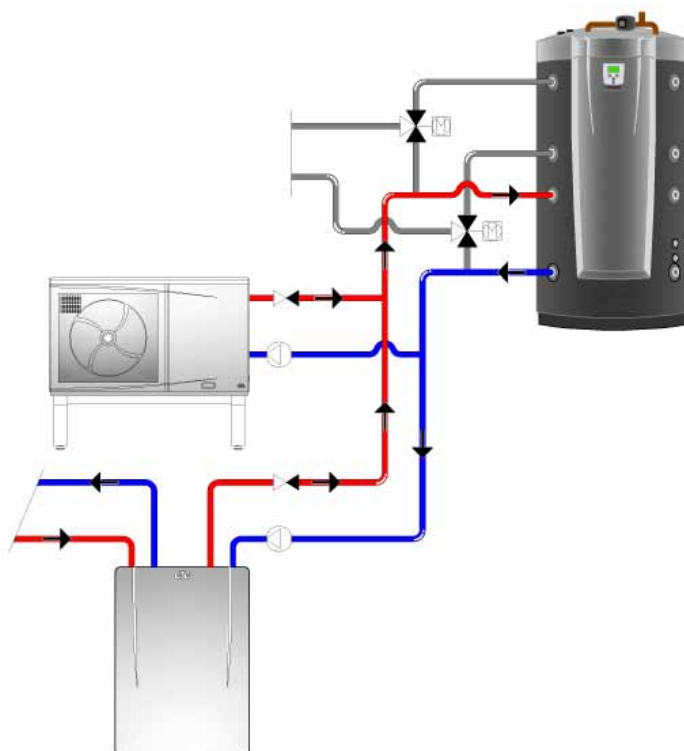
Se även **Meny Värmepump** i kapitel Detaljbeskrivning menyer (Avancerat/Inställningar/Värmepump 1, 2, 3)

Om fler än en värmepump installeras så kopplas värmepump två och tre mot nedre tank.

Bara en värmepump kopplas alltså via växelveventilerna som kan alternera laddningen mellan övre och nedre tank.

När det finns ett värmebehov startar alltid den värmepumpen med minst driftstimmar först, förutsatt att värmepumparna är av samma typ. Detta ger en jämn belastning på värmepumparna.

När den först startande värmepumpen inte orkar få upp temperaturen till önskat värde så startar den andra efter fabriksinställt 30 minuter och sedan den tredje efter ytterligare 30 minuter.



Olika värmepumpar

Se även **Meny Värmepump** i kapitel Detaljbeskrivning menyer (Avancerat/Inställningar/Värmepump 1, 2, 3)

CTC EcoZenith I 550 kan styra olika typer av värmepumpar till exempel CTC EcoAir (luft-vatten värmepump) samt CTC EcoPart (vatten-vatten värmepump). I menyn "Avancerat/Inställningar/Värmepump 1, 2, 3" under "Prio EcoAir/EcoPart" ställs önskad utomhustemperatur in då CTC EcoAir ska prioriteras före CTC EcoPart. Detta gör att driftsekonomin kan maximeras eftersom vid en varm utomhustemperatur erhålls ett större energiutbyte från CTC EcoAir än av CTC EcoPart. Denna kombination är exempelvis utmärkt vid installationer där bergvärmepumpen är för snålt dimensionerad etc. Då kan en luft-vatten värmepump användas för att låta berget få en längre tid att återhämta sig samt ge en ökad effekt på anläggningen.

Tänk på att bara en värmepump kan kopplas via växelveventilerna och ladda varmvatten i övre tank.

Varvtalsstyrd laddpump (Tillbehör från CTC)

Se även **Meny Värmepump** i kapitel Detaljbeskrivning menyer (Avancerat/Inställningar/Värmepump 1, 2, 3)

Varje värmepump ska ha en separat laddpump som startar och stoppar ihop med respektive värmepump. Om en varvtalsstyrd laddpump (tillbehör från CTC) är inkopplad till värmepumpen/-arna så kommer flödet ställas in automatiskt utan injustering via reglerventil. I övre tank kommer laddpumpens hastighet ställas in så att värmepumpen alltid ger sin högsta möjliga temperatur in i toppen av CTC EcoZenith I 550, detta gör att tillgång till varmvatten fås snabbt när värmepumpen startar.

I nedre tank kommer en varvtalsstyrd laddpump styra mot en fast differens mellan tillopp och retur från värmepumpen.

Om inte en varvtalsstyrd laddpump är installerad får flödet injusteras manuellt och differensen mellan inkommande vatten och utgående vatten från värmepumpen kommer att variera beroende på driftsförhållandena under året.

När utomhustemperaturen understiger $+2^{\circ}\text{C}$ så måste laddpumparna starta som fryskydd när man har en luft-vattenvärmepump installerad. Om en varvtalsstyrd laddpump finns, kommer pumpen bara att gå på 25% av sin maximala kapacitet, detta ger en ökad besparing på laddpumpens driftsekonomi samt att värmeförlusterna i CTC EcoZenith I 550 minskas jämfört med en traditionell laddpump.

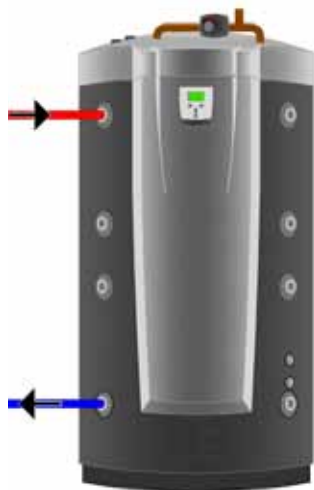
Vedpanna

Se även **Meny Vedpanna** i kapitel Detaljbeskrivning menyer (Avancerat/Inställningar/Vedpanna)

CTC EcoZenith I 550 kan kopplas ihop med en vedpanna, exempelvis CTC V40 vedpannans framledning kopplas in i toppen av EcoZenith och returen till vedpannan tas från nedre porten av nedre tank.

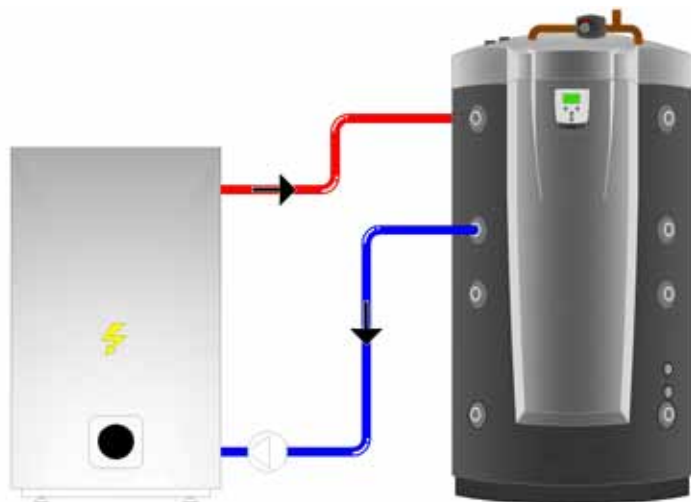
När eldning påbörjas och rökgasgivaren uppnår inställt värde, meny "Avancerat/Inställningar/Vedpanna" fabriksinställt 100°C , går styrningen in i status veddrift när nedre tankens temperatur är över eller lika med sitt börvärde. När veddrift är aktiv används inte värmepumpen/-arna eller spetsvärme för att värma upp EcoZenith. När rökgasgivaren understiger inställt värde avbryts status veddrift.

Vedpannan rekommenderas ha ett laddsystem som laddomat 21 för bästa funktion. I särskilda fall, vid exempelvis drift med vattenmantlad kamin, kan en laddpump som styrs direkt av rökgastemperaturen användas.



Spetspanna (pellets, olja, gas, el)

Se även **Meny Extern panna** i kapitel Detaljbeskrivning menyer. (Avancerat/Inställningar/Extern panna)



CTC EcoZenith I 550 kan styra en extern spets (pellets, olja, gas, el) som kopplas in i övre tank. I menyn görs valet om extern inkopplad spets har prioritet hög eller låg. Vid hög prioritet aktiveras den externa spetsen före elpatronen/-erna och vid låg prioritet aktiveras elpatronen/-erna i första hand.

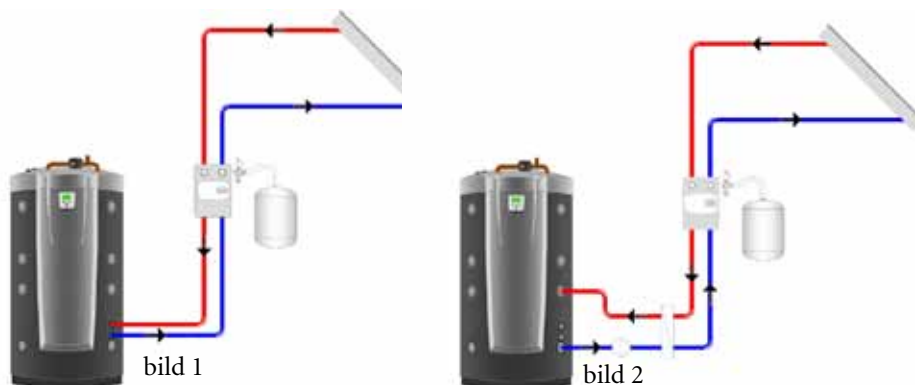
Efter en viss fördröjning, som fabriksinställt är 120 minuter, får även den lågt prioriterade enheten starta upp och hjälpa värmekällan med hög prioritet.

Den externa pannan har fabriksinställt en starttemperatur på 60°C och en stopptemperatur på 65°C. Om det finns behov kan även en minsta drifttid ställas som den externa pannan måste vara i drift innan den stängs av.

CTC EcoZenith I 550 sköter start och stopp av laddpumpen till den externa pannan.

Solvärme

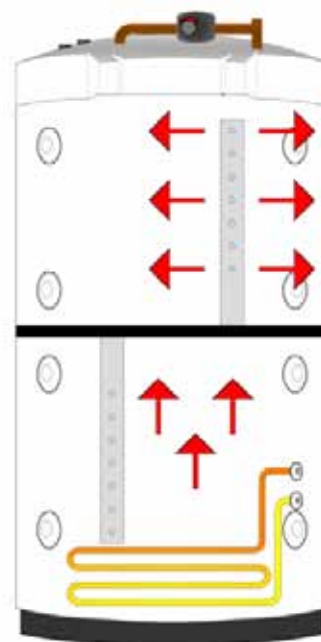
Se även **Meny Solvärme** i kapitel Detaljbeskrivning menyer (Avancerat/Inställningar/Solvärme)



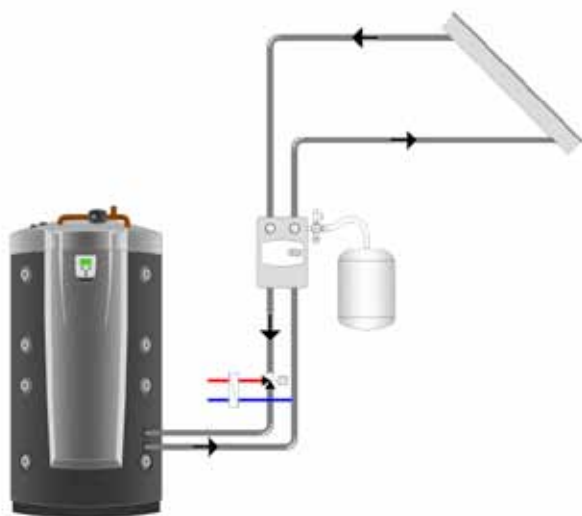
EcoZenith I 550 innehåller en 10 meter lång 18 mm kamflänsad och invändigt rillad solslinga som klarar ca 10 m² solpanel. Om solpanelernas effekt är större så kopplas solvärmern via en extern värmväxlare (se bild 2) och kopplas in i CTC EcoZenith I 550 genom övre och nedre uttagen på valfri sida av nedre tank. Om ett större antal paneler är inkopplade kan även en eller flera bufferttankar installeras i systemet. Mer information om funktion och styrning för bufferttankarna finns i avsnittet Extra bufferttank.

När temperaturen i solpanelen stiger och är fabriksinställt 7 grader varmare än givaren i nedre tank så startar laddpumpen och överför solvärmern till nedre tank. Den varvtalsstyrda pumpen styr flödet för att alltid leverera 7 grader högre temperatur. Det betyder att om effekten i panelen ökar så kommer laddpumpen öka flödet och om effekten i panelen minskar så kommer laddpumpen att minska flödet. När nedre tank ökar i temperatur eller solpanelen tappar temperatur och skillnaden mellan temperaturen i solpanelen och nedre tank blir fabriksinställt 3 grader så stoppar laddningen och startar inte förrän solpanelen återigen är 7 grader varmare än nedre tank.

När temperaturen i nedre tank stiger och blir varmare än övre tank så kommer värmen genom naturlagarna att stiga upp i värmedistributionsröret och skikta sig i rätt temperaturnivå i övre tank genom perforerade hål i distributionsrören. Den kallare temperaturen i övre tank kommer på motsvarande sätt att sjunka nedåt och fördela sig i sin temperaturzon i nedre tanken genom distributionsröret som går ner i nedre tank. Fabriksinställt får solen värma upp nedre tank i CTC EcoZenith I 550 till 85°C innan laddningen avbryts.



Återladdning berg/mark



Om en vätska-vatten värmepump finns så kan en växelventil monteras på solkretsen och sammankopplas med brinekretsen (slingan i borrhålet eller markvärmeslingan) för att återladda berget/marken när EcoZenith I 550 är fulladdad (fabriksinställt 85°C) eller när temperaturen i solpanelen inte är tillräckligt varm för att ladda mot EcoZenith I 550 men kan ge ett tillskott till brinekretsen.

Fabriksinställt ska temperaturen i solpanelen vara 60°C varmare än brinetemperaturen för att laddningen ska starta samt när differensen mellan temperaturen i solpanelen och brinekretsen sjunkit till 30°C så stoppas laddningen. Om brinekretsen blir varmare än fabriksinställt 18°C så kommer också återladdningen att avbrytas eftersom det då blir en för hög temperatur för värmepumpen att arbeta med.

När solvärmesystemet arbetar mot brinekretsen kommer flödet fabriksinställt att växla varje halvtimma mot CTC EcoZenith I 550 för att kontrollera om laddning är möjlig eftersom CTC EcoZenith I 550 alltid har högsta prioritet. Om det är möjligt kommer laddningen att fortsätta mot CTC EcoZenith I 550. Annars återgår laddningen till brinekretsen. Det finns skyddsåtgärder för kollektorn/solsystemet.

Se även **Meny Skydd kollektor** i kapitel Detaljbeskrivning menyer ”Avancerat/Inställningar/Solvärme/Skydd kollektor” och

Se även **Meny Kalibrering givare** i kapitel Detaljbeskrivning menyer ”Avancerat/Inställningar/Solvärme/Kalibrering givare”

Extern Varmvattentank

Se även **Meny Övre tank** i kapitel Detaljbeskrivning menyer (Avancerat/Inställningar/Övre tank)

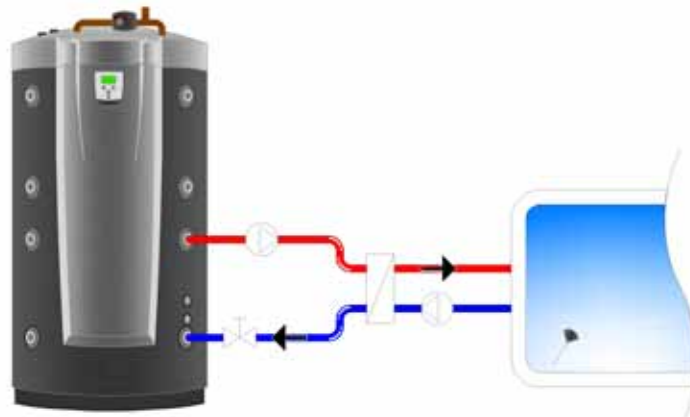
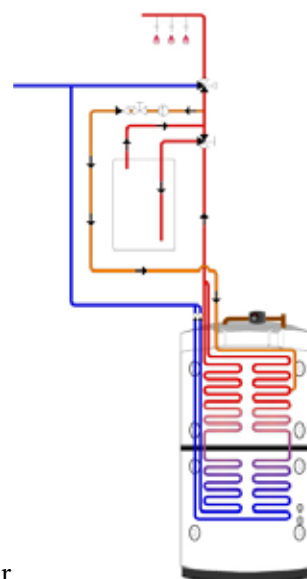
En extern varmvattenberedare kan kopplas ihop med CTC EcoZenith I 550.

Detta resulterar i en större lagrad varmvattenvolym som bidrar till högre varmvattenkapacitet.

Det inkommande kalla vattnet går först igenom CTC EcoZenith I 550 där det värms upp innan det går in i varmvattenberedaren och ut till tappställena. Det betyder att när temperaturen från CTC EcoZenith I 550 inte längre är tillräcklig finns hela varmvattenberedarens volym fortfarande kvar att förbruka.

När temperaturen i övre tank på CTC EcoZenith I 550 är fabriksinställt 5°C varmare än i den externa varmvattentanken så startar laddpumpen och värmen från övre tank laddar upp varmvattenberedaren till dess att temperaturen i varmvattenberedaren inte har ökat en grad under tre minuter.

När man lagrar varmvatten under 60°C måste man göra en upphettning med jämna tidsintervall för att eliminera risken för legionella. Denna funktion finns inbyggd i EcoZenith I 550, som först värmer upp övre tanken så mycket den kan med hjälp av värmepumpen innan elpatronen får gå in och höja upp de sista graderna som kan behövas för att varmvattenberedaren ska uppnå 65°C under 1 timme. Detta sker fabriksinställt var fjortonde dag.



Pool (Styrningen är tillbehör från CTC)

Se även **Meny Pool** i kapitel Detaljbeskrivning menyer (Avancerat/Inställningar/Pool)

Med tillbehörspaketet "kretskort expansion" får man möjlighet att styra pooladdning från CTC EcoZenith I 550.

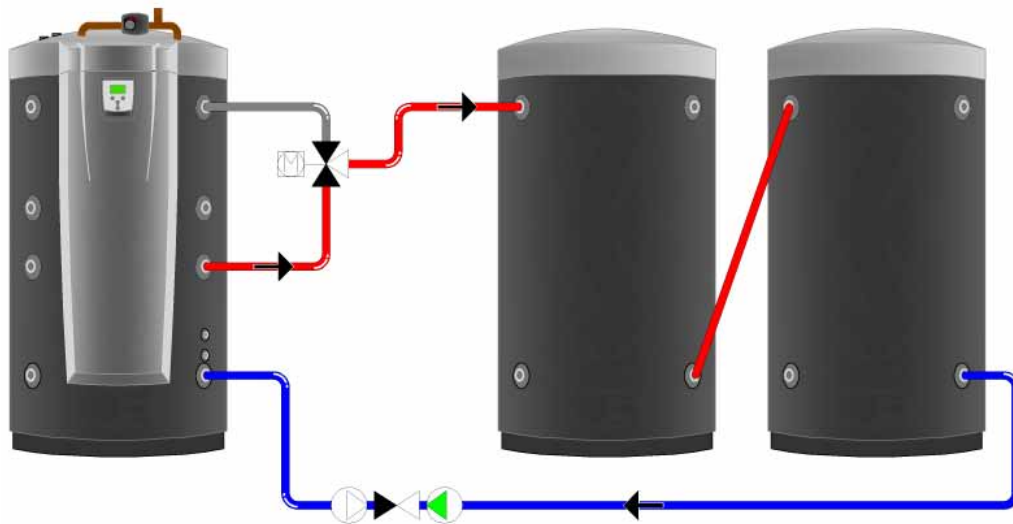
Poolen ansluts från nedre tank och mellan CTC EcoZenith I 550 och poolen monteras en växlare för att separera vätskorna åt.

Via en givare i poolen startar och stoppar laddpumparna för att hålla inställd temperatur i poolen, fabriksinställt 22°C och temperaturen får sjunka 1 grad innan laddpumpen åter startar. Det går också ställa in poolprioritet hög respektive låg vilket avgör om spetsvärme får användas för uppvärmning av poolen eller inte.

Extra bufferttank

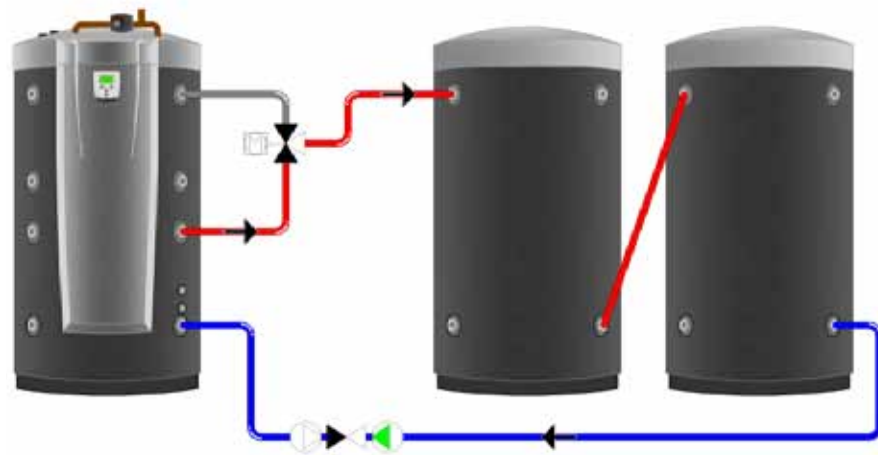
Se även **Meny Extern tank** i kapitel Detaljbeskrivning menyer (Avancerat/Inställningar/Extern tank) och

Se även **Meny Dag för dag** i kapitel Detaljbeskrivning menyer (Avancerat/inställningar/Extern tank/Dag för dag).



CTC EcoZenith I 550 kan kopplas ihop med en eller flera bufferttankar. Detta används främst vid inkoppling av ved- samt solvärmesystem där volymen i CTC EcoZenith I 550 inte är tillräcklig. Via tillbehöret ”laddning extern tank” så kan varmt vatten både skickas från nedre tank till bufferttanken/-arna och från bufferttanken/-arna åter till CTC EcoZenith I 550. Alltså både ladda och återladda energin fram och tillbaka.

Styrning vid soldrift



När solvärme är aktiverat så sker överladdningen till bufferttank/-arna på två olika sätt, inget värmebehov och värmebehov på systemet.

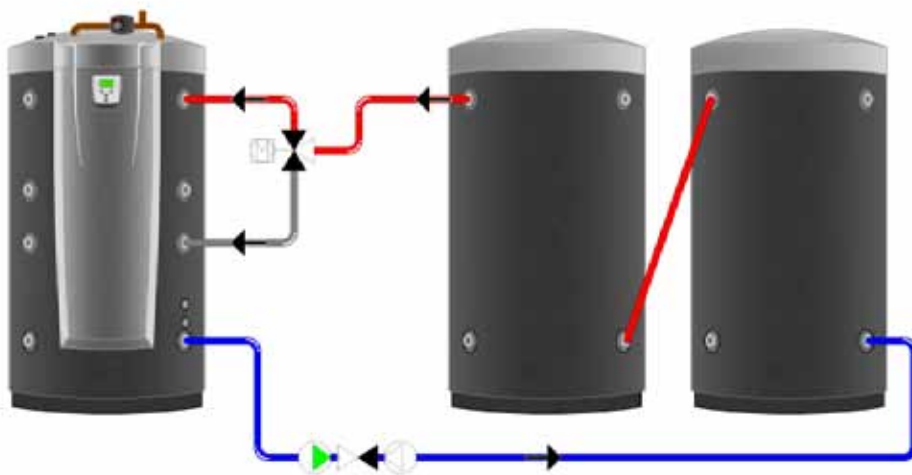
När det inte finns något värmebehov på värmesystemet så laddar solen CTC EcoZenith I 550 för att få en hög temperatur och mycket varmvatten. Då kommer solen få ladda upp CTC EcoZenith I 550 tills den nedre tankens givare uppnår fabriksinställt 80°C innan cirkulationspumpen startar och för över varmt vatten från CTC EcoZenith I 550's övre anslutning i nedre tank in i toppen på den första bufferttanken. Sedan överförs värmen tills givaren i nedre tank sjunkit 3 grader (startar överladdning vid 80 grader och stoppar vid 77 grader). Nedre tank måste vara minst 7 grader varmare än bufferttanken för att laddningen ska få starta. Det gäller oavsett om det är värmebehov eller inte.

När det finns ett värmebehov i systemet så kommer överladdningen styras av börvärdet i nedre tank som i sin tur styrs av vald kurvlutning för värmesystemet. När solen värmt upp nedre tank 7 grader över börvärdet så startas överföringen, förutsatt att nedre tank också är 7 grader varmare än bufferttanken. Ju lägre temperatur solen arbetar mot desto mindre förluster sker i solpanelerna och därmed ökar verkningsgraden. När ett värmebehov finns behövs alltså inte en maximalt hög temperatur utan systemet strävar mot ett maximalt energiuttag från solpanelerna. Ovan angivna temperaturnivåer är inställbara.

Styrning vid veddrift.

Vedpannan laddar upp CTC EcoZenith I 550 tills den nedre tankens givare uppnår fabriksinställt 80°C innan cirkulationspumpen startar och för över varmt vatten från den övre anslutning i tank nedre in i toppen på den första bufferttanken. Sedan överförs värmen tills givaren i nedre tank sjunkit 3 grader (startar överladdning vid 80 grader och stoppar vid 77 grader). Nedre tank måste vara minst 7 grader varmare än bufferttanken för att laddningen ska få starta, enligt fabriksinställda värden.

Återladdning från bufferttank till EcoZenith.



Återladdning från bufferttanken/-arna till CTC EcoZenith I 550 sker alltid till övre tank om möjligt. Om laddningen till CTC EcoZenith I 550's övre tank inte är möjlig på grund av för låg temperaturskillnad kontrollerar styrningen om laddning är möjlig till nedre tank. Villkoret för återladdning är 7 graders temperaturskillnad.

Laddningen från bufferttanken till både övre och nedre tanken i CTC EcoZenith I 550 stoppas då temperaturskillnaden sjunkit till 3 graders differens. Ovan angivna temperaturnivåer är inställbara.

Så fungerar manöverpanelen

På den lättöverskådliga manöverpanelen görs alla inställningar och här får du också information om drift och temperaturer. Informationen visas i ett *displayfönster*. Med ett fåtal knappar når du lätt all information genom att välja bland ett antal olika menyer. Notera att CTC EcoZenith I 550 endast visar menyer för system och funktioner som valts i menyn Avancerat/Definiera systemet.

Så här används knapparna

Du kan enkelt gå in i de olika menyerna för att finna information om driften eller ställa in dina egna värden. Nedan beskrivs de olika knapparnas funktion.

A Displayfönstret

B. Knapp "stega bakåt" eller "ångra"

Med denna knapp stegar du bakåt i menysystemet till föregående meny.

Du kan även ångra ett val av en rad.

C. Knapp "OK"

Du godkänner/bekräftar ett värde eller ett val med denna knappen.

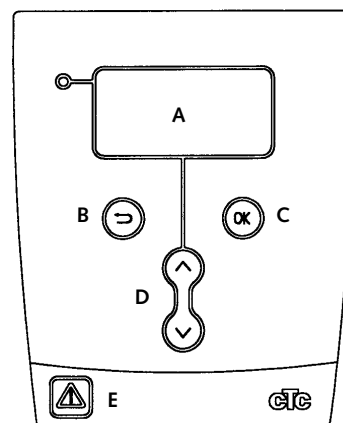
D. Knapp "öka" respektive "minska"

Med knapparna ökar, respektive minskar du ett värde.

Du flyttar även radmarkören uppåt eller nedåt.

E. Knapp "Återställning larm"

Med denna knappen återställer du produkten efter larm. Visas endast vid larm.



1. Menynamn

Här visas namnet på den meny du är inne i för tillfället. När du inte är inne i menysystemet visas produktnamn, veckodag och tid (normalvisning).

2. Radmarkör

Markören flyttar du upp eller ned till den rad du vill välja. Du flyttar markören med öka- resp. minska-knappen (D). Markören fylls svart när en rad väljs. Tryck på "ångra-knappen" (B) för att avmarkera markören.

**3. Indikering "fler rader"**

Pilen visar att det finns fler rader nedåt som inte syns. Stega markören nedåt för att se fler rader. Pilen försvinner om inga fler rader finns.

4. Indikering "fler rader"

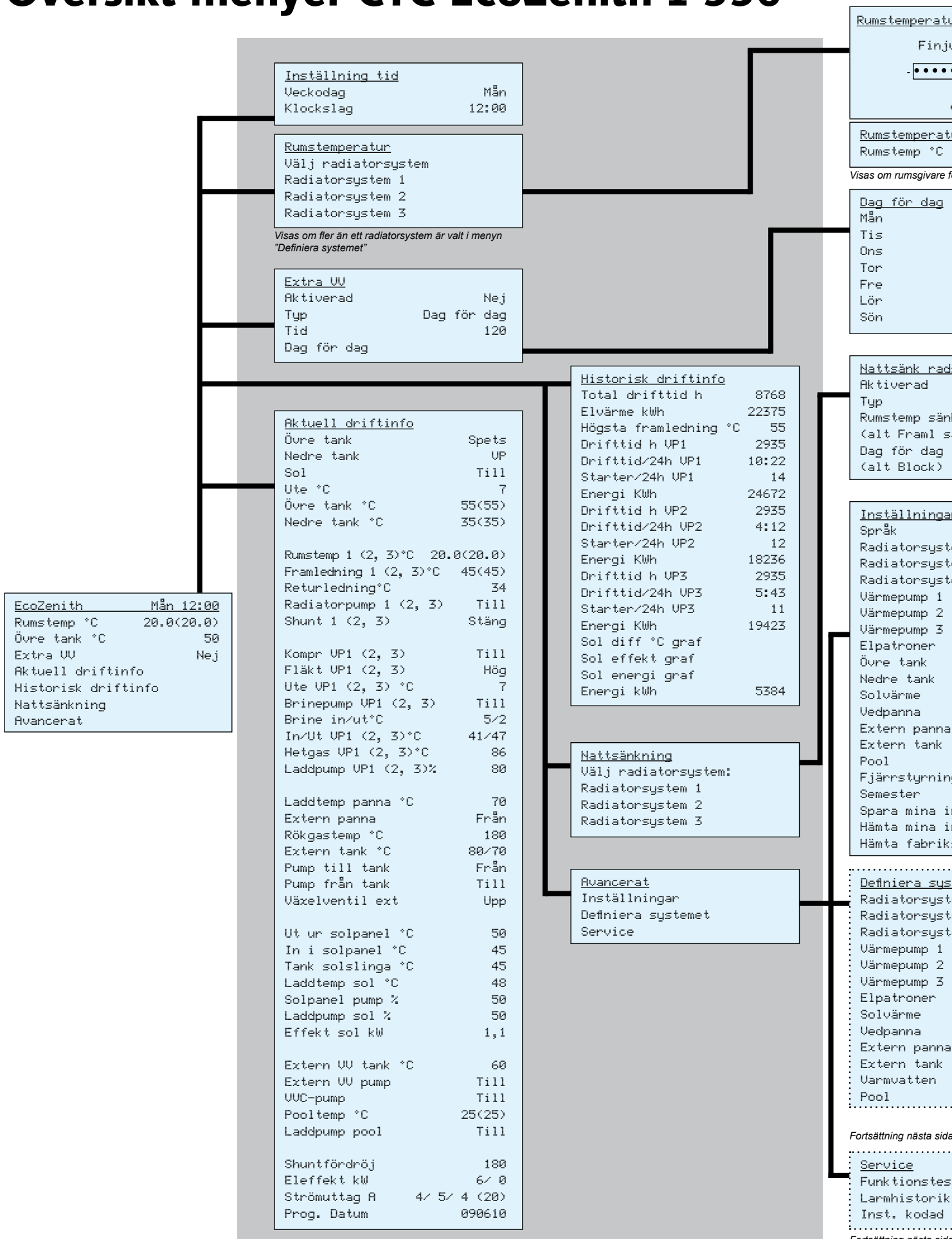
Pilen visar att det finns fler rader uppåt som inte syns. Stega markören uppåt för att se fler rader. Pilen försvinner om inga fler rader finns.

5. Informationsområde

Här visas all information, temperaturer, värden etc.

Översikt menyer CTC EcoZenith I 550

För fastighetsägaren



ur	
usterering	
(50)	

ur	
1(2,3)	20(20)

ör radsystem 1-3 vald Ja

▲6▼7▲-▼-	
▲6▼7▲-▼-	
▲6▼7▲-▼-	
▲6▼7▲-▼-	
▲6▼7▲-▼-	
▲7▼8▲-▼-	
▲7▼8▲-▼-	

ys 1 (2, 3)	Nej
Dag för dag	
ks °C	-2
änks °C	-3)

ur	Svenska
em 1	
em 2	
em 3	
g	NS
nst	Från
nst	
sinst.	

temet	
em 1	Ja
em 2	Nej
em 3	Nej
	Nej
	Nej
	Nej
	Nej
	Nej
	Nej
	Nej

<u>Dag för dag</u>	
Mån	▲6▼-▲-▼22
Tis	▲6▼-▲-▼22
Ons	▲6▼-▲-▼22
Tor	▲6▼-▲-▼22
Fre	▲6▼-▲-▼23
Lör	▲8▼-▲-▼23
Sön	▲8▼-▲-▼23

<u>Block 1 (2, 3)</u>		
Sänk	Sön	18.00
Höj	Fre	16.00
Sänk	--	
Höj	--	

<u>Radiatorssystem 1 (2, 3)</u>	
Max framledning °C	55
Min framledning °C	Från
Värme från, ute °C	16
Värme från, tid	120
Kurvlutning °C	50
Kurvjustering °C	0
Golvfunktion	Från

<u>Värmepump 1 (2, 3)</u>	
UP1 (2, 3), Kompr	Spärrad
UP1 (2, 3), Min utetemp °C	-10
Prio EcoAir/Part °C	5
UP1-UP2 tid	30
Tariff UP	Nej
UP1 (2, 3) laddpump min%	50
UP1 (2, 3) laddpump max%	100

<u>Elpatroner</u>	
Elpanna övre kW	9
Elpanna nedre kW	9
Elpanna nedre °C	50
Shuntfördröj	180
Huvudsäkring A	20
Matn.spänning	3x400V
Tariff el	Nej

<u>Övre tank</u>	
Stopp temp °C	50
Max tid övre tank	20
Max tid nedre tank	40
Stopp diff övre °C	3
Min temp övre °C	45
Spets övre tank °C	55
Spets extra UV °C	60
Laddpump min%	50
Laddpump max%	100
Drifttid UUC	4
Periodtid UUC	15
Dag för dag UUC	
Ext. UV diff °C	5
Ext. UV höjning	14

<u>Nedre tank</u>	
Nedre tank min °C	25

<u>Solvärme</u>	
dT max sol °C	7
dT min sol °C	3
Min varvtal pump %	30
Max nedre tank °C	85
Max temp brine °C	18
dT max berg °C	60
dT min berg °C	30
Soltest tank °C	4
Test intervall	30
Vinterläge	Nej
Tid graf temp	5
Tid graf drift	1
Flöde (l/min)	6
Skydd kollektor	
Kalibrering givare	

<u>Vedpanna</u>	
Start/stopp °C	100

<u>Extern panna</u>	
Ext panna stopp. °C	65
Ext panna diff. °C	5
Tariff ext panna	Från
Min drifttid	0
Prio	Hög
Fördröjn prio låg	120
Shuntfördröj	180

<u>Extern tank</u>	
dT nedre ext °C	7
dT start övre °C	7
dT stopp övre °C	3
Ladd start nedre °C	80
dT start nedre °C	7
dT stopp nedre °C	3
dT bör nedre °C	7
UP laddning	Från
Dag för dag	

<u>Pool</u>	
Pool temp °C	22
Pool diff °C	1.0
Pool prioritet	hög

<u>Dag för dag UUC</u>	
Mån	▲5▼8▲16▼22
Tis	▲5▼8▲16▼22
Ons	▲5▼8▲16▼22
Tor	▲5▼8▲16▼22
Fre	▲5▼8▲16▼23
Lör	▲7▼-▲-▼23
Sön	▲7▼-▲-▼22

<u>Skydd kollektor</u>	
Max temp °C	120
Kylning	Ja
Återkylning ja/nej	Nej
Frys skydd	Nej
Frys skydd °C	-25

<u>Kalibrering givare</u>	
Ut ur solpanel °C	0
In i solpanel °C	0
Laddtemp sol °C	0

<u>Dag för dag</u>	
Mån	▲6▼7▲-▼-
Tis	▲6▼7▲-▼-
Ons	▲6▼7▲-▼-
Tor	▲6▼7▲-▼-
Fre	▲6▼7▲-▼-
Lör	▲7▼8▲-▼-
Sön	▲7▼8▲-▼-

Definiera systemet	
Radiatorsystem 1	Ja
Radiatorsystem 2	Nej
Radiatorsystem 3	Nej
Värmepump 1	Nej
Värmepump 2	Nej
Värmepump 3	Nej
Elpatroner	Ja
Solvärme	Nej
Vedpanna	Nej
Extern panna	Nej
Extern tank	Nej
Varmvatten	Nej
Pool	Nej

Fortsättning från föregående sida

Service	
Funktionstest	
Larmhistorik	
Inst. kodad	

Fortsättning från föregående sida

Def radiatorsystem 1	
Radiatorsystem 1	Ja
Rumsgivare 1	Nej
4-ventil 59	Aktiverad
Radpump 36	Aktiverad
Givare 79	Aktiverad
Givare 81	Aktiverad
Givare 84	Aktiverad

Def Radiatorsystem 2	
Radiatorsystem 2	Ja
Rumsgivare 2	Nej
3-ventil 60	Aktiverad
Radpump 37	Aktiverad
Givare 80	Aktiverad
Givare 81	Aktiverad
Givare 86	Aktiverad

Def Radiatorsystem 3	
Radiatorsystem 3	Ja
Rumsgivare 3	Nej
3-ventil 57	Aktiverad
Radpump 35	Aktiverad
Givare 74	Aktiverad
Givare 81	Aktiverad
Givare 87	Aktiverad

Def Värmepump 1	
Värmepump 05	Ja
Typ	EcoAir
Laddpump 31	0-10U
3-ventil 54	Aktiverad
3-ventil 55	Aktiverad

Def Värmepump 2	
Värmepump 06	Ja
Typ	EcoAir
Laddpump 32	0-10U

Def Värmepump 3	
Värmepump 07	Ja
Typ	EcoAir
Laddpump 33	0-10U

Def Elpatroner	
Övre elpatron 14	Ja
Övre elpatron 15	Nej
Nedre elpatron 13	Ja

Def Solvärme	
Solvärme	Ja
Typ	Slinga
Vakuumpör	Nej
Borrhål återladd	Nej
Givare ut 70	Aktiverad
Givare in 71	Aktiverad
Laddpump 30	Aktiverad
Laddpump 42	Aktiverad
Givare 72	Aktiverad
3-ventil 58	Aktiverad

Def Vedpanna	
Vedpanna	Ja
Givare 73	Aktiverad
Givare 85	Aktiverad

Def Extern panna	
Extern panna	Ja
Givare 85	Aktiverad
Laddpump 34	Aktiverad

Def Extern tank	
Extern tank	Ja
Givare 82	Aktiverad
Givare 89	Aktiverad
Laddpump 44	Aktiverad
Laddpump 45	Aktiverad
3-ventil 56	Aktiverad

Def Varmvatten	
UUC	Ja
Extern UUC tank	Nej
Cirk pump 43	Aktiverad
Timer UUC	Aktiverad
Givare 78	Aktiverad
Cirk pump 38	Aktiverad

Def Pool	
Pool	Ja
Givare 88	Aktiverad
Poolpump 39	Aktiverad
Poolpump 41	Aktiverad

<u>Funktionstest</u>	
Radiatorssystem	
Värmepump 1	
Värmepump 2	
Värmepump 3	
Ventiler	
Elpatroner	
Solvärme	
Vedpanna	
Extern panna	
Extern tank	
Varmvatten	
Pool	

<u>Larmhistorik</u>	
Senaste larm:	
Utegivare (83)	
Tidigare larm:	
Rumsgivare (84)	
Framledningsgivare (80)	

<u>Inst. kodad</u>	
Kod	0 0 0
UP1, max fram °C	55
UP1, max retur °C	48
UP1, larm hetgas °C	127
UP1, max brine in °C	20
UP1, min brine in °C	-5
UP1, maxdiff br. °C	7
UP2, max fram °C	
UP2, max retur °C	
UP2, larm hetgas °C	127
UP2, max brine in °C	20
UP2, min brine in °C	-5
UP2, maxdiff br. °C	7
UP3, max fram °C	
UP3, max retur °C	
UP3, larm hetgas °C	127
UP3, max brine in °C	20
UP3, min brine in °C	-5
UP3, maxdiff br. °C	7
Diff UP övre °C	5
Diff UP nedre °C	5
Startfördröjning	10
Templogg	

<u>Test radiatorssystem</u>		
Shunt1	59	
Radpump1	36	Från
Shunt2	60	
Radpump2	37	Från
Shunt3	57	
Radpump3	35	Från
Rumsdiod		Från

<u>Test varmvatten</u>		
UV-pump 43		Från
UV-pump 38		Från

<u>Test pool</u>		
Poolpump 39, 41		Från

<u>Test värmepump 1</u>		
UP1 Kompr. 05		Från
UP1 Fläkt 05		Från
UP1 Brinep. 05		Från
UP1 Laddp. 31%		0

<u>Test värmepump 2</u>		
UP2 Kompr. 06		Från
UP2 Fläkt 06		Från
UP2 Brinep. 06		Från
UP2 Laddp. 32%		0

<u>Test värmepump 3</u>		
UP3 Kompr. 07		Från
UP3 Fläkt 07		Från
UP3 Brinep. 07		Från
UP3 Laddp. 33%		0

<u>Test ventiler</u>		
3-ventil	54	Ner
3-ventil	55	Ner

<u>Test elpatroner</u>		
Elpatron 14		Från
Elpatron 15		Från
Elpatron 13		Från

<u>Test solvärme</u>		
Pump sol 30%		0%
Pump vxl sol 42%		0%
3-ventil. Sol 58		Tank

<u>Test vedpanna</u>		
Pump rökgas 40		från

<u>Test extern panna</u>		
Spets 04		Från
Pump panna 34		Från

<u>Test extern tank</u>		
P. från tank 45		Från
P. till tank 44		Från
3-ventil ext 56		Ner

Detaljbeskrivning menyer

CTC EcoZenith I 550 visar endast menyer för system och funktioner som valts i menyn "Avancerat/Definiera systemet". Alla andra menyer som inte är aktuella för just ditt system är dolda. Om värmesystemet senare byggs ut eller ändras används menyn Avancerat/Definiera systemet igen, för att lägga till nya system och funktioner.

Fabriksvärden

Produkten levereras med inställda fabriksvärden som motsvarar ett normalhus med ett normalt radiatorsystem. Dessa värden kan enkelt ändras vid behov. Speciell kontroll bör göras av inställda värden i menyerna för radiatorsystemen. Ta hjälp av din installatör för korrekta värden. Följande grundvärden levereras från fabrik:

Temperatur elpatron tank övre	55°C
Effekt elpatron tank övre	9kW
Temperatur elpatron tank nedre	50°C
Effekt elpatron tank nedre	9kW
Rumsgivare	Automatiskt
Huvudsäkringsstorlek	20A
Husets värmekurva	Kurvlutning 50°C Kurvjustering 0°C
Extra varmvatten	Nej
Nattsänkning	Nej

EcoZenith	Mån 12:00
Rumstemp °C	20.0(20.0)
Övre tank °C	50
Extra UV	Nej
Aktuell driftinfo	
Historisk driftinfo	
Nattsänkning	
Avancerat	

EcoZenith

Huvudmeny/Normalvisningsmeny

Denna meny är systemets "grundmeny". Om ingen knapptryckning sker inom 8 minuter återgår systemet att visa denna menybild. Alla andra aktuella menyer kan nås härifrån.

Visar produktnamn, dag och tid. Dag och tid kan ställas in genom att välja denna rad.

Rumstemp °C

Aktuell rumstemperatur för rumsgivare 1. Inom parantes visas inställd temperatur. Välj denna rad för att komma till meny "rumstemperatur" där ändringar kan göras. Vid nattsänkning av radiatorsystem 1 visas "NS" till höger i menyn. Vid nattsänkning av radiatorsystem 2 och 3 visas "NS" enbart i respektive meny för rumstemperatur. Fabriksvärde 20,0°C (inställning 0,0-35,0°C).

Rumstemperatur

Om rumsgivare inte har installerats anpassas temperaturen istället efter utomhus-temperaturen. Välj denna rad för att påverka temperaturen ut till radiatorerna, se meny "rumstemperatur". Vid nattsänkning av radiatorsystem 1 visas "NS" till höger i menyn. Vid nattsänkning av radiatorsystem 2 och 3 visas "NS" enbart i respektive meny för rumstemperatur.

Övre tank °C

Här visas produktens högsta temperatur. Dess givare är placerad i övre delen av tanken. Enbart visning.

Extra VV	”Ja” respektive ”Nej” visas till höger på denna rad om extra varmvatten är aktivt eller inte. Välj denna rad för att aktivera samt att göra inställningar i menyn ”Extra VV”. ”Ja” Visas om extra varmvatten är aktiverat utifrån ”Dag för Dag” - schema. Om extra varmvatten är aktiverad utifrån tidsinställning visas återstående tid.
Aktuell driftinfo	Välj denna meny för att se produktens alla aktuella driftdata, aktuella temperaturer och vilka komponenter som för tillfället är aktiva etc.
Historisk driftinfo	Välj denna meny för att se driftdata som lagrats under en längre tid.
Nattsänkning	Här väljer du om du vill aktivera nattsänkning (lägre rumstemperatur nattetid). Två sänkningar per dag, sju dagar i veckan kan programmeras. Alternativt kan sänkning valfria dagar i ”block” ställas in.
Avancererat	Denna meny innehåller tre undermenyer. En meny för grundinställningar som ska göras, en för att definiera vilka delsystem och komponenter som det aktuella värmesystemet består av samt en meny för servicepersonal.

Inställning tid	
Veckodag	Mån
Klockslag	12:00

Meny Inställning tid

(längst upp i ”Normalvisningsmenyn”)

Här ställs veckodag och tid in. Klockans drivning är elnätets frekvens (50Hz). Vid strömavbrott kan klockan eventuellt få ställas in igen. Dock startar klockan på den tid som klockan hade vid strömavbrottet ± 5 minuter. Sommartid/vintertid ställs in manuellt.

Veckodag	Ställ in aktuell veckodag (inställning måndag-söndag).
Klockslag	Ställ in aktuell tid (inställning 00:00-23:59).

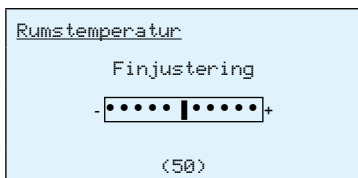
Rumstemperatur
Välj radiatorsystem
Radiatorsystem 1
Radiatorsystem 2
Radiatorsystem 3

Meny Rumstemperatur

(du når menyn direkt från huvudmenyn)

Om fler än ett radiatorsystem är definierat kommer denna meny upp. Här väljs det radiatorsystem för vilket temperaturen ska justeras.

Visas om fler än ett radiatorsystem är valt i menyn ”Definiera systemet”



Drift utan rumsgivare

Om rumsgivare inte har installerats ställs rumstemperaturen, för respektive radiatorsystem, in i denna meny. Husets grundinställningar ställs först in i meny "Radiatorsystem", oftast med installatörens hjälp. I denna meny finjusteras sedan grundinställningen. Detta kan göras för vart och ett av de definierade radiatorsystemen.

Om temperaturen inomhus upplevs för hög eller för låg, flytta markören mot +(öka) eller – (minska). Flytta en liten bit i taget, invänta resultatet inomhus (1 dag) innan nästa ändring. Flera justeringar kan bli nödvändiga vid olika utomhus-temperaturer, men efter hand erhålls en korrekt inställning som inte behöver ändras. Under stapeln visas ett referensvärde (t ex 50). Om grundinställningen justeras i meny "Avancerat/Inställningar/Radiatorsystem 1(2,3)", mittställs markören igen. Vid nattsänkning visas "NS" uppe i högra hörnet.

OBSERVERA: radiatorernas termostater måste alltid vara helt öppna och väl fungerande vid injustering av systemet.

Rumstemperatur	20.0(20.0)
Rumstemp 1 °C	

Rumstemperatur	20.0(20.0)
Rumstemp 2 °C	

Rumstemperatur	20.0(20.0)
Rumstemp 3 °C	

Drift med rumsgivare

Vid drift med rumsgivare kommer följande menyer upp för de radiatorsystem som definierats i menyn "Avancerat/Definiera systemet". Börvärdet ändras med pil upp/ner. Vid nattsänkning visas "NS" uppe i högra hörnet. Om endast ett radiatorsystem finns definierat ställs temperaturen direkt i huvudmenyn.

Meny Extra VV

(du når menyn direkt från huvudmenyn)

Här görs inställningar av tider för när och hur länge extra varmvatten ska produceras. För mer information om funktionen extra varmvatten se kapitlet "Varmvatten". Inställningar för elpatronens drift och temperatur vid extra varmvatten görs i menyn "Avancerat/Inställningar/Övre tank".

Aktiverad

Väljs denna rad kan extra varmvatten väljas att produceras en viss tid, fabriksinställt 120 min.

"Ja" Extra varmvatten produceras för tillfället.

"Nej" Normal drift.

Typ

Här väljs hur extra varmvatten aktiveras.

"Dag för dag" Schemaläggning av extra varmvattenproduktion.

"Tid" Extra varmvatten produceras den tid som ställts in.

Tid

När denna rad väljs kan tiden ställas in för hur länge extra varmvatten ska produceras. Fabriksvärde 120 min (inställning 30-240 min).

Dag för dag

Visas om typen "Dag för dag" är vald. Under denna meny ställs schemat in för extra varmvatten, se nästa avsnitt.

Dag för dag	
Mån	▲6▼7▲-▼-
Tis	▲6▼7▲-▼-
Ons	▲6▼7▲-▼-
Tor	▲6▼7▲-▼-
Fre	▲6▼7▲-▼-
Lör	▲7▼8▲-▼-
Sön	▲7▼8▲-▼-

Meny Dag för dag

(Extra UV/Dag för dag)

I denna meny schemaläggs tider för extra varmvatten under veckans dagar. Schemat återkommer vecka efter vecka. Bilden visar fabriksvärden som kan ändras. Önskas fler perioder med ökad varmvattenkapacitet programmeras de efterkommande tiderna in.

▲ = temperaturen i den övre delen av tanken höjs och därmed höjs även varmvattenkapaciteten (enligt värden inställda i menyn "Avancerat/Inställningar/Övre tank") vid det klockslag som anges efter pilen.

▼ = varmvattenkapaciteten sänks till normal inställning vid det klockslag som anges efter pilen.

Exempel 1

Mån ▲6▼7 ▲- ▼-

På måndagsmorgonen kl 06:00 höjs temperaturen i den övre delen av tanken för ökad varmvattenkapacitet. Temperaturen sänks igen till den normala kl 07:00.

Exempel 2

Mån ▲6▼7▲16▼17

Vid 06:00 höjs temperaturen, kl 07:00 sänks temperaturen fram till kl 16:00. Mellan 16:00 och 17:00 är det ökad varmvatten-kapacitet och därefter sänks temperaturen.

Aktuell driftinfo	
Övre tank	Spets
Nedre tank	UP
Sol	Till
Ute °C	7
Övre tank °C	55(55)
Nedre tank °C	35(35)
Rumstemp 1	20.0(20.0)
Framledning 1 °C	45(45)
Returledning °C	34
Radiatorpump 1	Till
Shunt 1	Stäng
Rumstemp 2	20.0(20.0)
Framledning 2 °C	45(45)
Radiatorpump 2	Till
Shunt 2	Stäng
Rumstemp 3	20.0(20.0)
Framledning 3 °C	45(45)
Radiatorpump 3	Till
Shunt 3	Stäng
Kompressor UP1	Till
Fläkt UP1	Till
Ute UP1 °C	7
Brinepump UP1	Till
Brine in/ut	5/2
In/Ut UP1	41/47
Hetgas UP1 °C	86
Laddpump UP1	80%
Kompressor UP2	Till
Fläkt UP2	Till
Ute UP2 °C	7
Brinepump UP2	Till
In/Ut UP2	41/47
Hetgas UP2 °C	86
Laddpump UP2	80%
Kompressor UP3	Till
Fläkt UP3	Hög
Ute UP3 °C	7
Brinepump UP3	Till
In/Ut UP3	41/47
Hetgas UP3 °C	86
Laddpump UP3	80%
Laddtemp panna °C	70
Extern panna	Från
Rökgastemp °C	180
Extern tank °C	80/70
Pump till tank	Från
Pump från tank	Till
Växelventil ext	Övre
Ut ur solpanel °C	50
In i solpanel °C	45
Tank solslinga °C	45
Laddtemp sol °C	48
Solpanel pump	50%
Laddpump sol	50%
Effekt sol kW	1,1kW
Extern UV tank °C	60
Extern UV pump	Till
UVC-pump	Till
Pooltemp °C	25(25)
Laddpump pool	Till
Shutfördröj	180
Eleffekt kW	6/ 0
Strömuttag	4/ 5/ 4
Prog Datum	090610

Meny Aktuell driftinfo

(du når menyn direkt från huvudmenyn)

Denna meny visar aktuella temperaturer och driftdata i produkten och systemet. Värden inom parentes är antingen önskade värden eller automatiska värden som produkten arbetar mot (s k börvärden).

Notera att endast de menyer för system och funktioner som valts i menyn "Avancerat/Definiera systemet" visas, alla andra menyer som inte är aktuella för just ditt system är dolda

Övre tank

Visar vilken status den övre tanken befinner sig i. Exempelvis om den laddas med värme från värmepump (VP), extern panna eller elpatron (Spets), sol (Sol) eller inte alls (Från).

Nedre tank

Här visas motsvarande information som raden över fast för den nedre tanken. De olika driftlägena för den nedre tanken är VP, Spets, sol och Ved.

Sol

Status för solpanelernas drift, Till, Från eller Återladdning. Återladdning innebär att ett eventuellt borrhål/energibrunn kan laddas med värme från solpaneler när det inte finns behov av solvärmens värmen i huset eller till varmvattnet.

Ute °C

Utomhustemperaturen på ansluten utegivare till CTC EcoZenith I 550. Givaren används för att styra komforten i huset (stänger inte av uteluftvärmepumpen). Detta sker med utegivare monterad i värmepumpen).

Övre tank °C

Temperaturen i den övre delen av tanken, samt den temperatur som tanken arbetar mot i parentes, börvärdet. Börvärdet ställs in i meny "Avancerat/Inställningar/Övre tank/ Stopptemp". Börvärdet sänks automatiskt om värmepumpen uppnår sin maximala drifttemperatur under laddning av övre tank. Börvärdet sänks inte under meny "Min temp övre" + "Diff VP övre".

Nedre tank °C

Temperaturen i den nedre delen av tanken, samt den temperatur som tanken arbetar mot i parentes, börvärdet. Aktuellt börvärde styrs av husets värmekurva i förhållande till utomhustemperaturen.

Rumstemp 1 (2, 3)

Aktuell rumstemperatur för rumsgivare 1, om rumsgivare 1 valts i driften, samt önskat värde inom parentes. Om mer än ett radiatorsystem (2, 3) definierats, visas deras aktuella driftinformation nedanför.

Framledning 1 (2, 3) °C	Aktuell temperatur ut till husets radiatorer, samt den temperatur som systemet arbetar mot. Beroende av inställda parametrar och aktuell utomhustemperatur kommer detta värde att variera under driften.
Returledning °C	Temperaturen ut från husets radiatorer. Beroende av inställningar och aktuell utomhustemperatur kommer detta värde att variera under driften.
Radiatorpump 1 (2, 3)	Drifttillståndet för radiatorpumpen. Under sommartid när det inte finns något uppvärmningsbehov stannar pumpen. Pumpen motioneras dock då och då för att undvika att den kärvar.
Shunt 1 (2, 3)	Visar om shuntventilen öppnar/ökar eller stänger/minskar värmen ut till radiatorerna. Då rätt temperatur shuntas ut, står ventilens ställdon still.
Kompressor UP1 (2, 3)	Kompressorns drifttillstånd. ”Till” Kompressorn är i drift ”Från” Kompressorn är för tillfället frånslagen ”Spärrad” Kompressorn är antingen spärrad i inställningsmenyn, eller inte tillåten på grund av för låg utomhustemperatur (gäller EcoAir), varvid utomhustemperaturen samtidigt visas. Om mer än en värmepump (2, 3) definierats, visas även deras aktuella driftinformation. (Kompressor, Fläkt, Ute °C, Brinepump, In/Ut °C, Hetgas °C och Laddpump)
Fläkt UP1 (2, 3)	Fläktens drifttillstånd (gäller EcoAir). ”Hög” Hög hastighet, vid utomhustemperaturer under +10°C. ”Låg” Låg hastighet, vid utomhustemperaturer över +10°C. ”Från” Fläkten är frånslagen.
Ute UP1 (2, 3) °C	Visar utomhustemperaturen som givaren, ansluten till värmepumpen, känner av (gäller EcoAir). Denna temperatur används för att styra värmepumpens drift som till exempel att stänga av vid för låg utomhustemperatur.
Brinepump UP1 (2, 3)	Visar om brinepumpen är till- eller frånslagen (gäller EcoPart).
Brine in/ut °C	Visar ingående och utgående brinetemperatur (gäller EcoPart)
In/Ut UP1 (2, 3) °C	Temperaturen på vattnet som kommer in till och ut från värmepumpen.
Hetgas UP1 (2, 3) °C	Aktuell hetgastemperatur ut från kompressorn. Värdet varierar beroende på driftförhållande.

Laddpump UP1 (2, 3)%	Visar driftförhållandet för värmepumpens laddpump. Om en varvtalsstyrd cirkulationspump används visas hur många procent av maximal hastighet som pumpen drivs med, annars visas ”Till” eller ”Från”.
Laddtemp panna °C	Ingående temperatur till den övre delen av tanken från ved- eller annan extern panna.
Extern panna	Visar om extern panna är till eller från.
Rökgastemp °C	Aktuell rökgastemperatur från vedpanna.
Extern tank °C	Temperaturen i den övre delen av en extern bufferttank, exempelvis EcoTank 510.
Pump till tank	Drifttillståndet, från- eller tillslagen, för den cirkulationspump (44) som laddar värme från CTC EcoZenith I 550 till en extern bufferttank, alltså när värme ska lagras.
Pump från tank	Drifttillståndet, från- eller tillslagen, för den cirkulationspump (45) som laddar värme till CTC EcoZenith I 550 från en extern bufferttank, alltså när lagrad värme ska hämtas.
Växelventil ext	Visar vilket läge växelventilen för extern tankladdning (56) befinner sig i, ”Upp” alternativt ”Ner”. I läge ”Upp” kan värme laddas från extern bufferttank till CTC EcoZeniths I 550 övre del och i läge ”Ner” kan värme laddas antingen från eller till CTC EcoZeniths I 550 nedre del.
Ut ur solpanel °C	Utgående temperatur från solpanelerna.
In i solpanel °C	Ingående temperatur till solpanelerna.
Tank solslinga °C	Aktuell temperatur i den nedre delen av tanken där solslingan befinner sig.
Laddtemp sol °C	Utgående temperatur från solvärmväxlare.
Solpanel pump %	Drifttillståndet för solpanelernas cirkulationspump (30). ”Från” alternativt antal procent av maximal kapacitet som pumpen drivs med.
Laddpump sol %	Om solpanelerna installerats med en värmväxlare mellan paneler och CTC EcoZenith I 550 måste ytterligare en cirkulationspump (42) monteras. Denna pumpens drifttillstånd visas som ”Från” alternativt antal procent av maximal kapacitet som pumpen drivs med.
Effekt sol kW	Visar hur mycket effekt solpanelerna ger. Värdet beräknas baserat på in- och utgående temperatur samt flödet genom solpanelerna.

Extern UV tank °C	Temperaturen i extern varmvattentank om sådan finns. Denna tank kan användas för att öka varmvattenkapaciteten ytterligare.
Extern UV pump	Drifttillståndet, ”Till” eller ”Från”, för cirkulationspumpen till den externa varmvattentanken.
UVC-pump	Drifttillståndet, ”Till” eller ”Från”, för cirkulationspumpen för varmvattencirkulation.
Pooltemp °C	Aktuell pooltemperatur samt börvärdet som CTC EcoZenith I 550 arbetar mot.
Laddpump pool	Drifttillståndet, ”Till” eller ”Från”, för poolens laddpumpar.
Shuntfördröj	Shunten fördröjs fabriksinställt 180 min innan den hämtar värme till radiatorsystemet från den övre delen av tanken, spetsdelen. Denna raden visar hur lång tid det är kvar av nedräkningen till 0. Värdet går att ställa 0-240 min och sen går det att spärra shunten så att den aldrig tar från tankens spetsdel. Inställningen görs i menyn ”Avancerat/Inställningar/Elpatroner”.
Eleffekt kW	Visar hur mycket effekt i kW som elpatronerna drivs med (övre elpatron/ nedre elpatron).
Strömuttag	Visar husets totala strömuttag på var och en av faserna. Detta förutsätter att strömkännare monterats på inkommande ledningar. Om strömmen överstiger inställd storlek på huvudsäkringarna kopplar elpannan automatiskt ner effekt för att skydda säkringarna, t ex när flera effektkrävande apparater i fastigheten används. Inställd huvudsäkringsstorlek visas i parantes.
Prog. Datum	Styrprogrammets versionsdatum.

Historisk driftinfo	
Total drifttid h	8768
Elvärme kWh	22375
Högsta framledning °C	55
Drifttid h UP1	2935
Drifttid/24h UP1	10:22
Starter/24h UP1	14
Energi kWh	24672
Drifttid h UP2	2935
Drifttid/24h UP2	4:12
Starter/24h UP2	12
Energi kWh	18236
Drifttid h UP3	2935
Drifttid/24h UP3	5:43
Starter/24h UP3	11
Energi kWh	19423
Sol diff °C graf	
Sol effekt graf	
Sol energi graf	
Energi kWh	5384

Meny Historisk driftinfo

(du når menyn direkt från huvudmenyn)

I denna meny redovisas driftvärden för en längre tid.

Total drifttid h

Total tid som produkten varit spänningsatt.

Elvärme kWh

Total energiförbrukning för CTC EcoZenith I 550 elpatroner. Detta är en indirekt energimätning, baserat på elpatronernas drifttider. Hushållsenergin ligger utanför denna visning.

Högsta framledning °C

Den högsta temperatur som levererats till radiatorerna. Värdet kan indikera radiatorsystemets/fastighetens temperaturkrav. Ju lägre värde under vintersäsongen desto bättre lämpat för värmepumpsdrift. Värdet kan nollställas genom att trycka knapp "OK" i denna meny.

Drifttid h UP1 (2, 3)

Total tid som värmepumpens kompressor varit i drift. Om mer än en värmepump (2, 3) definierats, visas deras historiska driftinformation (Drifttid, Drifttid/24h, Starter/24h och Energi).

Drifttid/24h UP1 (2, 3)

Kompressorns drifttid det senaste dygnet. Nytt värde lagras/visas en gång/dygn. Vid första start visas värdet först efter 24h.

Starter/24h UP1 (2, 3)

Antalet starter som kompressorn haft det senaste dygnet. Nytt värde lagras/visas en gång/dygn. Vid första start visas värdet först efter 24h.

Energi kWh

Avgiven värmeenergi från värmepumpen. Värdet beräknas med hjälp av driftdata från givare i värmepumpen. Värdet visas endast om värmepumpen är av modell som har så kallad värmemängdsmätning.

Sol diff °C graf

Välj denna menyrad för att grafiskt se skillnaden mellan ingående och utgående temperatur från solpanelen över tiden.

Sol effekt graf

Under denna menyrad visas grafiskt avgiven effekt från solpanelerna över tiden.

Sol energi graf

Under denna menyrad visas grafiskt avgiven energi från solpanelerna över tiden.

Energi kWh

Total avgiven energi från solpanelerna. Detta värde är beräknat utifrån in- och utgående temperatur från solfångare, drifttiden och inställt flöde. Därmed är detta ingen exakt mätare.

```
Nattsänkning
Välj radiatorsystem:
Radiatorsystem 1
Radiatorsystem 2
Radiatorsystem 3
```

```
Nattsänk radsys 1 (2, 3)
Aktiverad Nej
Typ Dag för dag
Rumstemp sänks °C -2
(alt Framledning sänks °C -3)
Dag för dag
(alt Block)
```

Nattsänkning

(du når menyn direkt från huvudmenyn)

I denna meny görs inställningar för nattsänkning. Nattsänkning innebär att man sänker temperaturen inomhus under schemalagda perioder, t ex på natten eller då man arbetar. Två typer av nattsänkning kan väljas: "Dag för dag" väljs för att schemalägga dagliga sänkningar och "Block" för att schemalägga nattsänkingsperioder som varar över flera dagar.

Om endast ett radiatorsystem finns definierat visas inte det första menyfönstret för val av radiatorsystem.

Aktiverad

Här väljs om den schemalagda sänkningen ska vara aktiv, "Ja". Vid "Nej" sker ingen sänkning alls.

Typ

Typ av sänkning väljs här:

"Dag för dag" innebär att man schemalägger sänkningar under veckans alla dagar med möjlighet till två sänkningar per dag. Schemat återkommer vecka efter vecka. "Block" innebär att man schemalägger sänkning under flera av veckans dagar, t ex måndag till fredag. Två sänkingsperioder kan schemaläggas. Schemat återkommer vecka efter vecka.

Rumstemp sänks °C
(alt Framl sänks °C)

Här bestäms hur många grader som rumstemperaturen skall sänkas under sänkingsperioden. OBS: "-2" innebär att rumstemperaturen sänks med 2°C från ordinarie temperatur. Om rumsgivare inte ingår i driften är det i stället framledningstemperaturen man anger sänkning av. Tumregel: 3-4°C sänkning av framledningstemp motsvarar ca 1°C sänkning av rumstemp i ett normalt system. Fabriksvärde "Rumstemp sänks" -2°C (inställning -40 till 0°C). Fabriksvärde "Framl sänks" -3°C (inställning -40 till 0°C).

Dag för dag eller Block

Under dessa menyer sker schemaläggningen, se nästa avsnitt.

Dag för dag 1 (2, 3)

Mån	▲6▼-▲-▼22
Tis	▲6▼-▲-▼22
Ons	▲6▼-▲-▼22
Tor	▲6▼-▲-▼22
Fre	▲6▼-▲-▼23
Lör	▲8▼-▲-▼23
Sön	▲8▼-▲-▼22

Meny Dag för dag

(Nattsänkning/Dag för dag)

I denna meny schemaläggs sänkningstider under veckans dagar. Schemat återkommer vecka efter vecka. Bilden visar fabriksvärden som kan ändras. Önskas ytterligare sänkingsperiod någon dag programmeras de mellanliggande tiderna in.

Tänk på att rumstemperaturen ändrar sig långsamt och är beroende av tii exempel hur väl isolerat huset är.

▲ = temperaturen höjs (till normal temp) vid det klockslag som anges efter pilen.

▼ = temperaturen sänks det antal grader som angivits vid det klockslag som anges efter pilen.

Exempel 1

Mån ▲6▼-▲-▼22

På måndagsmorgonen kl 06:00 höjs temperaturen till den normala och är normal hela dagen till kl 22:00 då temperaturen sänks igen.

Exempel 2

Mån ▲6▼12▲16▼22

Vid 06:00 höjs temperaturen till normal, kl 12:00 sänks temperaturen fram till kl 16:00. Mellan kl 16:00 och kl 22:00 är det normal temperatur och därefter sänks temperaturen igen.

Block 1 (2, 3)

Sänk	Sön	18.00
Höj	Fre	16.00
Sänk	-	-
Höj	-	-

Meny Block

(Nattsänkning/block)

I denna meny kan sänkning ställas in under flera dagar i veckan, t ex vid arbete på annan ort vardagar och vistelse i hemmet på helger.

Sänk Sön 18.00

Ställ in första dag och tid då temperaturen skall sänkas.

Höj Fre 16.00

Ställ in dag och tid då temperaturen åter skall bli normal.

Om två sänkingsperioder önskas under veckan programmeras de i kronologisk ordning.

Exempel:

Sänk	Sön	18.00
Höj	Ons	16.00
Sänk	Tor	21.00
Höj	Fre	16.00

Avancerat
Inställningar
Definiera systemet
Service

Meny Avancerat

(du når menyn direkt från huvudmenyn)

Denna meny innehåller tre undermenyer. "Inställningar" och "Definiera systemet" används av installatören och brukaren och meny "Service" används vid felsökning.

Inställningar

Välj denna meny för att utföra dina inställningar enligt egna önskemål.

Definiera systemet

Denna meny används för att tala om för CTC EcoZenith I 550 vilka komponenter och delsystem just ditt värmesystem består av. Denna information används för att styra, kontrollera och tillgodose din fastighets värme- och varmvattenbehov på bästa och mest ekonomiska sätt. Dessutom sorterar CTC EcoZenith I 550 bort och döljer menyer som inte är aktuella. Det som inte är definierat visas inte.

Service

Denna meny används av servicepersonal för felsökning och diagnos. Menyn innehåller också en kodad del med larmgränser, endast avsedd för tillverkarens inställningar.

Inställningar
Språk Svenska
Radiatorsystem 1
Radiatorsystem 2
Radiatorsystem 3
Värmepump 1
Värmepump 2
Värmepump 3
Elpatroner
Övre tank
Nedre tank
Solvärme
Vedpanna
Extern panna
Extern tank
Pool
Fjärrstyrning NS
Semester Från
Spara mina inst.
Hämta mina inst.
Hämta fabriksinst.

Meny Inställningar

(Avancerat/Inställningar)

I meny "Inställningar" utför installatör och brukare inställningar enligt behov och önskemål.

Språk Svenska

Inställning av önskat språk.

Radiatorsystem 1 (2, 3)

Under denna meny görs inställningar för de radiatorsystem som finns definierade. Max och min framledning, sommarläge (värme från), kurvlutning och justering samt nattsänkingsnivåer kan ställas in.

Värmepump 1 (2, 3)

Här görs inställningar för definierade värmepumpar. Inställningar för kompressor, minsta utomhustemperatur, prioriteringar mellan värmepumpar, tariff och inställningar för cirkulationspumpar.

Elpatroner

Under denna meny görs inställningar som har med CTC EcoZenith I 550's elpatroner att göra. Bland annat ställs tillåtna effekter in, temperaturer i den nedre delen av tanken om värmepumparna inte skulle vara i drift, fördröjning av shuntten, huvudsäkring etc.

Övre tank	Här kan egenskaperna för den övre tanken ställas in. Inställningarna är bland annat stopptemperatur, tider för växling mellan laddning av övre och nedre tank, spetstemperatur, extra varmvatten, varmvattencirkulation med mera.
Nedre tank	Här kan lägsta temperatur ställas in för nedre tank.
Solvärme	Inställningar för solvärmesystemet om detta finns definierat.
Vedpanna	Här ställs startvillkoret för veddrift.
Extern panna	Här under ställs bland annat start-, stopp- och differens temperaturer för en eventuell extern panna (olja, gas, el etc).
Extern tank	Om en extern tank definierats görs dess inställningar här. Det går att ställa start- och stoppvillkor för laddning samt ett Dag för dag-schema.
Pool	Stopptemperatur och differens för pooldriften kan ställas här om sådan definierats.
Fjärrstyrning	Val av fjärrstyrningstyp. ”NS” Fjärrnattsänkning, t ex via minicallsystemet. ”RS” Rundstyrning. Bortkoppling av kompressor och elpatron under viss tid som bestäms av elleverantör (speciell utrustning). ”VV” Extra varmvatten, används tillsammans med tillbehöret ”Extra varmvattenknapp”.
Semester	”Till” Om man önskar ”ständig nattsänkning” vid t ex semesterresa kan antalet dagar som semestern varar ställas in här. Upp till 250 dagar kan ställas in. ”Från” Ej aktiverad.
Spara mina inst.	Här kan de egna inställningarna sparas, bekräftas med ”OK” knappen.
Hämta mina inst.	De sparade inställningarna kan återfås här. Kan vara bra att använda om man vill testa nya inställningar, men ångrar sig och vill återfå de gamla.
Hämta fabriksinst.	Produkten levereras med inlagda fabriksinställningar. Dessa kan återfås genom att aktivera denna funktion.

Radiatorsystem 1 (2, 3)	
Max framledning °C	55
Min framledning °C	Från
Värme från, ute °C	16
Värme från, tid	120
Kurvlutning °C	50
Kurvjustering °C	0
Golvfunktion	Från

Meny Radiatorsystem

(Avancerat/Inställningar/Radiatorsystem 1, 2, 3)

I meny "Radiatorsystem" görs inställningar för respektive radiatorsystem som har definierats. Detta för att tillgodose husets behov av värme, så kallat "husets värmekurva". Det är viktigt att denna grundinställning blir rätt för just din fastighet. Felaktigt ställda värden kan innebära att värmen blir otillräcklig, eller att onödigt mycket energi åtgår för uppvärmning. Speciellt stor vikt bör ägnas åt att fastställa värden för "Lutning" och "Justering".

Max framledning °C	Högst tillåtna temperatur som går ut till radiatorerna. Vid golvvärme är detta en "elektronisk" spärr för att skydda golvslingorna. Fabriksvärde 55°C (inställning 30-80°C).
Min framledning °C	Om man sommartid vill att källare eller golvslingor i t ex badrum ska ha en viss grundvärme kan minsta tillåtna temperatur ställas in här. Övriga delar av huset bör då stängas av med termostatventiler eller avstängningskranar. Fabriksvärde Från (inställning Från, 15-65°C).
Värme från, ute °C	Gräns för utomhustemperatur då huset inte behöver mer värme. Radiatorpumpen stannar, och shuntventilen hålls stängd förutsatt att det inte finns värmebehov på värmesystem 2 eller 3. Radiatorpumpen motioneras dagligen en kort stund för att inte kärva. Systemet startar automatiskt igen då värme behövs. Fabriksvärde 16°C (inställning 10-30°C).
Värme från, tid	När utomhustemperaturen sjunker till den gräns när det behövs värme igen, "Värme från, ute °C", måste den förbli så låg eller lägre så här många minuter innan värmen till huset tillåts igen. Fabriksvärde 120 minuter (inställning 30-240 minuter).
Kurvlutning °C	Värdet som ställs in är utgående temperatur till radiatorerna vid -15 °C utomhustemperatur. Ett lägre värde väljs vid ett radiatorsystem med stora radiatorytor (sk lågtemperatursystem). Vid <i>golvvärmesystem</i> behövs mycket låga temperaturer, värdet skall därför då väljas lågt. Har man ett <i>högtemperatursystem</i> måste värdet ökas för att få tillräcklig inomhustemperatur. Högtemperatursystem är inte optimerade för värmepumpsdrift varför besparingen blir lägre om värmepump ansluts. Fabriksvärde 50°C (inställning 25-85°C).
Kurvjustering °C	Medan lutningen talar om hur mycket temperaturen skall öka fram till radiatorerna vid fallande utomhustemperatur, så innebär justeringen att temperaturnivån kan höjas eller sänkas vid en viss utomhustemperatur. Fabriksvärde 0°C (inställning -20 till 20°C).

Golvfunktion

Aktiveras för att begränsa framledningstemperaturen i samband med byggnation/installation. Inställningen övergår automatiskt till "Från" efter avslutad funktionscykel.

"Typ 1" Konstant framledningstemperatur på 25°C under första dagen och de kommande tre dagarna. Nästkommande fyra dagar är framledningstemperaturen enligt inställning i meny "Max framledning". Dock högst 55 °C.

"Typ 2" 25°C framledningstemperatur den första dagen. Temperaturen ökas med 5 grader per dag tills inställd temperatur i meny "Max framledning" uppnås. Nästkommande 10 dagar är framledningstemperaturen konstant enligt meny "Max framledning". Härfter sänks framledningen igen med 5 grader på dag tills temperaturen är nere på 25°C.

Fabriksvärde Från (Inställning Från, Typ 1 och Typ 2)

Värmepump 1	
VP1, Kompressor	Spärrad
VP1, Min utetemp °C	-10
Prio EcoAir/Part °C	5
VP1-VP2 tid	30
Tariff VP	Nej
VP1 laddpump min%	50
VP1 laddpump max%	100

Värmepump 2	
VP2, Kompr	Spärrad
VP2, Min utetemp °C	-10
VP2 laddpump min%	50
VP2 laddpump max%	100

Värmepump 3	
VP3, Kompr	Spärrad
VP3, Min utetemp °C	-10
VP3 laddpump min%	50
VP3 laddpump max%	100

VP1 (2, 3), Kompr

Meny Värmepump

(Avancerat/Inställningar/Värmepump 1, 2, 3)

I meny "Värmepump" görs inställningar för de värmepumpar som definieras.

Värmepumpens kompressor kan här spärras, t ex innan installationen är helt klar.
 "Spärrad" Leveransinställning. Efter installation ändras inställningen till tillåten.
 "Tillåten" Kompressorn tillåts starta (normalt driftläge).

VP1 (2, 3), Min utetemp °C

Enbart uteluftvärmepump. Inställning av den utomhustemperatur då kompressorn inte längre tillåts vara i drift. Lägre inställd temperatur än fabriksinställningen är möjlig, men rekommenderas inte då slitage och verkningsgrad påverkas negativt.

Fabriksvärde (rekommenderad inställning) -10°C (inställning -15/-20 till 0°C).

Prio EcoAir/Part °C	Denna temperaturinställning styr prioriteringen mellan luft/vatten-värmepumpen EcoAir och vätska/vatten-värmepumpen EcoPart, om båda dessa finns anslutna till EcoZenith. Fabriksvärdet är 5 grader och det innebär att EcoAir prioriteras för utomhustemperaturer från 5 grader och varmare. Fabriksinställning 5°C (inställning -15 till 25°C).
UP1-UP2 tid	Här ställs fördröjningstiden innan den andra värmepumpen i systemet tillåts starta, när första värmepumpen redan är i drift. Detta värde gäller även vilken tid som ska gå innan tredje värmepumpen tillåts starta, när första och andra värmepumpen är i drift. Fabriksinställning 30 minuter (inställning 5-120 minuter).
Tariff UP	Här anges om produkten är ansluten till ett tariffstyrt elnät. Detta är inte aktuellt i Sverige. Fabriksinställning "Nej".
UP1 (2, 3), laddpump min%	Här ställs minsta hastighet i procent för cirkulationspumpen som förser värmepumpen med radiatorvatten. Gäller endast varvtalsstyrda pumpar. Fabriksinställning 50% (inställning 20-100%). Inställningen rekommenderas ej att ställas under 25 %
UP1 (2, 3), laddpump max%	Här ställs högsta hastighet i procent för cirkulationspumpen som förser värmepumpen med radiatorvatten. Gäller endast varvtalsstyrda pumpar. Fabriksinställning 100% (inställning 20-100%). Inställningen rekommenderas ej att ställas under 25 %

Elpatroner	
Elpanna övre kW	9
Elpanna nedre kW	9
Elpanna nedre °C	50
Shuntfördröj	180
Huvudsäkring A	20
Matn.spänning	3x400V
Tariff el	Nej

Meny Elpatroner

(Avancerat/Inställningar/Elpatroner)

I meny "Elpatroner" görs inställningar som påverkar elpatronernas drift.

Elpanna övre kW	Här väljs vilken effekt de övre elpatronerna tillåts avge (CTC EcoZenith I 550 har en övre elpatron på 9kW som standard). Fabriksvärde 9kW (inställning 0-18kW, i steg om 3kW).
Elpanna nedre kW	Här väljs vilken effekt den nedre elpatronen tillåts avge. Fabriksvärde 9kW (inställning 0-9kW, i steg om 3kW).
Elpanna nedre °C	Inställning av temperatur för den nedre elpatronen. Den nedre elpatronen tillåts vara i drift endast när värmepumpen är spärrad. Fabriksvärde 50°C (inställning 30-60°C).

Shuntfördröj	Här ställs shuntens fördröjning innan den tar energi från tankens övre del, spetsdelen. Shunten går att spärra så att den aldrig hämtar energi från tankens spetsdel. Fabriksvärde 180 min (inställning 30-240 min samt spärrad).
Huvudsäkring A	Husets huvudsäkringsstorlek ställs här. Tillsammans med monterade strömkännare skyddas säkringarna vid användning av apparater som ger tillfälliga effekttoppar, t ex spis, ugn, motorvärmare etc, varvid produkten tillfälligt reducerar inkopplad eleffekt. Fabriksvärde 20A (inställning 16-100A).
Matn.spänning	Inställning av elnätets matningsspänning, till exempel 3x400V (gäller Sverige)
Tariff el	Här anges om produkten är ansluten till ett tariffstyrt elnät. Detta är inte aktuellt i Sverige.

Övre tank	
Stopp temp °C	50
Max tid övre tank	20
Max tid nedre tank	40
Stopp diff övre °C	3
Min temp övre °C	45
Spets övre tank °C	55
Spets extra UU °C	60
Laddpump min%	50
Laddpump max%	100
Drifftid UUC	4
Periodtid UUC	15
Dag för dag UUC	
Ext. UU diff °C	5
Ext. UU höjning	14

Meny Övre tank

(Avancerat/Inställningar/Övre tank)

I meny "Övre tank" görs inställningar som påverkar driften för den övre delen av CTC EcoZenith I 550's tank.

Stopp temp °C	Här ställs den temperatur då laddning av den övre tanken stoppas. En högre inställd temperatur ger större varmvattenkapacitet men sämre driftekonomi. Fabriksvärde 50°C (inställning 40 upp till Meny "VP1, max fram").
Max tid övre tank	Tid i minuter som den övre tanken tillåts laddas, utan att nå sitt börvärde, innan CTC EcoZenith I 550 övergår till att ladda nedre tanken om det finns värmebehov. En längre inställd tid innebär att varmvatten prioriteras en längre tid. Gäller endast då en värmepump är ansluten. Fabriksvärde 20 min (inställning 0-60 min).
Max tid nedre tank	Tid i minuter som den nedre tanken tillåts laddas för radiatorbehovet, utan att nå sitt börvärde, innan CTC EcoZenith I 550 övergår till att ladda övre tanken om det finns varmvattenbehov. En längre inställd tid innebär att värme prioriteras längre. Gäller endast då en värmepump är ansluten. Fabriksvärde 40 min (inställning 10-120 min).

Stopp diff övre °C	Om det finns värmebehov i den nedre tanken samtidigt som den övre tanken laddas, avbryts laddningen detta antal grader innan värmepumpens maxtemperatur nås och övergår då till att ladda nedre tank för värmebehovet. Detta för att undvika ett kompressorstopp med startfördröjning som följd. Exempelvis om värmepumpens maxtemperatur är 55°C, stoppas laddningen av övre tank och övergår till att ladda nedre tank då temperaturen ut från värmepumpen når 52°C om Stopp diff övre är inställd på 3°C. Gäller endast då en värmepump är ansluten. Fabriksvärde 3°C (inställning 0-10°C).
Min temp övre °C	Om värmepumpen laddar den övre delen av tanken och slås ifrån för att den nått sin maximala temperatur och temperaturen i den övre tanken understiger inställt värde aktiveras elpatronen/-erna och höjer temperaturen till inställd temperatur i denna meny. Detta kan inträffa exempelvis vid låg utomhustemperatur då värmepumpens framledningstemperatur begränsas (ATA – Automatisk Temperatur Anpassning). Fabriksvärde 45°C (inställning 35-55°C).
Spets övre tank °C	Stoppstemperatur för spetsvärme, antingen från elpatron/-er. Används då CTC EcoZenith I 550 är i spets-status, då ingen värme från värmepumpen är tillgänglig. Fabriksvärde 55°C (inställning 45-80°C).
Spets extra UU °C	Stoppstemperatur för övre elpatron vid funktionen extra varmvatten, antingen från elpatron/ -er eller extern spetspanna. Då extra varmvatten aktiveras börjar värmepumpen med att ladda övre tank tills högsta drifttemperatur för värmepumpen uppnås. Därefter aktiveras spetsvärme upp till inställd temperatur. Fabriksvärde 60°C (inställning 50-80°C).
Laddpump min%	Inställning av minsta hastighet för värmepumpens cirkulationspump som laddar tankens övre del. Gäller endast varvtalsstyrda pumpar. Inställningen rekommenderas inte att ställas under 25 %. Fabriksvärde 50% (inställning 20-100%).
Laddpump max%	Inställning av högsta hastighet för värmepumpens cirkulationspump som laddar tankens övre del. Gäller endast varvtalsstyrda pumpar. Inställningen rekommenderas inte att ställas under 25 %. Fabriksvärde 100% (inställning 20-100%).
Drifftid UUC	Drifftid som varmvattencirkulation ska pågå vid varje period. Fabriksvärde 4 minuter (inställning 1-90 minuter).
Periodtid UUC	Periodtid för varmvattencirkulation. Fabriksvärde 15 minuter (inställning 5-90 minuter).

Dag för dag VVC

Under denna meny sker schemalaggningen för VVC-driften.

Ext. UV diff °C

Tillåten temperaturdifferens mellan CTC EcoZenith I 550's övre tank och extern varmvattentank. När temperaturskillnaden uppnås startar cirkulationspumpen och laddar den externa varmvattentanken från CTC EcoZenith I 550's övre del. Fabriksvärde 5°C (inställning 3-15°C).

Ext. UV höjning

Om en extern varmvattentank är definierad i systemet ges möjlighet till så kallad legionellahöjning av denna. Det innebär att temperaturen i den övre tanken laddas upp till 70°C och laddpumpen mellan övre tank och externtank är i drift för att höja temperaturen i externtanken. Laddningen pågår högst under 6 timmar. Tillräcklig effekt i övre tank måste vara installerad och aktiverad för att kunna ladda övre tank till 70°C.

Inställningen i denna meny bestämmer antal dagar mellan laddningarna. Fabriksvärde 14 dagar (inställning från, 1-20 dagar).

Nedre tank	
Nedre tank min °C	25

Meny Nedre tank

(Avancerat/Inställningar/Nedre tank)

Nedre tank min °C

Här ställs den temperatur då laddning av den nedre tanken stoppas. En högre inställd temperatur ger större varmvattenkapacitet men sämre driftekonomi. För bästa verkningsgrad för värmepumpen ska denna temperatur hållas så låg som möjligt.

Fabriksvärde 25°C (inställning 15-50°C).

Dag för dag VVC	
Mån	▲5▼8▲16▼22
Tis	▲5▼8▲16▼22
Ons	▲5▼8▲16▼22
Tor	▲5▼8▲16▼22
Fre	▲5▼8▲16▼23
Lör	▲7▼-▲-▼23
Sön	▲7▼-▲-▼22

Meny Dag för dag VVC

(Avancerat/Inställningar/Övre tank/Dag för dag VVC)

I denna meny schemaläggs tider för varmvattencirkulation under veckans dagar. Schemat återkommer vecka efter vecka. Bilden visar fabriksvärden som kan ändras.

▲ = VVC-drift påbörjas vid det klockslag som anges efter pilen, enligt de inställningar som gjorts för drifttid och periodtid.

▼ = VVC-drift avslutas vid det klockslag som anges efter pilen.

Exempel 1

Mån ▲5▼8▲16▼22

På måndagsmorgonen mellan kl 05:00 och kl 08:00 pågår VVC-drift. Därefter påbörjas VVC-driften igen vid kl 16:00 och avslutas kl 22:00. Övriga tider sker ingen varmvattencirkulation.

Exempel 2

Lör ▲7▼-▲-▼22

VVC-drift pågår lördagar mellan kl 07:00 och kl 22:00.

Solvärme	
dT max sol °C	7
dT min sol °C	3
Min varvtal pump %	30
Max nedre tank °C	85
Max temp brine °C	18
dT max berg °C	60
dT min berg °C	30
Soltest tank °C	4
Test intervall	30
Vinterläge	Nej
Tid graf temp	5
Tid graf drift	1
Flöde (l/min)	6
Skydd kollektor	
Kalibrering givare	

Meny Solvärme

(Avancerat/Inställningar/Solvärme)

Om solvärme definierats kan inställningar för soldriften göras i meny "Solvärme".

dT max sol °C

Här ställs den temperaturdifferens då laddning av solvärme påbörjas.

Typ definierad som "Slinga" När solpanelen är så här många grader varmare än solslingan i CTC EcoZenith I 550 startar cirkulationspumpen för solpanelerna.

Typ definierad som "Växlare" När solpanelen är så här många grader varmare än nedre tanken i CTC EcoZenith I 550 startar cirkulationspumparna för solpanelerna.

Solvärme laddas alltid primärt i nedre tank, om tillräckligt med solenergi och temperatur finns överförs detta till övre tank via värmedistributionsrören.

Fabriksvärde 7°C (inställning 3-30°C).

dT min sol °C

När temperaturskillnaden sjunker till detta inställda värde stoppas cirkulationspumpen för solpanelerna och solvärmeladdningen till nedre tank avslutas.

Fabriksvärde 3°C (inställning 2-20°C).

Min varvtal pump %

Här ställs det minsta tillåtna varvtalet, i procent, för solpanelernas cirkulationspump. Fabriksvärde 30% (inställning 30-100%).

Max nedre tank °C

Stopptemperatur för solladdning av nedre tank.

Fabriksvärde 85°C (inställning 10-95°C).

Max temp brine °C

Denna meny visas om funktionen att återladda borrhålet valts i meny "Def Solvärme". Denna temperaturinställning avgör när återladdningen av borrhålet avbryts.

Fabriksvärde 18°C (inställning 1-30°C).

dT max berg °C

Inställning av startvillkor för solladdning av berg. Anger vid vilken temperaturdifferens (solfångare-berg) laddning startar.

Fabriksvärde 60°C (inställning 3-120°C).

dT min berg °C

Inställning av stoppvillkor för solladdning av berg. Anger vid vilken temperaturdifferens (solfångare-berg) laddningen stoppas.

Fabriksvärde 30°C (inställning 1-118°C).

Soltest tank °C

Vid återladdning av berg sker omkoppling till tankladdning 1 gång/halvtimme för att kontrollera om tankladdning är möjlig. Test pågår under inställt tidsintervall. Om tillräcklig temperatur uppnås fortgår tankladdning, annars kopplar systemet om till att ladda berg igen.

Fabriksvärde 4 min (inställning 1 – 20 min).

Test intervall	Anger intervall för funktionen soltest. Fabriksvärde: 30 min (inställning 30-180 min).
Vinterläge	Vinterläge är en manuell inställning som inte tillåter CTC EcoZenith I 550 att kontrollera om laddning av solvärme till nedre tanken är möjlig. På vintern håller normalt EcoZenith en högre temperatur och solen ger mindre energi och lägre temperatur. För att kontrollera om laddning av solvärme till tanken är möjlig, måste vatten cirkulera i systemet och temperaturer jämföras. Om kontrollen visar att laddning inte är möjlig har energi förbrukats i onödan i och med att vattnet cirkulerades. Inställningen vinterläge förhindrar denna kontroll ”Ja” Avaktiverar funktionen soltest tank. Laddning sker då endast till borrhål. ”Nej” Tillåter funktionen soltest tank och laddning av EcoZenith är möjlig.
Tid graf temp	Tidsintervall för graf. Fabriksvärde: 5 min (inställning 1 – 60 min).
Tid graf drift	Tidsintervall för graf. Fabriksvärde: 1 h (inställning 1 – 48 h).
Flöde (l/min)	Inställning av flöde för solpanelernas cirkulationspump. För detaljer om mätning av flöde se pumpgruppens/solpaketets installations- och skötselanvisning. Denna inställning är viktig, för att effekt- och energimätningen ska bli så rätt som möjligt. Fabriksvärde 6 l/min (inställning 1-50 l/min).
Skydd kollektor	Under denna meny görs inställningar av skyddsfunktionen för solpanelerna.
Kalibrering givare	Under denna meny kan korrigeringar av givartemperaturer göras.

Skydd kollektor	
Max temp °C	120
Kylning	Ja
Återkylning	Nej
Frys skydd	Nej
Frys skydd °C	-25

Meny Skydd kollektor

(Avancerat/Inställningar/Solvärme/Skydd kollektor)

Här görs inställningar för skyddet av solpanelerna.

Max temp °C	Här ställs den maximala temperaturen för solpanelerna. Fabriksvärde 120°C (inställning 110-150°C).
Kylning	”Ja” Kylningsfunktionen aktiveras om solpanelerna skulle komma upp i sin maximala temperatur. Detta innebär att solpanelerna kyls med vatten från CTC EcoZenith I 550, även om denna kommit upp i sin maximala temperatur. ”Nej” Kylfunktionen är avaktiverad Fabriksvärde Ja (inställning Ja/Nej).

Återkylning	”Ja” Funktionen innebär att systemet strävar efter att sänka temperaturen i tanken till det inställda börvärdet. Detta innebär att solfångarna används som kylelement under en kort period. ”Nej” Funktionen återkylning är avaktiverad Fabriksvärde Nej (inställning Ja/Nej).
Frysskydd	Inställning om frysskydd ska vara aktiverat eller inte. Fabriksvärde Nej (inställning Ja/Nej).
Frysskydd °C	Inställning av temperatur då frysskyddsfunktion aktiveras. Fabriksvärde -25°C (inställning -30 till -7°C).

Kalibrering givare	
Ut ur solpanel °C	0
In i solpanel °C	0
Laddtemp sol °C	0

Meny Kalibrering givare

(Avancerat/Inställningar/Solvärme/Kalibrering givare)

Här kan korrigering av givartemperaturer utföras.

Ut ur solpanel °C	Korrigering av solpanelens temperaturgivare för utgående temperatur (70) Fabriksvärde 0°C (inställning -3 till 3°C).
In i solpanel °C	Korrigering av solpanelens temperaturgivare för inkommande temperatur (71) Fabriksvärde 0°C (inställning -3 till 3°C).
Laddtemp sol °C	Korrigering av solpanelens laddtemperaturgivare (72). Används då typen definierats som ”växlare”. Fabriksvärde 0°C (inställning -3 till 3°C).

Vedpanna	
Start/stopp °C	100

Meny Vedpanna

(Avancerat/Inställningar/Vedpanna)

Start/stopp °C

Styr startvillkor för veddrift utifrån rökgasttemperaturen. Veddrift aktiveras då rökgasttemperaturen överstiger inställt värde i denna meny och temperaturen i CTC EcoZenith I 550's nedre tank är över eller lika med sitt börvärde. Då veddrift är aktiv används inte värmepumpen eller spetsvärme för att värma upp EcoZenith. Veddrift inaktiveras då rökgasttemperaturen understiger inställt värde i denna meny. Fabriksvärde 100°C (inställning 70-250°C).

Extern panna	
Ext panna stopp. °C	65
Ext panna diff. °C	5
Tariff ext panna	Från
Min drifttid	0
Prio	Hög
Fördröjn prio låg	120

Meny Extern panna

(Avancerat/Inställningar/Extern panna)

I denna meny görs inställningar som rör den externa spetspannan.

Ext panna stopp. °C

Vid denna inställda temperatur stoppas driften av den externa pannan. Fabriksvärde 65°C (inställning 50-85°C).

Ext panna diff. °C

Här ställs hur mycket temperaturen tillåts att sjunka under stopptemperaturen innan den externa pannan startar igen. Fabriksvärde 5°C (inställning 3-20°C).

Tariff ext panna

Här anges om produkten är ansluten till ett tariffstyrt elnät. Då värmepumpen slås ifrån av elnätet ska den externa pannan aktiveras. Detta är inte aktuellt i Sverige. Fabriksvärde Från (inställning Från/Till).

Min drifttid

Här kan en minsta drifttid för den externa pannan ställas. Detta används för att undvika för korta drifttider för den externa pannan. Fabriksvärde 0 minuter (inställning 0-240 minuter).

Prio

”Hög” Den externa pannan prioriteras över elpatronen/-erna om båda värmekällorna finns definierade i systemet. Den externa pannan används först vid inställning ”Hög”.
 ”Låg” Den externa pannan prioriteras lägre än elpatronen/-erna. Fabriksvärde Hög (inställning Hög/Låg).

Fördröjn prio låg

Fördröjning av den värmekälla som fått prioritering ”låg”. Om exempelvis den externa pannan har prioritet ”Hög” får då elpatronen/-erna prioriteten ”låg” och fördröjs inställt antal minuter innan de tillåts gå in och stötta i driften. Fabriksvärde 120 minuter (inställning 30-240 minuter). OBS! Oavsett inställning så används elpatronen i övre tank för extra varmvattenhöjning.

Extern tank	
dT nedre ext °C	7
dT start övre °C	7
dT stopp övre °C	3
Ladd start nedre °C	80
dT start nedre °C	7
dT stopp nedre °C	3
dT bör nedre °C	7
VP laddning	Från
Dag för dag	

Meny Extern tank

(Avancerat/Inställningar/Extern tank)

I denna meny görs inställningar som rör den externa bufferttanken. Bufferttanken laddas från CTC EcoZenith I 550's nedre tank men kan laddas tillbaka i både övre och nedre tank.

dT nedre ext °C

Temperaturdifferensen mellan CTC EcoZenith I 550's nedre tank och den externa bufferttankens nedre del som styr villkor för att starta överladdning från CTC EcoZenith I 550 till extern bufferttank. Denna inställning gäller laddning av solvärme då värmebehov finns på radiatorsystemet.
Fabriksvärde 7°C (inställning 3-30°C).

dT start övre °C

Temperaturdifferensen mellan CTC EcoZenith I 550's övre tank och den externa bufferttankens övre del som styr villkor för att starta återladdning från extern bufferttank till övre tank i CTC EcoZenith I 550.
Fabriksvärde 7°C (inställning 3-30°C).

dT stopp övre °C

Temperaturdifferensen mellan CTC EcoZenith I 550's övre tank och den externa bufferttankens övre del som styr villkor för att stoppa återladdning från extern bufferttank till övre tank i CTC EcoZenith I 550.
Fabriksvärde 3°C (inställning 1-30°C).

Ladd start nedre °C

Temperatur i CTC EcoZenith I 550's nedre tank då överladdning till extern bufferttank ska starta. Denna meny gäller för veddrift alternativt vid solladdning då inget värmebehov finns på radiatorsystemet.
Fabriksvärde 80°C (inställning 60-90°C).

dT start nedre °C

Temperaturdifferensen mellan CTC EcoZenith I 550's nedre tank och den externa bufferttanken som styr villkor för att starta återladdning från extern bufferttank till nedre tank i CTC EcoZenith I 550.
Fabriksvärde 7°C (inställning 3-30°C).

dT stopp nedre °C

Temperaturdifferensen mellan CTC EcoZenith I 550's nedre tank och den externa bufferttanken som styr villkor för att stoppa återladdning från extern bufferttank till nedre tank i CTC EcoZenith I 550, samt överladdning åt motsatt håll.
Fabriksvärde 3°C (inställning 1-30°C).

dT bör nedre °C

Inställning av antal grader som CTC EcoZenith I 550's nedre tank måste överstiga sitt börvärde för att starta överladdning till extern bufferttank. Denna inställning gäller laddning av solvärme då värmebehov finns på radiatorsystemet. Fabriksvärde 7°C (inställning 2-50°C).

VP laddning

Att ladda extern bufferttank med värme från värmepump är framförallt intressant då det finns olika eltaxor över dygnet. Då kan bufferttanken/-arna laddas upp då eltaxan är låg. CTC EcoZenith I 550's nedre tank kommer att jobba mot inställd temperatur under de tider som schemaläggs i menyn "Dag för dag" och då ladda över uppvärmt radiatorvatten till bufferttanken/-arna förutsatt att dessa har en lägre temperatur. Fabriksvärde Från (inställning Från, 20-60°C).

Dag för dag

Under denna meny sker schemalaggnen för laddning av extern tank.

Dag för dag	
Mån	▲6▼7▲-▼-
Tis	▲6▼7▲-▼-
Ons	▲6▼7▲-▼-
Tor	▲6▼7▲-▼-
Fre	▲6▼7▲-▼-
Lör	▲7▼8▲-▼-
Sön	▲7▼8▲-▼-

Meny Dag för dag

(Avancerat/inställningar/Extern tank/ Dag för dag)

I denna meny schemaläggs tider för extern laddning av bufferttankar under veckans dagar. Schemat återkommer vecka efter vecka. Bilden visar fabriksvärden som kan ändras.

▲ = Extern tankladdning påbörjas vid det klockslag som anges efter pilen.

▼ = Extern tankladdning avslutas vid det klockslag som anges efter pilen.

Exempel

Mån ▲6 ▼7 ▲- ▼-

På måndagsmorgonen mellan kl 06:00 och kl 07:00 pågår extern tankladdning. Övriga tider sker ingen laddning.

Pool	
Pool temp °C	22
Pool diff °C	1.0
Pool prioritet	hög

Meny Pool

(Avancerat/Inställningar/Pool)

I denna meny görs inställningar för pooldriften

Pool temp °C

Stoptemperatur för poolen. Vid denna inställda temperatur stoppas laddningen av poolen. Fabriksvärde 22°C (inställning 5-50°C).

Pool diff °C

Detta värde anger hur mycket temperaturen tillåts att sjunka under "Pool temp °C" innan laddningen av poolen startar igen. Fabriksvärde 1.0°C (inställning 0.2-5.0°C).

Pool prioritet

"Hög" Poolen tillåts ta så mycket värme att spetsvärme aktiveras.

"Låg" Poolen värms inte då spetsvärme är aktiverad.

Fabriksvärde Hög (inställning Hög/Låg).

- ! Meny "Nedre tank min" ska ej vara ställd på ett lägre värde än
- meny "Pool temp"

Definiera systemet	
Radiatorsystem 1	Ja
Radiatorsystem 2	Nej
Radiatorsystem 3	Nej
Värmepump 1	Nej
Värmepump 2	Nej
Värmepump 3	Nej
Elpatroner	Ja
Solvärme	Nej
Vedpanna	Nej
Extern panna	Nej
Extern tank	Nej
Varmvatten	Nej
Pool	Nej

Meny Definiera systemet

(Avancerat/Definiera systemet)

I meny "Definiera systemet" beskriver du och din installatör för CTC EcoZenith I 550 hur värmesystemet ser ut och vad det består av. EcoZenith sorterar sen bort menyer som inte är aktuella och visar endast de som är av värde för just ditt värmesystem.

Om en menyrad i menyn "Definiera systemet" väljs visas automatiskt undermenyn för ytterligare val.

Om givare för radiatorsystem/-en är anslutna vid uppstart sätts inställningarna automatiskt till "Ja" för dessa.

Radiatorsystem 1 (2, 3)	I menyn Radiatorsystem 1 (2, 3) görs val av vilka radiatorsystem (shuntgrupper) som ska användas och även om och för vilka radiatorsystem som rumsgivare ska vara med i driften.
Värmepump 1 (2, 3)	Under dessa rader väljs hur många värmepumpar som finns i värmesystemet och vilken typ de är, EcoAir (luft/vatten) eller EcoPart (vätska/vatten). Även laddpumpens art ställs in här, om den är varvtalsstyrd (0-10V) eller inte (relä).
Elpatroner	Här anges vilka och hur många elpatroner som används.
Solvärme	Inställningarna för solvärmen är vilken typ av solfångare som används, om borrhål (energibrunn) finns som ska återladdas med solenergi samt om CTC EcoZenith I 550's inbyggda slinga används eller, vid större system, en extern värmeväxlare används.
Vedpanna	Här anges enbart om vedpanna finns med i systemet eller inte. Detta för att CTC EcoZenith I 550 ska ta hänsyn till rökgasgivarens signal vid vedeldning och då stoppa eventuell värmepumpsdrift. Laddomat ska användas för att hålla rätt temperatur till vedpannan.
Extern panna	Under denna meny välj om en extern spetspanna finns med i värmesystemet.
Extern tank	Här väljs om externa bufferttankar för radiatorvatten ingår i systemet.
Varmvatten	Här definieras om varmvattencirkulation ska vara aktivt och om en extern varmvattentank för tappvatten finns.
Pool	Under denna meny ställs om CTC EcoZenith I 550 ska värma pool.

Def Radiatorsystem 1	
Radiatorsystem 1	Ja
Rumsgivare 1	Nej
4-ventil 59	Aktiverad
Radpump 36	Aktiverad
Givare 79	Aktiverad
Givare 81	Aktiverad
Givare 84	Aktiverad

Radiatorsystem 1

Rumsgivare 1

4-ventil 59

Radpump 36

Givare 79

Givare 81

Givare 84

Meny Definiera Radiatorsystem 1

(Avancerat/Definiera systemet/Def Radiatorsystem 1)

Radiatorsystem 1 är fabriksinställt ”Ja”. När inställningen är ”Ja”, visas menyraderna under. Dessa är släckta vid inställningen ”Nej”.

Här väljs om rumsgivare 1 är med i driften.

Information om att 4-vägsventil (59), den bivalenta shunten, är aktiverad.

Information om att radiatorpump (36), är aktiverad.

Information om att givare (79) är aktiverad. Detta är framledningsgivaren som känner av temperaturen ut till radiatorsystem 1.

Information om att givare (81) är aktiverad. Detta är returledningsgivaren som känner av temperaturen tillbaka till CTC EcoZenith I 550.

Information om att givare (84), rumsgivare 1, är aktiverad.

Def Radiatorsystem 2	
Radiatorsystem 2	Ja
Rumsgivare 2	Nej
3-ventil 60	Aktiverad
Radpump 37	Aktiverad
Givare 80	Aktiverad
Givare 81	Aktiverad
Givare 86	Aktiverad

Radiatorsystem 2

Rumsgivare 2

3-ventil 60

Radpump 37

Givare 80

Givare 81

Givare 86

Meny Definiera Radiatorsystem 2

(Avancerat/Definiera systemet/Def Radiatorsystem 2)

Radiatorsystem 2 är fabriksinställt ”Nej”. När inställningen är ”Ja”, visas menyraderna under. Dessa är släckta vid inställningen ”Nej”.

Här väljs om rumsgivare 2 är med i driften.

Information om att 3-vägsventil (60), shuntventilen för radiatorsystem 2, är aktiverad.

Information om att radiatorpump (37), är aktiverad.

Information om att givare (80) är aktiverad. Detta är framledningsgivaren som känner av temperaturen ut till radiatorsystem 2.

Information om att givare (81) är aktiverad. Detta är returledningsgivaren som känner av temperaturen tillbaka till CTC EcoZenith I 550.

Information om att givare (86), rumsgivare 2, är aktiverad.

Def Radiatorsystem 3	
Radiatorsystem 3	Ja
Rumsgivare 3	Nej
3-ventil 57	Aktiverad
Radpump 35	Aktiverad
Givare 74	Aktiverad
Givare 81	Aktiverad
Givare 87	Aktiverad

Meny Definiera Radiatorsystem 3

(Avancerat/Definiera systemet/Def Radiatorsystem 3)

Styrning av radiatorsystem 3 är tillbehör från CTC, "Kretskort expansion"

Radiatorsystem 3	Radiatorsystem 3 är fabriksinställt "Nej". När inställningen är "Ja", visas menyraderna under. Dessa är släckta vid inställningen "Nej".
Rumsgivare 3	Här väljs om rumsgivare 3 är med i driften.
3-ventil 57	Information om att 3-vägsventil (57), shuntventilen för radiatorsystem 3, är aktiverad.
Radpump 35	Information om att radiatorpump (35), är aktiverad.
Givare 74	Information om att givare (74) är aktiverad. Detta är framledningsgivaren som känner av temperaturen ut till radiatorsystem 2.
Givare 81	Information om att givare (81) är aktiverad. Detta är returledningsgivaren som känner av temperaturen tillbaka till CTC EcoZenith I 550.
Givare 87	Information om att givare (87), rumsgivare 3, är aktiverad.

Def Värmepump 1	
Värmepump 05	Ja
Typ	EcoAir
Laddpump 31	0-10V
3-ventil 54	Aktiverad
3-ventil 55	Aktiverad

Meny Definiera Värmepump 1

(Avancerat/Definiera systemet/Def Värmepump 1)

Värmepump 05	Här väljs om Värmepump 1 (05) är med i driften. Fabriksinställningen är "Nej". När inställningen är "Ja", visas menyraderna under. Dessa är släckta vid inställningen "Nej". Viktigt att notera är att inställningen lokalt i värmepump 1 (05) ska vara inställd på "A" om en värmepump finns med i systemet. Om fler än en värmepump finns med i systemet ska: värmepump 1, lokalt vara inställd på "A1". Denna inställning görs alltså i värmepumpens egen styrning.
Typ	Typen av värmepump väljs här. "EcoAir" eller "EcoPart".
Laddpump 31	Här ställs laddpumpens typ in. "0-10V" innebär varvtalsstyrd cirkulationspump och vid pump med fast hastighetsinställning väljs inställningen "relä".
3-ventil 54	Information om att 3-vägsventil (54) är aktiverad. Denna 3-vägsventil fördelar det värmepumpsvärmda radiatorvattnet antingen till CTC EcoZenith I 550's övre tank eller nedre tank.
3-ventil 55	Information om att 3-vägsventil (55) är aktiverad. Denna 3-vägsventil hämtar radiatorvatten från antingen CTC EcoZenith I 550's övre tank eller nedre tank.

Def Värmepump 2	
Värmepump 06	Ja
Typ	EcoAir
Laddpump 32	0-10V

Värmepump 06

Meny Definiera Värmepump 2

(Avancerat/Definiera systemet/Def Värmepump 2)

Här väljs om Värmepump 2 är med i driften. Fabriksinställningen är "Nej". När inställningen är "Ja", visas menyraderna under. Dessa är släckta vid inställningen "Nej". Notera att inställningen lokalt i värmepump 2 (06) ska vara inställd på "A2". Denna inställning görs alltså lokalt i värmepumpens egen styrning.

Typ

Typen av värmepump väljs här. EcoPart eller EcoAir.

Laddpump 32

Här ställs laddpumpens typ in. "0-10V" innebär varvtalsstyrd cirkulationspump och vid pump med fast hastighetsinställning väljs inställningen "relä"

Def Värmepump 3	
Värmepump 07	Ja
Typ	EcoAir
Laddpump 33	0-10V

Värmepump 07

Meny Definiera Värmepump 3

(Avancerat/Definiera systemet/Def Värmepump 3)

Här väljs om Värmepump 3 är med i driften. Fabriksinställningen är "Nej". När inställningen är "Ja", visas menyraderna under. Dessa är släckta vid inställningen "Nej".

Notera att inställningen lokalt i värmepump 3 (07) ska vara inställd på "A3". Denna inställning görs alltså i värmepumpens egen styrning.

Typ

Typen av värmepump väljs här. EcoPart eller EcoAir.

Laddpump 33

Här ställs laddpumpens typ in. "0-10V" innebär varvtalsstyrd cirkulationspump och vid pump med fast hastighetsinställning väljs inställningen "relä"

Def Elpatroner	
Övre elpatron 14	Ja
Övre elpatron 15	Nej
Nedre elpatron 13	Ja

Övre elpatron 14

Meny Definiera Elpatroner

(Avancerat/Definiera systemet/Def Elpatroner)

Här väljs om övre elpatron (14) ska vara med i driften. Fabriksinställningen är "Ja".

Övre elpatron 15

Här väljs om övre elpatron (15) ska vara med i driften. Fabriksinställningen är "Nej". Denna elpatron är tillbehör.

Nedre elpatron 13

Här väljs om nedre elpatron (13) ska vara med i driften. Fabriksinställningen är "Ja".

! "Övre elpatron 15" och extern panna kan ej användas tillsammans

Def Solvärme	
Solvärme	Ja
Typ	Slinga
Vakuumbör	Nej
Borrhål återladd	Nej
Givare ut 70	Aktiverad
Givare in 71	Aktiverad
Laddpump 30	Aktiverad
Laddpump 42	Aktiverad
Givare 72	Aktiverad
3-ventil 58	Aktiverad

Meny Definiera Solvärme

(Avancerat/Definiera systemet/Def Solvärme)

Solvärme	Här definieras om solvärme finns i värmesystemet. Fabriksinställningen är ”Nej”. När inställningen är ”Ja”, visas menyraderna under. Dessa är släckta vid inställningen ”Nej”.
Typ	”Slinga” Värmeväxling sker via den inbyggda slingan i CTC EcoZenith I 550. ”Växlare” Värmeväxling sker via en extern värmeväxlare vid större solvärme-system.
Vakuumbör	Här väljs om solfångarna är så kallade vakuum- eller plana solfångare.
Borrhål återladd	Det finns möjlighet till att ladda ett eventuellt borrhål med energi från solfångarna när ordinarie värme- och varmvattenbehov är tillgodosett.
Givare ut 70	Information om att givare (70) är aktiverad. Detta är givaren som känner av temperaturen ut från solfångarna.
Givare in 71	Information om att givare (71) är aktiverad. Detta är givaren som känner av temperaturen in i solfångarna.
Laddpump 30	Information om att laddpump (30) är aktiverad. Detta är den cirkulationspump som pumpar frysskyddad värmebärarvätska genom solpanelerna och genom CTC EcoZenith I 550's kamflänsslinga eller till en annan värmeväxlare.
Laddpump 42	Information om att laddpump (42) är aktiverad. Denna cirkulationspump pumpar radiatorvatten mellan CTC EcoZenith I 550's nedre tank och en eventuell mellan-värmeväxlare och är alltså inte aktuell om kamflänsslingan för solvärme används.
Givare 72	Information om att givare (72) är aktiverad. Denna givare känner av temperaturen ut ur den externa solvärmeväxlaren (08) och är inte aktuell för driften om CTC EcoZenith I 550's egna solslinga används.
3-ventil 58	Information om att 3-vägsventil (58) är aktiverad. Denna 3-vägsventil kan styra solvärme till borrhålet och är inte aktuell om laddning borrhål välj bort.

Def Vedpanna	
Vedpanna	Ja
Givare 73	Aktiverad
Givare 85	Aktiverad

Meny Definiera Vedpanna

(Avancerat/Definiera systemet/Def Vedpanna)

Vedpanna

Här definieras om vedpanna finns. Fabriksinställningen är ”Nej”. När inställningen är ”Ja”, visas menyraderna under. Dessa är släckta vid inställningen ”Nej”.

Givare 73

Information om att givare (73) är aktiverad. Denna givare känner av røkgastemperaturen.

Givare 85

Information om att givare (85) är aktiverad. Denna givare känner av temperaturen in i CTC EcoZenith I 550 på det vatten som kommer från vedpannan.

Def Extern panna	
Extern panna	Ja
Givare 85	Aktiverad
Laddpump 34	Aktiverad

Meny Definiera Extern panna

(Avancerat/Definiera systemet/Def Extern panna)

Extern panna

Här definieras om en extern spetspanna finns. Fabriksinställningen är ”Nej”. När inställningen är ”Ja”, visas menyraderna under. Dessa är släckta vid inställningen ”Nej”.

Givare 85

Information om att givare (85) är aktiverad. Denna givare känner av temperaturen in i CTC EcoZenith I 550 på det vatten som kommer från den externa spetspannan.

Laddpump 34

Information om att laddpump (34) är aktiverad. Denna cirkulationspump pumpar vatten mellan CTC EcoZenith I 550's övre tank och den externa spetspannan.

Def Extern tank	
Extern tank	Ja
Givare 82	Aktiverad
Givare 89	Aktiverad
Laddpump 44	Aktiverad
Laddpump 45	Aktiverad
3-ventil 56	Aktiverad

Meny Definiera Extern tank

(Avancerat/Definiera systemet/Def Extern tank)

Extern tank

Här definieras om en extern bufferttank finns. Fabriksinställningen är ”Nej”. När inställningen är ”Ja”, visas menyraderna under. Dessa är släckta vid inställningen ”Nej”.

Givare 82

Information om att givare (82) är aktiverad. Denna givare känner av temperaturen i toppen av den externa bufferttanken.

Givare 89

Information om att givare (89) är aktiverad. Denna givare känner av temperaturen i botten av den externa bufferttanken.

Laddpump 44	Information om att cirkulationspump (44) är aktiverad. Pumpen är en del av CTC EcoZenith I 550's funktion för laddning och urladdning av en eller flera bufferttankar. Pump (44) pumpar vatten för laddning av den externa bufferttanken från CTC EcoZenith I 550.
Laddpump 45	Information om att cirkulationspump (45) är aktiverad. Pumpen är en del av CTC EcoZenith I 550's funktion för laddning och urladdning av en eller flera bufferttankar. Pump (45) pumpar vatten för urladdning av den externa bufferttanken och in i CTC EcoZenith I 550.
3-ventil 56	Information om att 3-vägsventil (56) är aktiverad. Denna 3-vägsventil kan styra i vilken del av CTC EcoZenith I 550 som värme ska lämnas vid urladdning av bufferttank, i den övre tanken för varmvattenkapacitet eller i den nedre tanken för radiatorvärme

Def Varmvatten	
UUC	Ja
Extern UU tank	Ja
Cirk pump 43	Aktiverad
Timer UUC	Aktiverad
Givare 78	Aktiverad
Cirk pump 38	Aktiverad

Meny Definiera Varmvatten

(Avancerat/Definiera systemet/Def Varmvatten)

UUC	Här definieras system med varmvattencirkulation. Fabriksinställningen är "Nej". När inställningen är "Ja", visas menyraderna under. Dessa är släckta vid inställningen "Nej".
Extern UU tank	Om det finns en extern varmvattentank för extra mycket varmvattenkapacitet anges det här. Fabriksinställningen är "Nej". När inställningen är "Ja", visas menyraderna under. Dessa är släckta vid inställningen "Nej".
Cirk pump 43	Information om att cirkulationspump (43) är aktiverad. Denna cirkulationspump driver varmvattencirkulationen.
Timer UUC	Information om att tidsräkningen eller timern för varmvattencirkulationen är aktiverad och går enligt inställda tider för drifttid, periodtid och dag för dag-schema. Dessa inställningar görs under menyn "Avancerat/Inställningar/Övre tank".
Givare 78	Information om att givare (78) är aktiverad. Denna givare känner av temperaturen i den externa varmvattentanken.
Cirk pump 38	Information om att cirkulationspump (38) är aktiverad. Denna cirkulationspump laddar den externa varmvattentanken.

Def Pool	
Pool	Ja
Givare 88	Aktiverad
Poolpump 39	Aktiverad
Poolpump 41	Aktiverad

Pool

Meny Definiera Pool

(Avancerat/Definiera systemet/Def Pool)

På denna menyrad definieras om pool finns. Fabriksinställningen är ”Nej”. När inställningen är ”Ja”, visas menyraderna under.

Dessa är släckta vid inställningen ”Nej”.

Givare 88

Information om att givare (88) är aktiverad. Denna givare mäter temperaturen i poolen och styr start- och stoppvillkor för pooladdning.

Poolpump 39

Information om att cirkulationspump (39) är aktiverad. Denna pump laddar uppvärmt poolvatten mellan poolen och värmeväxlare (19).

Poolpump 41

Information om att cirkulationspump (41) är aktiverad. Denna pump laddar radiatorvatten från CTC EcoZenith I 550 till värmeväxlare (19).

! Pool styrning förutsätter krets-kort expansion (tillbehör)

Funktionstest
Radiatorsystem
Värmepump 1
Värmepump 2
Värmepump 3
Ventiler
Elpatroner
Solvärme
Vedpanna
Extern panna
Extern tank
Varmvatten
Pool

Meny Funktionstest

(Avancerat/Funktionstest)

I meny "Funktionstest" kan installatören testa inkoppling och funktion av separata komponenter i värmesystemet. När denna meny aktiveras stoppas alla funktioner i CTC EcoZenith I 550. Endast säkerhetsfunktioner är fortfarande aktiverade. Återgång till normal drift sker efter 8 minuters inaktivitet.

Radiatorsystem

I menyn Radiatorsystem kan radiatorpumpar och shuntventiler funktionstestas.

Värmepump 1 (2, 3)

Under dessa menyraderna kan kompressorer, cirkulationspumpar och fläktar funktionstestas var för sig.

Ventiler

Under denna meny funktionstestas 3-vägsventilerna för värmepumpsdriften.

Elpatroner

Här under funktionstestas elpatronerna.

Solvärme

Cirkulationspumpar och ventiler för solpanelerna kan testas här.

Vedpanna

Funktionstest av laddpump rökgas (40).

Extern panna

Till- och frånslag av spetspannan och cirkulationspumpen kan göras under denna meny.

Extern tank	Här testas funktionen av laddnings- och urladdningspumpar samt 3-vägsventilen för bufferttankarna.
Varmvatten	Cirkulationspumparna för tappvattensystemet kan funktionstestas här.
Pool	Cirkulationspumparna för pooldriften kan funktionstestas här

```
Larmhistorik
Senaste larm
Utegivare (83)
Tidigare larm
Rumsgivare (84)
Framledningsgivare (80)
```

Meny Larmhistorik

(Avancerat/Larmhistorik)

Här kan larmhistoriken utläsas. De fem senaste larmen visas.

Senaste larm Visar det senaste larmet i klartext.

Tidigare larm Visar de fyra föregående larmen. Om alla fem larmen är lika kan det tyda på att det är ett intermitterent fel, t ex en glappkontakt.

```
Inst. kodad
Kod 0 0 0
UP1, max fram °C 55
UP1, max retur °C 48
UP1, larm hetgas °C 127
UP1, max brine in °C 20
UP1, min brine in °C -5
UP1, maxdiff br. °C 7
UP2, max fram °C
UP2, max retur °C
UP2, larm hetgas °C 127
UP2, max brine in °C 20
UP2, min brine in °C -5
UP2, maxdiff br. °C 7
UP3, max fram °C
UP3, max retur °C
UP3, larm hetgas °C 127
UP3, max brine in °C 20
UP3, min brine in °C -5
UP3, maxdiff br. °C 7
Diff UP övre °C 5
Diff UP nedre °C 5
Startfördröjning 10
Templogg
```

Meny kodade inställningar

(Avancerat/Inst. kodad)

Kodad meny. Avsedd för tillverkarens drift-/larmgränser. En 3-siffrig kod måste anges för att kunna ändra gränser. Denna meny är endast tillgänglig för servicepersonal. Felaktiga ändringar av gränser äventyrar produktens drift, livslängd och garanti.

Kod 3-siffrig kod för att kunna ändra värden.

UP1 (2, 3), max fram °C Maximalt tillåten temperatur som värmepumpen tillåts avge. Fabriksvärde 55°C (inställning från 30°C upp till mellan 55-65°C beroende på värmepump).

UP1 (2, 3), max retur °C Maximal tillåten temperatur som kommer in i värmepumpen. Fabriksvärde 48°C (inställning från 30°C upp till mellan 48-54°C beroende på värmepump).

UP1 (2, 3), larm hetgas °C	Högsta tillåtna hetgastemperatur som kompressorn tillåts avge. Fabriksvärde 127°C (inställning 110-130°C).
UP1 (2, 3), max brine in °C	Visas enbart då värmepumpens typ är inställd på EcoPart. Högsta tillåtna temperatur från borrhål/markslinga. Fabriksvärde 20°C (inställning -15 till 20°C).
UP1 (2, 3), min brine in °C	Visas enbart då värmepumpens typ är inställd på EcoPart. Lägsta tillåtna temperatur från borrhål/markslinga. Fabriksvärde -5°C (inställning -5 till 30°C).
UP1 (2, 3), maxdiff br. °C	Visas enbart då värmepumpens typ är inställd på EcoPart. Största tillåtna temperaturdifferens mellan in- och utgående brinevätska. De första 72 drifttimmarna tillåts ytterligare 2°C större differens. Fabriksvärde 7°C (inställning 0-7°C).
Diff UP övre °C	Tillåten temperaturdifferens som är värdet för övre tank tillåts understiga börvärdet innan tankladdning med värmepump startas. Fabriksvärde 5°C (inställning 1-20°C).
Diff UP nedre °C	Tillåten temperaturdifferens som är värdet för nedre tank tillåts understiga börvärdet innan tankladdning med värmepump startas. Fabriksvärde 5°C (inställning 1-20°C).
Startfördröjning	Fördröjningstid för att hindra kompressorstart tidigare än 10 min efter kompressorstopp. Även vid strömavbrott, eller första gången produkten startas, aktiveras fördröjningen. Fabriksvärde 10 minuter (inställning 10-60 minuter).
Templogg	Innehåller värden avsedda för servicepersonal.

Drift och skötsel

När din nya CTC EcoZenith I 550 blivit installerad bör installatören och du tillsammans kontrollera att anläggningen är i fullgott skick. Låt installatören visa dig strömställare, regleranordningar och säkringar, så att du vet hur anläggningen fungerar och ska skötas. Lufta radiatorerna efter cirka tre dagars drift och fyll på mer vatten vid behov.

CTC EcoZenith I 550

CTC EcoZenith I 550 är förberedd att anslutas till en CTC värmepump, vedpanna, annan spetspanna, solvärme och pool. CTC EcoZenith I 550 arbetar helt automatiskt. Styrsystemet kopplar in extra tillskottsvärme då det behövs, anpassar sig till vedeldning då det sker, ställer om sig till sommar drift osv. Mer detaljerad beskrivning om hur CTC EcoZenith I 550 är uppbyggd och fungerar finns i kapitlet ”EcoZeniths funktion”.

Säkerhetsventil för tank och radiatorsystem

Kontrollera regelbundet att ventilen fungerar genom att manuellt vrida ventiltratten. Kontrollera att det kommer vatten ur spilledningen. Utloppet från spilledningen måste alltid vara öppet. Hett vatten kan droppa från säkerhetsventilen.

Avtappning

Tanken ska vara strömlös vid avtappning. Avtappningsventilen är bipackad och kan monteras direkt på någon av de nedre anslutningarna om sådan finns ledig alternativt på lågt placerat rör. Vid avtappning av hela systemet ska shuntventilen stå fullt öppen, det vill säga vriden maximalt moturs. Luft måste tillföras vid slutet system.

Driftuppehåll

Produkten stängs av med säkerhetsbrytaren. Om vattnet riskerar att frysa ska allt vatten tappas ur tank och radiatorsystem. Varmvattenslingorna, som innehåller cirka elva liter, töms genom att föra ner en slang längst ner i kallvattenanslutningarna och sedan tappa ur genom hävertverkan.

Belastningsvakt

CTC EcoZenith I 550 har en belastningsvakt som mäter ström upp till 100A. Om anläggningen monteras med strömkännare sker en ständig övervakning av att husets huvudsäkringar inte överbelastas. Om så skulle ske, kopplas elsteg bort från elpatronerna.

Shuntventil

Shuntventilen manövreras automatiskt från styrsystemet så att rätt temperatur, oberoende av årstid, når värmesystemet. Du kan dock själv vid felfall påverka ventilen genom att dra ut ratten på motorn och vrida moturs för att öka temperaturen, eller medurs för att minska temperaturen.

! Glöm inte att återställa shuntventilen till automatiskt läge.

Rumsgivaren

Rumsgivaren, som alltid bör installeras (upp till 3 st rumsgivare kan anslutas), ser hela tiden till att det blir rätt och jämn temperatur i rummet. För att den ska kunna ge rätt signaler till styrningen ska radiatortermostater alltid vara helt öppna i det utrymme där rumsgivaren är placerad. Justera alltid in systemet med alla radiatortermostater helt öppna. Efter några dagar kan termostaterna regleras individuellt i de olika rummen.

Du kan välja drift utan rumsgivare i menyn ”Avancerat/Definiera systemet/Def radiatorsystem/Rumsgivare Nej”. Detta kan göras om rumsgivaren är svårplacerad, om man har fler lägenheter, om golvvärmsystem har separata rumsgivare eller vid eldning i braskamin eller öppen spis. Larmdioden på rumsgivaren fungerar dock som vanligt. Eldas sporadiskt i braskamin eller öppen spis kan eldningen påverka rumsgivaren att dra ner temperaturen till radiatorerna. Då kan det bli kallt i rummen i andra delar av huset. Rumsgivaren kan då tillfälligt väljas bort under eldningen. CTC EcoZenith I 550 ger då värme till radiatorerna enligt inställd värmekurva se kapitlet ”Husets värmekurva”. Radiatortermostaterna stryper man i den del av huset där eldning sker.

”Sommarkällarvärme”

Ofta vill man ha en viss grundvärme i källare/gillestuga/badrum även under sommaren, för att undvika rå och fuktig luft. CTC EcoZenith I 550 sköter detta genom att minsta tillåtna framledningstemperatur ställs in på en lämplig temperatur (15-65°C). Se under menyn ”Avancerat/Inställningar/Radiatorsystem/Min framledn °C”. Detta innebär att temperaturen ut till radiatorerna inte underskrider en vald temperatur, till exempel 35°C. För att det ska fungera krävs att fungerande radiatortermostater eller avstängningsventiler finns i resten av huset. Dessa stryper då bort värmen i övriga fastigheten. Funktionen kan också användas till badrummets golvvärme för varma golv på sommaren.

Nattsänkning

Med nattsänkning finns möjlighet att automatiskt variera temperaturen i huset under dygnet, veckans alla dagar. Mer information finns i kapitlet ”Detaljbeskrivning menyer/Nattsänkning”.

Felsökning/lämpliga åtgärder

CTC EcoZenith I 550 är konstruerad för att ge tillförlitlig drift och hög komfort samt dessutom ha en lång livslängd. Här får du olika tips som kan vara till hjälp och vägledning vid eventuella driftstörningar.

Om fel uppstår ska du alltid ta kontakt med den installatör som utfört installationen. Om denne i sin tur bedömer att det rör sig om ett material- eller fabriktionsfel, tar installatören kontakt med Enertech/CTC för kontroll och åtgärd av skadan. Ange alltid produktens tillverkningsnummer.

Värmesystemet

Om inte inställd rumstemperatur erhålls, kontrollera:

- ▶ Att radiatorsystemet är rätt justerat och väl fungerande. Att radiatortermostater är öppna och att radiatorerna är jämnvarma. Känn på hela radiatorns yta. Lufta radiatorerna.
- ▶ Att CTC EcoZenith I 550 är i drift och inga felmeddelanden visas.
- ▶ Att tillräcklig eleffekt installerats. Öka eventuellt.
- ▶ Att produkten inte är ställd i läge ”Max tillåten framledningstemperatur” med för lågt värde.
- ▶ Att tillräckligt högt värde på ”Kurvlutning” valts. Öka vid behov. Mer om detta i kapitlet ”Husets värmekurva” se även meny ”Avancerat/Inställningar/Radiatorsystem 1, 2 och 3”.
- ▶ Att inte temperatursänkning är felaktigt inställd.
- ▶ Att shunten inte står i manuellt läge.

Om värmen inte är jämn, kontrollera:

- ▶ Att rumsgivarens placering är representativ för huset.
- ▶ Att radiatortermostater inte stör rumsgivaren.
- ▶ Att inte andra värmekällor/köldkällor stör rumsgivaren.
- ▶ Att shunten inte står i manuellt läge.

Vid fel på utegivare/rumsgivare

Om fel uppstår på utomhusgivare simuleras en utomhustemperatur på -5°C för att huset inte skall bli utkyllt. Larm visas i displayfönstret. Om fel uppstår på rumsgivare går CTC EcoZenith I 550 automatiskt över i drift enligt inställd kurva. Larm visas i displayfönstret.

Återställning vid larm

Du återställer larmet genom att trycka på återställningsknappen på panelen. Om flera larm uppstått visas dessa efter varandra. Ett kvarvarande fel kan inte återställas utan att först ha åtgärdats. Vissa larm återställs automatiskt om felet upphör.

! Glöm inte att även radiatorerna kan behöva avluftas.

! Har du inte radiatortermostater på övervåningen, kan du behöva montera sådana.

Belastningsvakt

CTC EcoZenith I 550 har en belastningsvakt inbyggd. Om anläggningen monteras med strömkännare (medföljer) sker en ständig övervakning av att husets huvudsäkringar inte överbelastas. Om så skulle ske, kopplas elsteg bort från CTC EcoZenith I 550. Vid stort värmebehov och i kombination med till exempel enfasig motorvärmare, spis, tvättmaskin eller torktumlare, kan produktens elpatroner vara begränsad. Det kan innebära att varken temperaturen på värmen eller varmvatten blir tillräcklig.

Om CTC EcoZenith I 550 är begränsad visas detta i klartext i teckenfönstret. Rådgör med elinstallatören om säkringsstorleken i huset är rätt.

Ljudproblem

Ljud som uppkommer vid snabba tryckskillnader i tappvattensystemet kan förekomma. Dessa beror på tryckstötar som blir då exempelvis engreppsblandare av äldre modell slås av hastigt. Detta är inget fel i CTC EcoZenith I 550 och löses enkelt genom att byta till blandare med så kallad mjukstängande funktion. Vid missljud från hårt stängande disk- och tvättmaskiner kan detta åtgärdas med en tryckslagsdämpare. En tryckslagsdämpare kan även vara ett alternativ till mjukstängande tappvattenkranar. Att minimera tryckstötar är fördelaktigt för hela tappvattensystemet i fastigheten!

Om skvalande ljud hörs från produkten, kontrollera att den är ordentligt avluftad. Vrid säkerhetsventilen för pannan så att eventuell luft kan evakueras. Fyll vid behov på mer vatten, så att rätt tryck uppnås. Om fenomenet upprepar sig, låt en fackman kontrollera orsaken.

Informations- och larmtexter

A1, A2 och A3 i informations- och larmtexterna betyder att larmet kommer från den värmepump som har inställningen A1, A2 eller A3 lokalt i sin egen styrning. För mer information om det, se respektive värmepumps installations- och skötselanvisning. Om endast en värmepump är definierad visas inte A1.

Informationstext	Beskrivning
Systemet vattenfyllt? Bekräfta med OK	Denna text kommer fram under produktens första drift-timme varje gång spänningen slås till. Inga funktioner startar innan det bekräftas att vatten fyllts på. Om vatten fyllts på system och produkt, bekräfta genom att trycka knapp "OK".
Definiera systemet	Denna meny kommer fram under produktens första drift-timme varje gång spänningen slås till efter föregående informationstext bekräftas med OK. För att komma till Huvudmenyn/Normalvisningsmenyn tryck på ångraknappen 2 gånger.
Värme från rad.sys 1 (2, 3)	Visar att ingen värme behövs i huset. Radiatorpumpen stängs av och shuntventilen står stängd. Pumpen motioneras dagligen en kort stund för att undvika kärvning.
Tariff, VP från.	Denna text visas om värmepumpen/värmepumparna är stoppade på grund av att matningen (lågtariff) är ej spänningsatt. Denna text visas endast då meny "Tariff VP" är inställd på "Ja".
Tariff, EL från.	Denna text visas om elpatronerna är avstängda på grund av att matningen (lågtariff) är ej spänningsatt. Denna text visas endast då meny "Tariff El" är inställd på "Ja".
Tariff, panna till	Denna text visas om den externa pannan är till på grund av att matningen (lågtariff) är ej spänningsatt. Denna text visas endast då meny "Tariff ext panna" är inställd på "Ja".
Rundstyrning	Visar att rundstyrning är aktiv. Rundstyrning är en utrustning som elleverantören kan montera för att under kortare tid koppla bort elkrävande utrustning kvartersvis. Elpatroner och värmepumpar spärras vid aktiv rundstyrning.
Periodisk höjning	Visas om periodisk höjning är aktiv. Gäller endast då extern varmvattenberedare är definierad.
Högt eluttag (X) A	Husets huvudsäkringar överbelastas t ex på grund av att flera effektkrävande apparater används samtidigt. Produkten reducerar elpatronernas elleffekt under tiden.

Informationstext	Beskrivning
Kommunikationsfel display	Denna text visas då kommunikationen mellan displaykort och reläkort inte fungerar.
Kommunikationsfel VP	Denna text visas då CTC EcoZenith I 550 inte kan kommunicera med CTC EcoAir/CTC Ecopart.
A1 (A2, A3), Startfördröjning	Värmepumpens kompressor har inte stått stilla i minst 10 minuter efter stopp. Startar då tiden löpt ut.
A1 (A2, A3), Högt retur temp.	Inkommande vattentemperatur till värmepumpen är för hög. Värmepumpen stoppas.
A1 (A2, A3), Högt framl. Temp.	Utgående vattentemperatur från värmepumpen är för hög. Värmepumpen stoppas.
Kommunikationsfel pooltemperatur	Visas om Pool är definierad och kommunikationen till "kretskort expansion" där poolgivare är ansluten inte fungerar.
Kommunikationsfel givare framledning 3	Visas om Radiatorsystem 3 är definierad och kommunikationen till "kretskort expansion" där framledningsgivare 3 är ansluten inte fungerar.

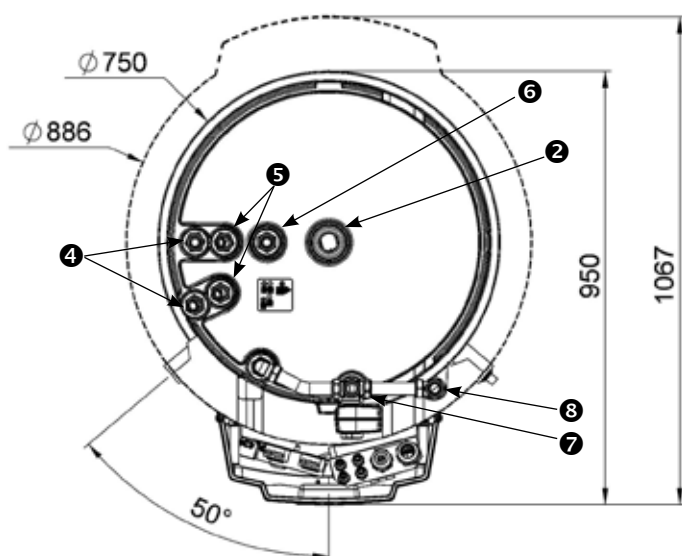
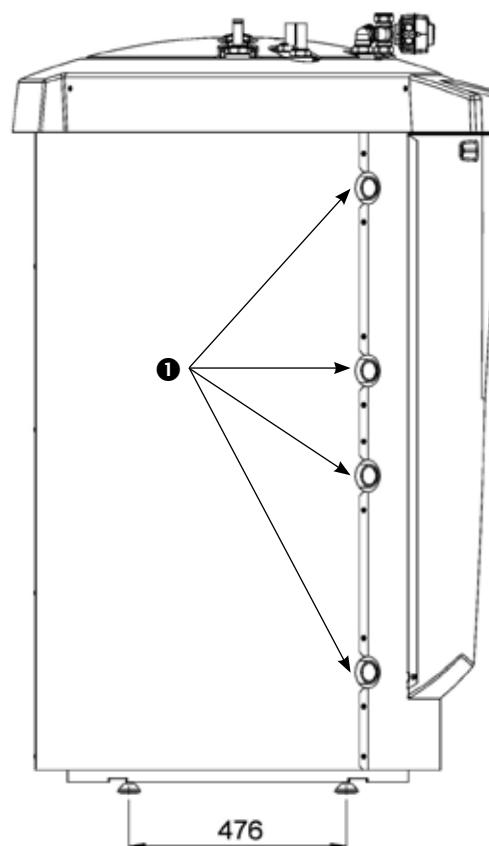
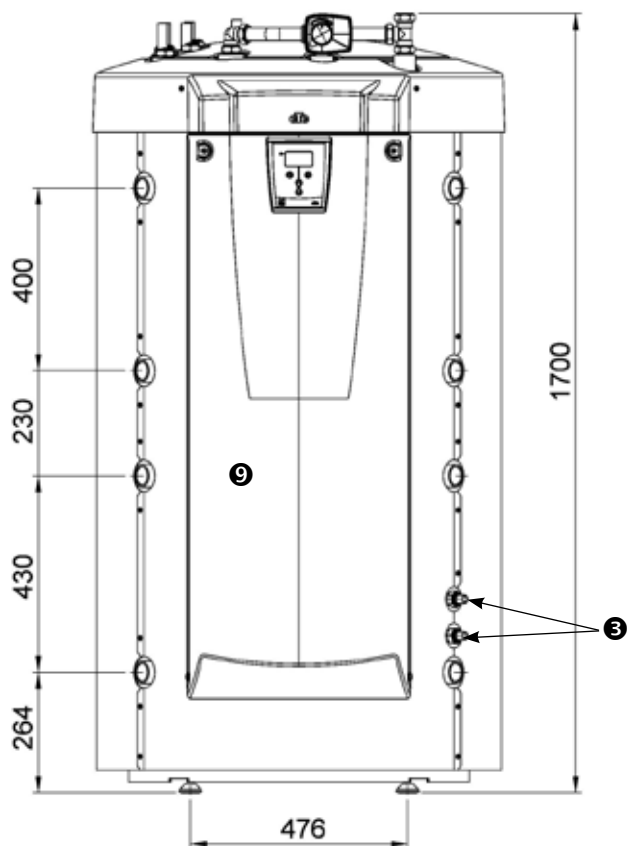
Larmtext	Beskrivning
Givare tank övre (77)	Vid fel på, inte ansluten eller kortsluten givare samt om värdet är utanför givarens område visas larm. Om det är en givare som är viktig för systemets drift stoppas kompressorn på ansluten värmepump. Då måste återställning ske manuellt efter åtgärd. För övriga givare återställs larmet automatiskt efter åtgärd.
Givare tank nedre (75)	
Givare tank sol (76)	
Givare ut ur solp (70)	
Givare in i solp (71)	
Givare sol ladd (72)	
Givare ext tank ö (82)	
Givare ext tank n (89)	
Givare ext panna (85)	
Givare framledn 1 (79)	
Givare framledn 2 (80)	
Givare framledn 3 (74)	
Givare rad.retur (81)	
Givare utegivare (83)	
Givare rum 1 (84)	
Givare rum 2 (86)	
Givare rum 3 (87)	
Givare extern VV(78)	
Givare rökgas (73)	
Givare pooltemp (88)	

Larmtext	Beskrivning
Överhettningsskydd	Visas om överhettningsskyddet är utlöst. För att återställa: bryt strömmen till produkten och återställ överhettningsskyddet som finns bakom fronten
A1 (A2, A3), Pressostat högtr.	Köldmediesystemets högtrycksvakt har löst ut och stoppat värmepumpen.
A1 (A2, A3), Pressostat lågtr.	Köldmediesystemets lågtrycksvakt har löst ut. Oftast beror felet på dålig cirkulation i kollektorslangarna, t ex pga luft i systemet efter installation. Värmepumpen har stoppats.
A1 (A2, A3), Motorskydd	Hög ström har detekterats till kompressorn och värmepumpen har stoppats. Kan även bero på fasbortfall. Kontrollera säkringar och att alla faser är riktigt anslutna .
A1 (A2, A3), Fel fasföljd	Kompressormotorn i produkten måste gå på rätt håll. Vid spänningssättning kontrollerar systemet att kompressorn ger temperatur på hetgasröret. Om inte, går kompressorn baklänges. Då måste två av faserna till produkten skiftas. Spänningen till anläggningen måste brytas för att återställa detta fel.
A1 (A2, A3), Givare ute	Vid fel på, inte ansluten eller kortsluten givare samt om värdet är utanför givarens område sker larm. Om det är en givare som är viktig för kompressorns drift stoppas kompressorn på ansluten värmepump. Då måste återställning ske manuellt efter åtgärd. För övriga givare återställs larmet automatiskt efter åtgärd.
A1 (A2, A3), Givare fram	
A1 (A2, A3), Givare retur	
A1 (A2, A3), Givare brine in	
A1 (A2, A3), Givare brine ut	
A1 (A2, A3), Givare avfrost	
A1 (A2, A3), Givare förångare	
A1 (A2, A3), Givare hetgas	
A1 (A2, A3), Hög hetgas temp.	Kompressorn i värmepumpen levererar onormalt hög hetgastemperatur (utgående temperatur ut från kompressorn).
A1 (A2, A3), Låg brine temp.	Inkommande temperatur på köldbärare (brine) från borrhål/markslinga är för låg. Värmepumpen stoppas.
A1 (A2, A3), Hög brine temp.	Inkommande temperatur på köldbärare (brine) från borrhål/markslinga är för hög. Värmepumpen stoppas.
Fas 1 (2, 3) saknas	Visas vid fasbortfall av fas 1, 2 eller 3.
Flöde sol	Indikerar stopp i flödet och laddning stoppas. Kan orsakas av fel på laddpump eller pumpanslutning samt fel på temperaturgivare eller att systemet gått i kok.

Tekniska data

RSK-nummer		624 09 02
Huvudmått vid leverans	mm	750x950x1700
Huvudmått installerad	mm	886x1067x1700
Vikt	kg	256
IP-klass		IPX1
Isolering (Polyuretan, PUR)	mm	90
Kvs-värde shunt 17-28kW (tillbehör shunt 27-45kW)	m ³ /h	6,3 (10)
Temperatur termostat överhettningsskydd	°C	92-98
Varmvattenkapacitet (40°C, 22 l/min)		
Tanktemp 55°C, VP (EA125) tillåten	l	>600
Tanktemp 65/55°C, eleffekt 24kW tillåten	l	523
Tryckfall vid flöde 40l/min	bar	0,7
Volym tank	l	540
Volym Varmvattenslinga	l	11,4
Max driftryck tank	bar	2,5
Max driftryck varmvattenslinga	bar	9
Varmvattenslinga (kamfläns)	m	2x18,6
Varmvattenslinga cirkulation (kamfläns)	m	0,6
Solslinga (kamfläns)	m	10
Eldata		400V 3N~
Effekt elpatroner (tillval)	kW	9+9 (+9)
Effektbegränsning, elpatroner		3 kW/steg
Belastningsvakt, inbyggd		Ja
Strömförbrukning vid olika elpatronseffekter		
3 kW	A	4,4
6 kW	A	8,7
9 kW	A	13,0
12 kW	A	17,4
15 kW	A	21,7
18 kW	A	26,1
21 kW	A	30,4
24 kW	A	34,8
27 kW	A	39,1

Måttuppgifter



1. Anslutning värme, G 1 1/4" inv
2. Expansionskärl/Toppansl/Lyftmuff, G 1 1/4" inv
3. Solslinga, Ø18mm
4. Kallvatten, Ø22mm
5. Varmvatten, Ø22mm
6. Varmvattencirkulation, Ø22mm
7. Radiatorframledning, klämring 28mm
8. Radiatorretur, klämring 28mm
9. Anslutning el (bakom fronten)

Garantibestämmelser

Detta är ett utdrag ur våra garantibestämmelser. För fullständiga villkor, se AA VVS 09. Om anvisningarna i denna dokumentation ej följs är Enertechs åtaganden enligt dessa bestämmelser ej bindande. På grund av den snabba utvecklingen förbehålles rätten till ändringar i specifikationer och detaljer.

1. För samtliga produkter som marknadsförs av Enertech lämnas garanti för konstruktions- fabriktions- eller materialfel under 2 år räknat från installationsdagen under förutsättning att produkten är installerad i Sverige.
2. Enertech åtar sig att under denna tid avhjälpa eventuellt uppkomna fel, antingen genom reparationer eller utbyte av produkten. I samband med dessa åtgärder står Enertech även för transportkostnader samt övriga åtaganden enligt AA VVS 09.
3. Om köparen själv önskar åtgärda ett eventuellt fel skall produkten dessförinnan besiktigas av oss eller av oss utsedd person. Särskild överenskommelse ska träffas om reparation och kostnader.
4. Fel utgör, enligt fackmans bedömning, avvikelser från normal standard. Fel eller bristfällighet som uppkommit genom onormal påverkan, såväl mekanisk som miljömässig, är ej att anse som garanti.
5. Enertech ansvarar således inte om felet beror på onormala eller varierande vattenkvaliteter, som till exempel kalkhaltigt eller aggressivt vatten, elektriska spänningsvariationer eller andra elektriska störningar.
6. Enertech ansvarar ej heller för fel om installations- och/eller skötselanvisningarna inte har följts.
7. Vid mottagande av produkten ska denna noga undersökas. Om fel upptäcks ska detta reklameras före användandet av produkten. I övrigt ska fel reklameras omedelbart.
8. Enertech ansvarar ej för fel som inte reklameras inom 2 år från installationsdagen.
9. Enertech ansvarar ej för så kallade indirekta skador, det vill säga skada på annan egendom än produkten, personskada eller förmögenhetsskada, såsom affärsförlust eller förlust på grund av driftstopp eller dylikt.
10. Enertechs ansvar omfattar ej heller ersättning för eventuell ökad energiförbrukning orsakad av fel i produkten eller installationen. Därför är det viktigt att köparen fortlöpande kontrollerar energiåtgången efter installation. Om något verkar tveksamt skall, i första hand, installatören kontaktas. I övrigt gäller bestämmelserna enligt AA VVS 09.
11. Vid behov av översyn eller service som måste utföras av fackman, rådgör med din installatör. I första hand ansvarar han för att erforderliga justeringar blir gjorda.
12. Vid felanmälan skall installatör/återförsäljare kontaktas. De tar kontakt med Enertech som då behöver uppgifter om problemets art, produktens tillverkningsnummer och installationsdatum.



Försäkran om överensstämmelse
Déclaration de conformité
Declaration of conformity
Konformitätserklärung

Enertech AB
Box 313
S-341 26 LJUNGBY

försäkrar under eget ansvar att produkten
confirme sous sa responsabilité exclusive que le produit,
declare under our sole responsibility that the product,
erklären in alleiniger Verantwortung, dass das Produkt,

CTC EcoZenith

som omfattas av denna försäkran är i överensstämmelse med följande direktiv,
auquel cette déclaration se rapporte est en conformité avec les exigences des normes suivantes,
to which this declaration relates is in conformity with requirements of the following directive,
auf das sich diese Erklärung bezieht, konform ist mit den Anforderungen der Richtlinie,

EC directive on:

Pressure Equipment Directive 97/23/EC, § 3.3
(AFS 1999:4, § 8)

Electromagnetic Compatibility (EMC) EN 2004/108/EC
Low Voltage Directive (LVD) EN 2006/95/EC

Överensstämmelsen är kontrollerad i enlighet med följande EN-standarder,
La conformité a été contrôlée conformément aux normes EN,
The conformity was checked in accordance with the following EN-standards,
Die Konformität wurde überprüft nach den EN-normen,

EN 14731:2006	EN 55014-1 /-2
EN 3834-2:2005	EN 61 000-3-2
EN 15614-1:2004	EN 60335-1, 2-21
EN 1418	EN 50366:2002, +A1
EN 287-1:2004	
EN 10 204, 3.1B:2005	
EN 10 025-1, -2, S 235 Jr-G2:2004	

Ljungby 2009-11-20

Kent Karlsson
Technical Manager