

Allaway
centraldammsugarsystem
installationsanvisningar



Till läsaren:

Dessa anvisningar gäller endast för Allaway-system avsedda för bruk i hemmet.

Läs noga igenom dessa anvisningar innan installationen påbörjas.

Sedan installationen har avslutats bör man förvissa sig om, att det häfte med *bruks- och serviceanvisningar som finns i centralenhetens förpackning blir kvar hos användaren.*

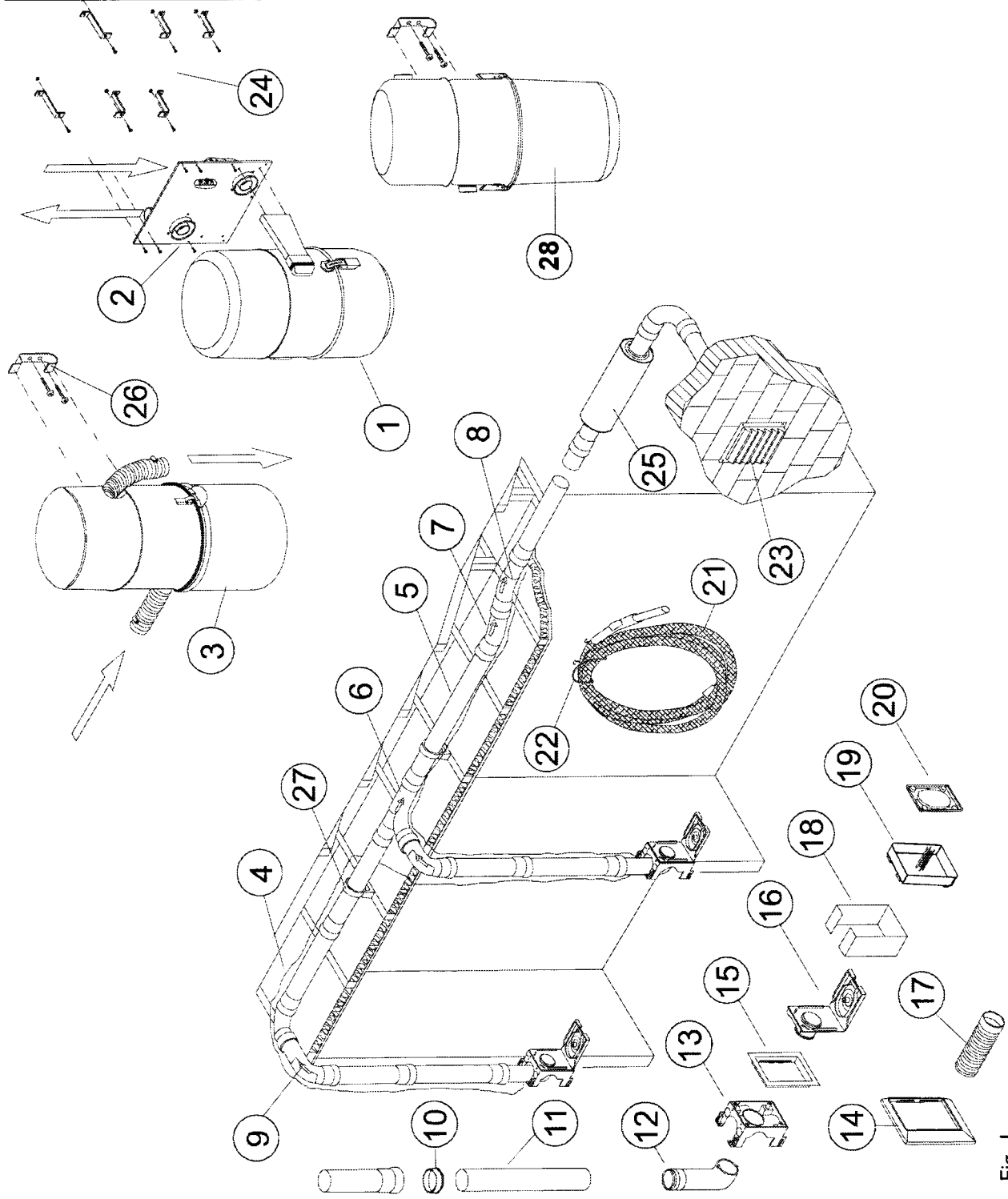
Om man följer dessa anvisningar och endast använder original Allaway -rördelar och -tillbehör, får man en effektiv, väl fungerande centraldammsugaranläggning med lång livslängd samt försäkrar sig dessutom om att den av Allaway Oy ställda apparatgarantin gäller.

Rätt till ändringar förbehålles

INNEHÅLLSFÖRTECKNING

Till läsaren:	2
I. KOMPONENTFÖRTECKNING	4
2. PROJEKTERING	5
2.1 Placeringen av sugdosorna	5
2.2 Planering av rörsystemet	5
2.3 Placering av centralenheten	5
2.4 Brandföreskrifter	6
3. INSTALLATION AV RÖRSYSTEM	6
3.1 Skarvning av rör	6
3.2 Kapning av rör	6
3.3 Rörinfästning	7
3.4 Montering av utblåsningsrör, ljuddämpare och utblåsningsgaller	7
3.5 Lågspänningsledning	8
4. MONTERING AV SUGDOSOR	8
4.1 Mellanväggar av skivor	8
4.1.2 Montering av sugdosa	11
4.1.3 Montering i skivvägg utan montageställning	12
4.2 Montering av utanpåliggande sugdosa	13
4.3 Montering i gjutna och murade konstruktioner	13
4.4 Montering i timmervägg	14
5. MONTERING AV CENTRALENHET	14
5.1 Montering av PM-seriens väggstativ	14
5.1.1 Montering av PM-seriens väggstativ i tegelvägg	15
5.1.2 Utanpåliggande montering av väggstativ för PM-serien	15
5.1.3 Anslutning av PM- centralenheter till väggstativet	15
5.2 Montering av centralenhet för BA- och E-serien	16
5.3 Montering av centralenhet för D-serien	16
5.4 Städutrustning och slangställ	17
6. EFTERMONTERING AV CENTRALDAMMSUGARE I BEFINTLIGA HUS	17
6.1 Installationsexempel	18
6.2 Montering av sugdosa	18
7. TÄTHETSTEST AV RÖRSYSTEMET	18

I. KOMPONENTFÖRTECKNING



1. PM-seriens centralenhet
2. Vägstativ för PM-serien
3. BA-seriens centralenhet
4. Lågspänningsledning
5. Dammrör \varnothing 44 mm
6. Förgrening 45°
7. Vinkel 45°
8. Vinkel 15°
9. Vinkel 90°
10. Tätningsring
11. Mufflöst rör 0,5 m
12. Anslutningsbøj till sugdosan
13. Montageställning för sugdosa
14. Ram för utanpåliggande montage
15. Ram för infällt montage
16. Sugdosa med lock
17. Förlängare
18. Kåpa för ytmonterad dosa
19. Skyddslock infällt montage
20. Skyddslock utanpåliggande montage
21. Sugslang
22. Slangställ
23. Utblåsingsgaller
24. Distanskonsoleter (PM-serien)
25. Utblåsingsdämpare
26. Vägstativ för BA-, D- och E-serien
27. Rörfäste 44/41 mm
28. D-seriens centralenhet

Obs! I standardpaketet ingår ej alla komponenter som förekommer i dessa anvisningar.

Fig. I

2. PROJEKTERING

Det är enklast att göra en projektering av systemet på en planritning i skala 1:50. Som hjälpmedel vid planeringen används ett snöre eller en bit sladd, vars längd motsvarar sugslangens längd i den aktuella skalan. I skala 1:50 blir 8 meter slang 16 cm och i skala 1:100 således 8 cm. Slangen är 8 eller 10 meter beroende på centralenhetens modell.

2.1 Placeringen av sugdosorna

Sugdosorna skall placeras så att, med hänsyn till möbleringen, systemet täcker in alla utrymmen som skall städas. Här bör man även ta hänsyn till ev. användning av NOKIPOIS föravskiljare och skräpsugare. För föravskiljaren bör monteras en sugdosa i anslutning till eldstaden/erna och för skräpsugaren behövs sugdosor i tambur och kök. Det är enklast att placera sugdosorna i mellanväggar med reglar av trä eller metall (se fig. 2). Även murade väggar eller gjutna bjälklag är möjliga placeringsplatser. Sugdosorna placeras vanligtvis antingen i väggens nedre del på samma höjd som vägguttagen eller längre upp i höjd med strömbrytarna.

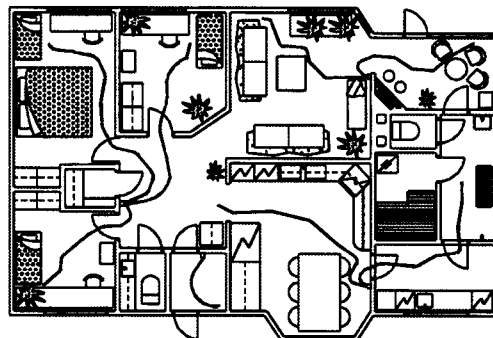


Fig. 2

2.2 Planering av rörsystemet

Det är lättast att placera stomröret i vindsbjälklaget, eller - i hus med flera våningar - i bjälklaget mellan våningarna. I vindsbjälklaget skall röret täckas med isolering. Om röret installeras i kalla utrymmen skall det värmeisoleras. Installation i bastuns övre utrymmen och i närheten av värmeelement bör undvikas. I andra fall bör röret isoleras mot för hög värme.

Ifall centralenheten skall installeras på den övre våningen, är den största rek. nivåskillnaden från det lägsta röret till centralenheten 4 meter. Det kan vara flera stigningsrör om det mellan dessa finns ett minst lika långt vertikalt rör som stigningen.

2.3 Placering av centralenheten

Sugdosorna skall placeras så att, med hänsyn till möbleringen, systemet täcker in alla utrymmen som skall städas. Här bör man även ta hänsyn till ev. användning av NOKIPOIS föravskiljare och skräpsugare. För föravskiljaren bör monteras en sugdosa i anslutning till eldstaden/erna och för skräpsugaren behövs sugdosor i tambur och kök. Det är enklast att placera sugdosorna i mellanväggar med reglar av trä eller metall (se fig. 2). Även murade väggar eller gjutna bjälklag är möjliga placeringsplatser. Sugdosorna placeras vanligtvis antingen i väggens nedre del på samma höjd som vägguttagen eller längre upp i höjd med strömbrytarna.

Modellerna i **BA- och E-serien** placeras ej i egentliga bostadsutrymmen, utan sätts i förråd eller i tekniska utrymmen. BA och E-modellerna får ej placeras i skåp eller våta utrymmen, kapslingsklass droppskyddad IPX2, skyddsklass I, skyddsjordad.

Centralenheterna i **PM-serien** är små och tystgående och kan (förutom A-seriens placeringsutrymmen) även placeras i bostadsutrymmen som t.ex. klädvårdsrum, hobbyrum eller städskåp. De kan även placeras i fuktiga och t.o.m. våta utrymmen, som t.ex. tvättrum, tack vare den höga kapslingsklassen (stänkskyddad IPX4). PM är dubbelisolerade (skyddsklass II) PM RC är skyddsjordad (skyddsklass I).

Centralenheterna i D-serien kan – förutom i samma utrymmen som är lämpliga för enheterna i BA- och E-modellerna – placeras i bostäder i t.ex. grovkök, hobbyrum eller skåp (se bild 4). Centralenheterna kan tack vare sin höga kapslingsklass (stänkvattenskyddad IPx4) monteras även i fuktiga, t.o.m. våta utrymmen, såsom tvättrum. D-seriens centralenheter är dubbelisolerade (skyddsklass II).

Placering av centralenheten i skåp

Centralenheterna i serierna **PM** och **D** lämpar sig för montering i skåp (exempel på skåpmontage för **PM**-serien på bild 3 och för **D**-serien på bild 4). Eftersom tillgången på kylluft för en skåpmonterad centralenhet är begränsad, måste lufthål tas upp i skåpet, dels vid centralenhetens botten eller under denna, dels ovanför centralenheten och ev. hyllor (fig. 3 och 4). Lufthålens storlek skall vara minst $6 \times \text{Ø } 50 \text{ mm}$, eller t.ex. $30 \times 400 \text{ mm}$ (motsvarar dörröppningens bredd). Skåpets fria bredd skall vara $\sim 600 \text{ mm}$, höjden 700 mm och djupet 450 mm . Ventilationsöppningarna får ej övertäckas med föremål som förvaras i skåpet e.d.

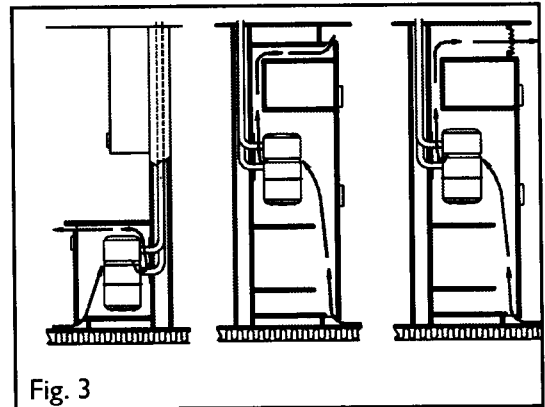


Fig. 3

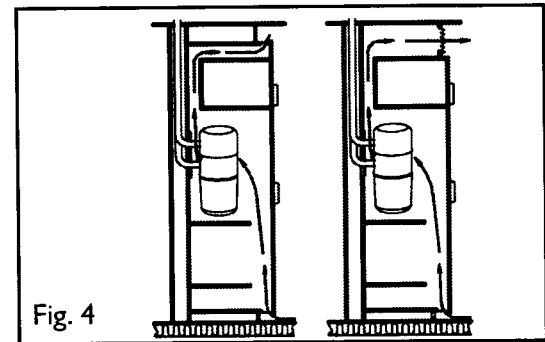


Fig. 4

2.4 Brandföreskrifter

Vid genomföringar till garage eller andra brandceller skall normer för vvs- och ventilationsinstallationer följas (se fig. 5). Se till att centralenhetens skyddsklass och kapslingsklass motsvarar de krav som ställs på den plats där enheten installeras och på övrig utrustning där. (Elsäkerheten bör kontrolleras med elleverantören och brandsäkerheten med brandkåren). Eftersom centralenheten har en kolborstemotor är förvaring av brandfarliga vätskor och gaser i samma utrymme förbjuden

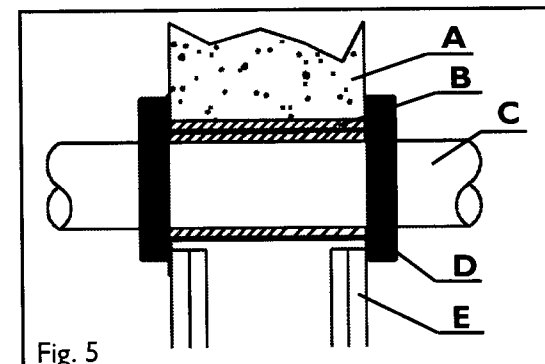


Fig. 5

- A Brandvägg
- B Tätning av icke brännbart material
- C Dammrör $\text{Ø } 44 \text{ mm}$
- D Brandstrypare
- E Lätt mellanvägg

3. INSTALLATION AV RÖRSYSTEM

3.1 Skarvning av rör

Kontrollera att delarna är oskadade både på in- och utsidan och ta bort ev. föroreningar. Placera den gula låsande tätningen inuti muffen. Tryck röret rakt in i muffen, så att rörändan tätar mot muffens botten som i fig. 6 (det vita märket på röret förblir något synligt). Tätningringen tätar och låser skarven. Förgreningar skall alltid anslutas till stomröret uppifrån eller från sidan. För placering i gjutna konstruktioner se sid. 13.

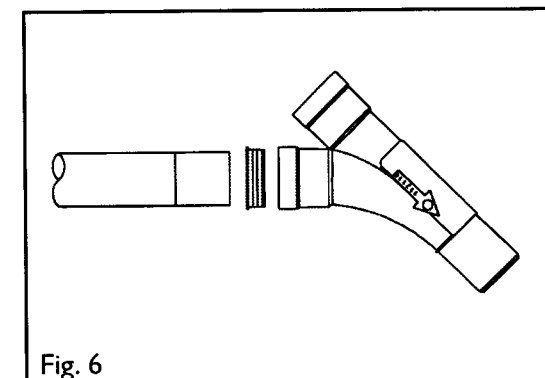


Fig. 6

3.2 Kapning av rör

Kapsnittet skall alltid vara vinkelrätt mot röret och graderna skall avlägsnas. Om det blir kvar grader på sågytorna orsakar dessa strömningsmotstånd, läckor och risk för blockage (fig. 7).

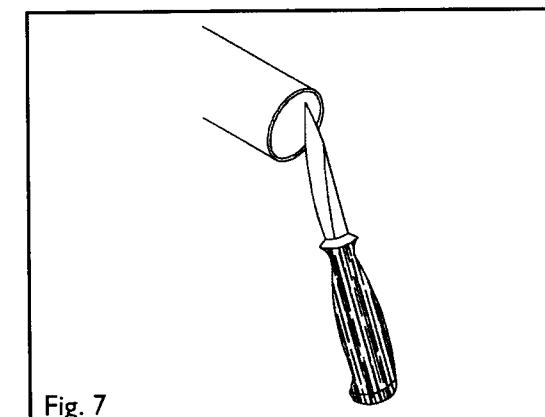


Fig. 7

OBS!

Om rörsystemet vänds fel uppstår kollisionsytor, på vilka glasskärvor, stickor, spikar o.d. kan fastna och förorsaka stopp. **ALLA SKARVAR MÅSTE OVILLKORLIGEN MONTERAS RÄTTVÄNDA. I DET FÖRSTA RÖRET (FIG. 8;B) SOM ÄR KOPPLAT TILL SUGDOSANS ANSLUTNINGSBÖJ FÅR DET INTE FINNAS MUFF I NÅGON ÄNDA**

Härefter skall varje rördel **HA MUFFEN PLACERAD I DEN ÄNDE SOM ÄR NÄRMAST SUGDOSAN. PILARNA PÅ VINKELDELARNA VISAR ALLTID STRÖMNINGSRIKTNINGEN (fig. 9).**

- A Dammrör
- B Dammrör utan muff
- C Sugdosans anslutningsböj
- D Montageställning till sugdosa

För att försäkra sig om ett fungerande rörsystem skall endast Allway originalrördelar användas (fig. 9).

3.3 Rörinfästning

För infästning av rören används tillräckligt kraftiga rörlämmor eller de metallband som följer med i rörpaketen. Infästning sker i stommen på vägg, golv och bjälklag (fig. 10). Mellanrummet mellan infästningarna väljs med hänsyn till avståndet mellan reglarna. Om regelavståndet är 600 mm blir infästningsavståndet 1200 eller 1800 mm.

3.4 Montering av utblåsningsrör, ljuddämpare och utblåsningsgaller

Utblåsningsröret skall alltid ledas ut. Då utblåsningsröret dras ut genom en vägg, monteras utblåsningsgallret på utsidan av väggen. Längden på röret anpassas så, att det fria avståndet mellan rörets ände och gallret (A) blir 20-30 mm (fig. 11). Ifall utblåsningen dras ut genom taket, skall man använda lämpliga genomföringar för resp. tak. Se till att regnvatten inte kan tränga in i utblåsningsröret.

Vid användning av vanligt dammrör som utblåsningsrör bör längden begränsas till under 5 m. Vid längre avstånd skall grövre rör, t.ex. Ø 75 mm användas, rördiametern anpassas med övergångsmuff 44/75/80 (art. nr. 80934).

Bästa platsen för ljuddämparen är så nära utblåsningsrörets ände som möjligt. **Ljuddämpare får ej monteras på sugsidan.**

- A Utblåsningsgaller 140x140 (fig. 11)
- B Ljuddämpare Ø 85x320 mm (fig. 11)

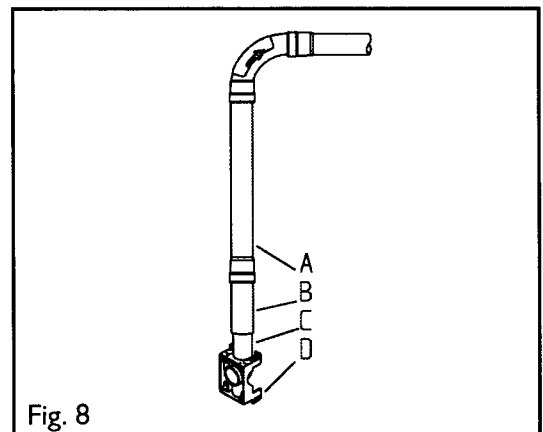


Fig. 8

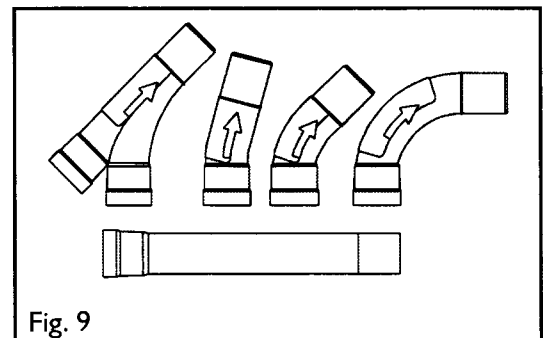


Fig. 9

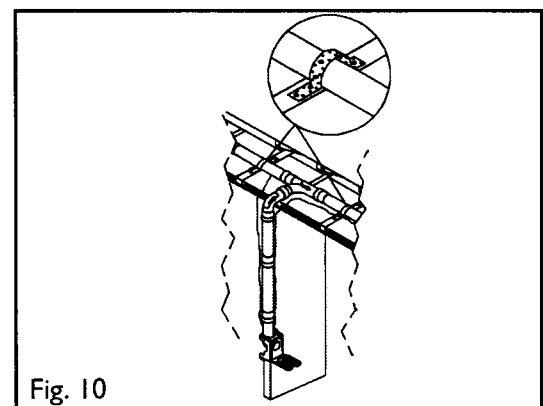


Fig. 10

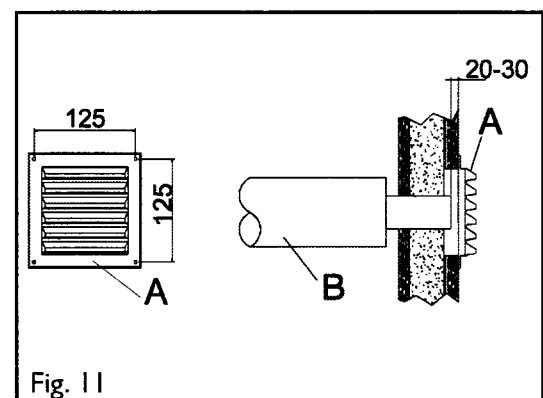


Fig. 11

3.5 Lågspänningsledning

Startkretsen fungerar med 24V spänning, varför den får installeras av personer utan installatörsbehörighet. Lågspänningsledningen dras från centralenhetens lågspänningskontakt till sugdosornas/skräpluckornas kontakt. Sugdosorna kopplas parallellt (se fig. 12). (lågspänningsledarnas montering 4.1.1, sid. 10-11)

Vid installation av lågspänningsledning i gjutna eller murade väggar skall elrör användas. I övriga fall, inuti väggar eller i bjälklag kan ledningen fästas vid röret med t.ex. med buntband, eller så kan den dras lättast möjliga väg.

Användning av Allway skräpsugare och Nokipois föravskiljare förutsätter ledningsdragning så att att dammsugaren kan startas i och med att sugdosans lock öppnas (se start med mikrobrytare s. 10).

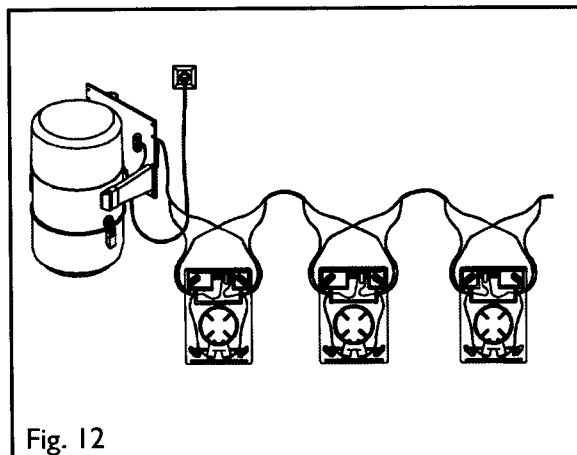


Fig. 12

Allway skräplucka (fig. 13)

Allway skräplucka är praktisk att använda i sådana utrymmen som ofta kräver lättare sopning, t.ex. i köket.

Skräpluckan monteras i en skåpsöcket eller i en tillräckligt bred vägg (höjd min. 100 mm, djup min. 110 mm) enligt de anvisningar som medföljer i paketet.

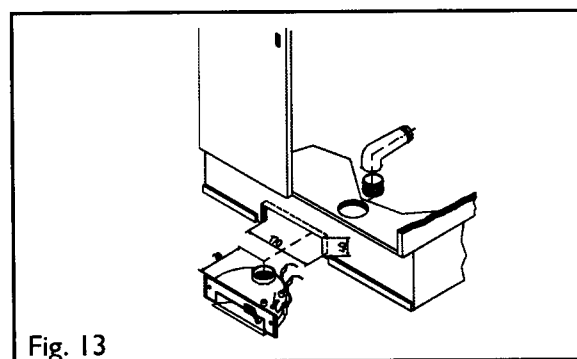


Fig. 13

4. MONTERING AV SUGDOSOR

- A Med utanpåliggande ram (fig. 14)
- B Med infälld ram (fig. 14)
- C Ytmontering (sid. 12, fig. 38)

4.1 Mellanväggar av skivor

I första hand bör sugdosorna monteras på samma höjd som belysningsströmbrytarna. Då bör dosans lock vändas så att det öppnas underifrån. Om sugdosan monteras på samma höjd som vägguttagen (ca. 30 cm), är det lättare att öppna locket uppifrån. Vid behov kan luckan även monteras i sidled.

OBS! Lockets öppningsriktning bestämmer också riktningen på montageställningen.

Välj först öppningsriktning för locket. Placera därefter sugdosans montageställning på önskat ställe. Mät önskad höjd till rörets centrum eller till montageställningens överkant. För att installationen skall se bra ut bör sugdosornas övre kant ligga i höjd med strömbrytarnas eller vägguttagens överkant.

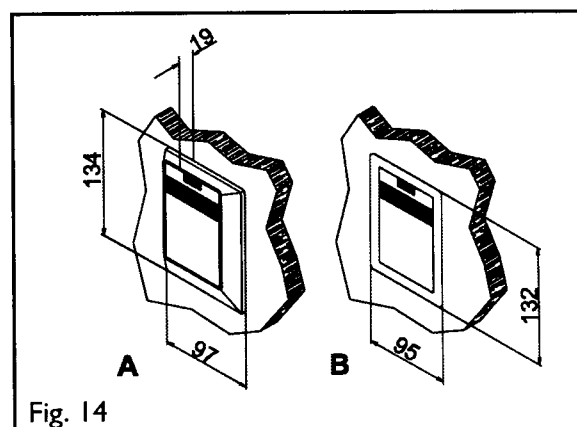


Fig. 14

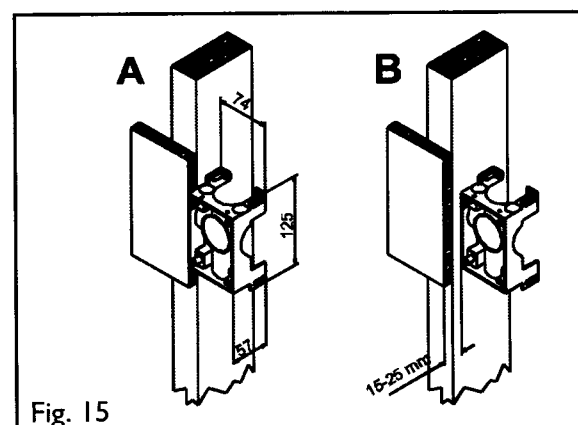


Fig. 15

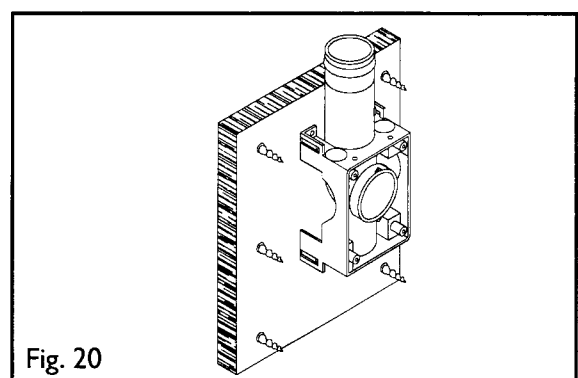
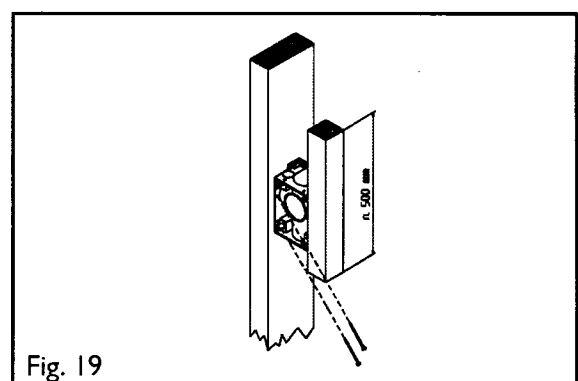
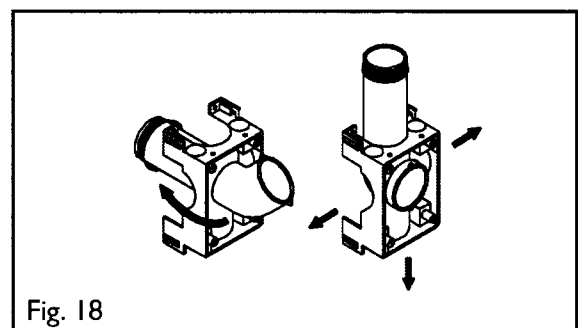
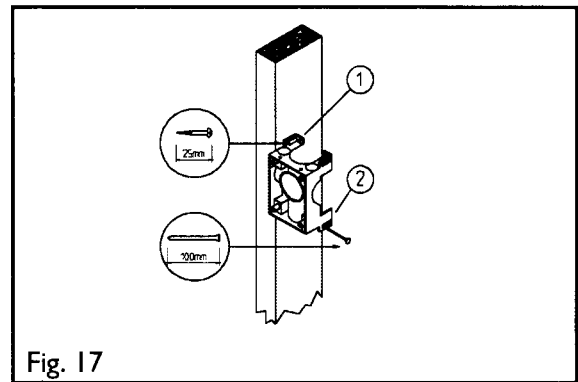
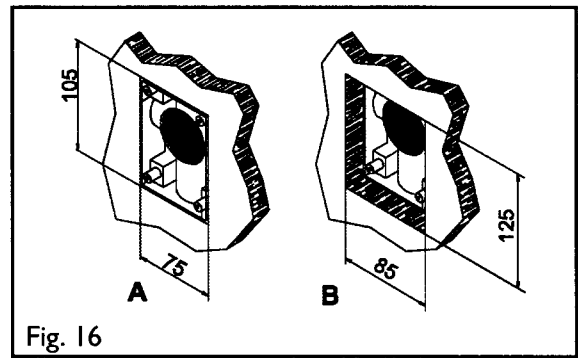
A) Vid montering med utarpåliggande ram skall montageställningens kant fasa med den färdiga väggytan (se fig. 14, 15 och 16 pkt A).

B) Vid montering med infälld ram skall montageställningen dras in ca. 15 mm i förhållande till den färdiga väggytan (se fig. 14, 15 och 16 pkt B).

Fäst montageställningen med en skruv i fästörat på samma sida som utgången för sugröret (① fig. 17). Röret kan alternativt gå i fyra olika riktningar (se fig. 18). Trä i sugdosans anslutningsböj på plats framifrån (se fig. 18) och observera det spelrum på 1...10 mm som finns för att reglera anslutningsböjens djup i förhållande till den bakomliggande skivan. Motstående sida fästs med en (100 mm lång) spik eller skruv som går genom båda fästörnen till sidan av regeln (② fig. 17). Säkraste förankring får man om montageställningen fäst på båda sidor med hjälp av en ca 500 mm lång extra kottling (fig. 19).

Ifall reglarnas hållbarhet är tillräcklig, kan montageställningen skruvas fast i en bit skiva, som sedan skruvas fast i väggens bakre skiva (fig. 20). Vid behov bör dosan skyddas med ett lock så länge byggnadsarbetet pågår.

Alla skarvar måste ovillkorligen monteras rättvända. I det första röret som är kopplat till sugdosans anslutningsböj får det inte finnas muff i någon ända. Härefter skall varje rördel ha muffen placerad i den ände som är närmast sugdosan (fig. 21). Anslutningsböjen förhindrar att för långa föremål kommer in i rörsystemet



4.1.1 Montering av lågspänningsledningen

Avlägsna botten från den eller de rörsäten som skall användas för att dra in lågspänningsledningen till sugdosan (fig. 22). Montera elrör (Ø 16 mm) efter behov (fig. 23).

Dela på parkablen utefter ca 10 cm längd och avisolera ca 10 mm av ledarna. Lämna tillräckligt med kabel för anslutningen (fig. 24). Anslut ledarna till sugdosans polskruvar (fig. 25). Ifall ledningen skall fortsätta någon annanstans bör skarvar o.d. noga kontrolleras.

Start med mikrobrytare (fig. 25)

Vid start med mikrobrytare (fig. 25) startar dammsugaren när sugdosans lock öppnas helt (över "knäpläget") och locket låses i öppet läge. Dammsugaren stannar när locket fälls tillbaka över knäpläget.

Start med magnetbrytare (fig. 26)

I sugdosor med magnetstart skjuts slangmuffen in i sugdosan och startspaken vrids mot gångjärnssidan (fig. 26, B).

Fig. 26, A; baksidan av sugdosa med magnetstart.

Start från handtaget (fig. 27)

Vid start från handtaget kopplas lågspänningsledningarna enligt fig. 27 (C: mikrobrytardosa; D: magnetbrytardosa). Linda upp överbliven ledning i botten av sugdosan. Ifall lågspänningsledningen skarvas på andra ställen än i sugdosan skall man se till att skarven är tillförlitlig.

Vid handtagsstart går manöverspänningen via sugdosans kontaktstift till ledare i sugslangen fram till kontakten i handtaget (fig. 28 E; lågspänningskontakter). Härvid är inte mikrobrytare eller magnetbrytare i bruk.

Observera att användning av skärpsugare och vanlig sugslang förutsätter *installation av dubbelstart* vid sugdosan för att centralenheten skall kunna startas.

Dubbelstart (fig. 29 och 30)

Om sugdosans kontaktstift är kopplade (fig. 29 F), startar dammsugaren när locket öppnas helt över *knäpläget*. Handtagsstyrningen på DL och EI 600 Std. on/off -modellerna är i funktion när muffen sitter rätt i sugdosan och locket ej är i låst läge. **Styrningen från sugdosans lock har företräde framför handtagsstyrningen.**

Installation av lågspänningsledningar i sugdosor med magnetstart vid dubbelstartalternativet (fig. 30 G). Dubbelstart förutsätter användning av två olika slangar (start med handtagskontakten eller med magnetbrytaren).

Läs om de olika alternativen för start från sugdosa i de bruks- och serviceanvisningar som kommer med Din centralenhet.

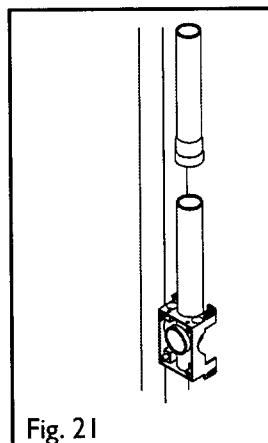


Fig. 21

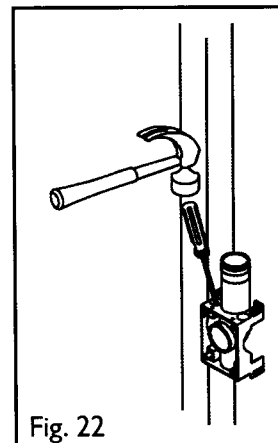


Fig. 22

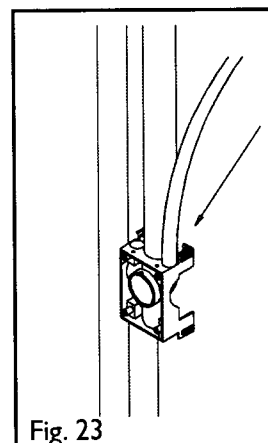


Fig. 23

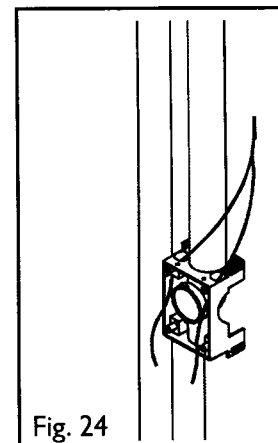


Fig. 24

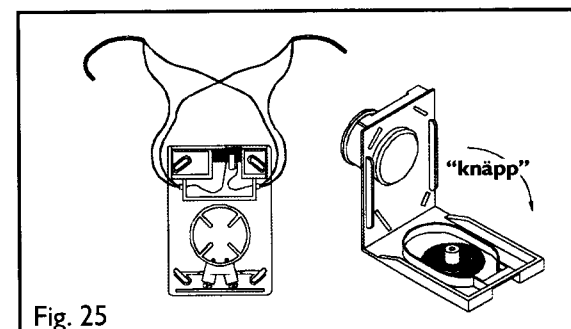


Fig. 25

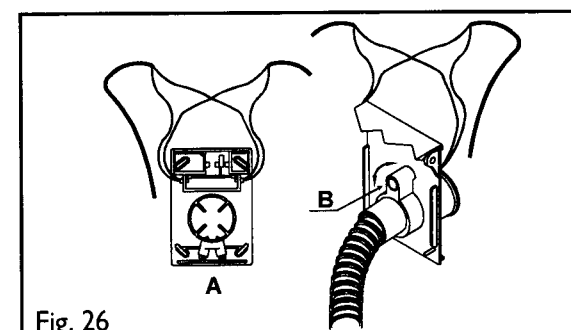


Fig. 26

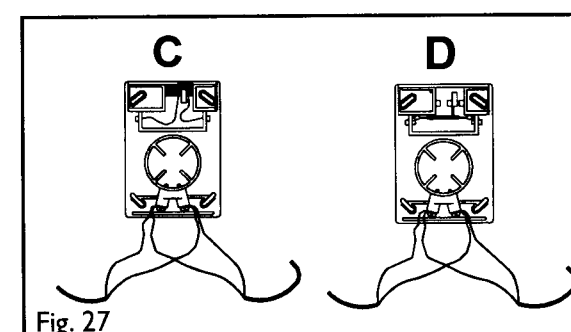


Fig. 27

Lågspänningsledningar för modell PM RC

Centralenheterna startas i allmänhet med radiosändaren, varför det i och för sig inte behövs några lågspänningsledningar. Om man installerar lågspänningsledning, kan PM RC-modeller startas utan radiosändare, t.ex. från skräpluckan. På samma sätt kan då även skräpsugare eller föravskiljare användas utan radiosändare.

Radiostyrd fjärrstyrning DR 2

Den radiostyrda fjärrstyrningen DR 2 utgörs av en sändare som monteras på sugslangens handtag och en mottagare i det vägguttag som centralenhetens stickpropp ansluts till. Man måste installera lågspänningsledningar i systemet, som en skyddsåtgärd för att förhindra att centralenheten av misstag startas när alla sugdosor är stängda.

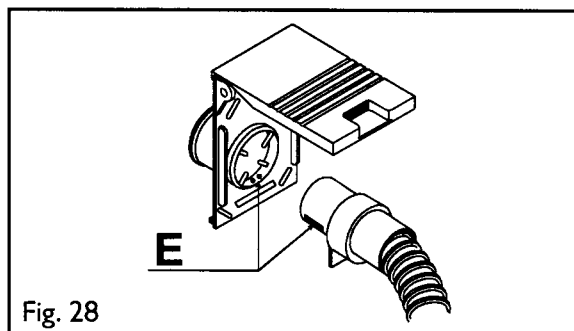


Fig. 28

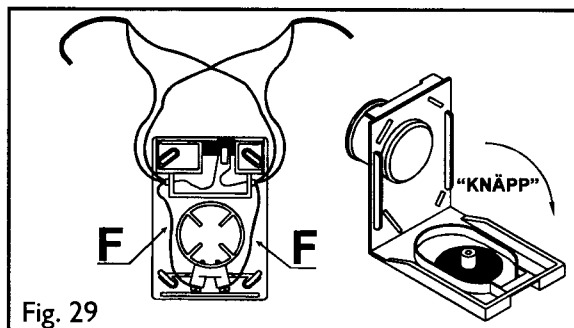


Fig. 29

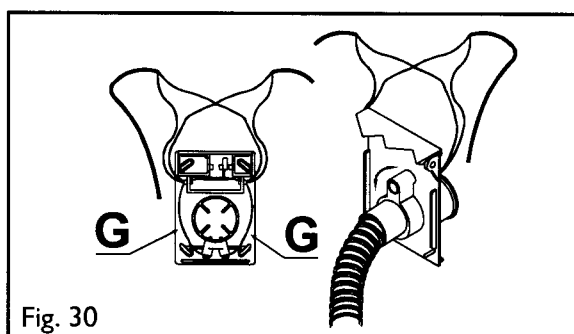


Fig. 30

4.1.2 Montering av sugdosa

Sedan väggytan har målats, tapetserats eller på annat sätt färdigställt monteras locket och ramen på följande sätt:

1. Ta bort sugdosans skyddslock.
2. Passa in sugdosan så, att ramen kläms mellan dosan och väggen
3. Ifall montagställningens muff (X) tar emot anslaget (Z) (fig. 31) i sugdosans anslutningsböj (Y), så att ramen inte trycks fast mellan vägg och dosa, skall montagställningens muff avkortas till utseendet i fig. 32 enligt följande:

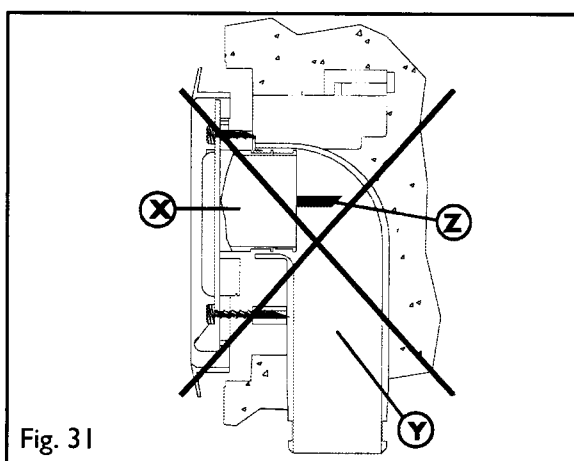


Fig. 31

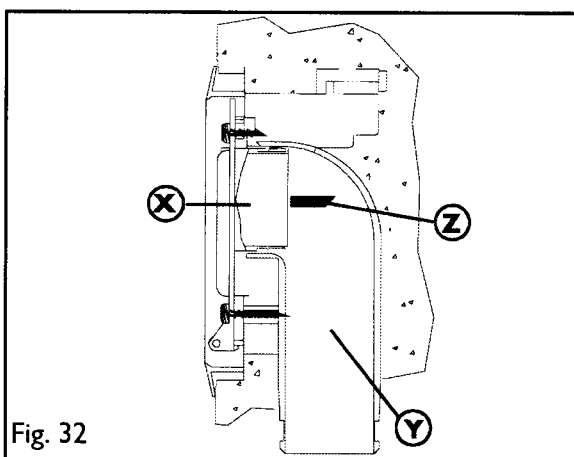


Fig. 32

3.1 Flytta tätningsringen till spåret närmast locket (fig. 33).

3.2 Kapa av muffen med en vass kniv eller en såg jäms med brytlinjen (fig. 33).

Fäst sugdosan med skruvar i montageställningen så, att alla kanter pressar jämnt mot väggen. Se till att alla skruvar är lika hårt åtdragna. Om skruvarna är ojämnt eller för hårt åtdragna kan detta vrida locket snett och förhindra en bra funktion (fig. 34).

Om sugdosans muff inte är tillräckligt lång för att räckta till anslutningsböjen kan man använda en förlängning (fig. 35), som kan kapas till lämplig längd.

Vid användning av förlängningsrör måste sugdosan fästas med längre skruvar. De skruvar som följer med montageställningen räcker kanske inte till för detta.

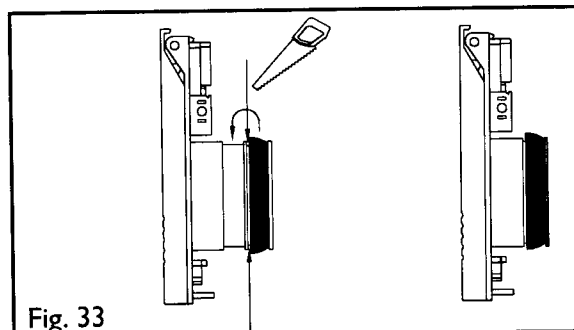


Fig. 33

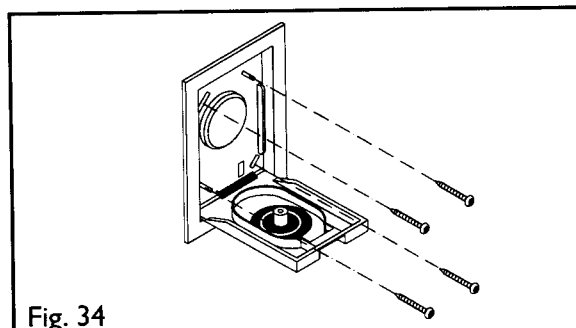


Fig. 34

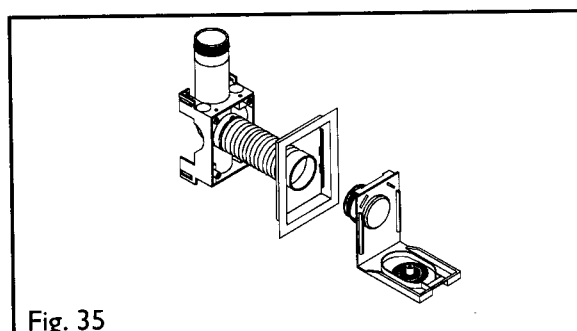


Fig. 35

4.1.3 Montering i skivvägg utan montageställning

Borra ett ca Ø 50 mm hål i skivan. Sätt sugdosans anslutningsböj i änden på det mufflösa röret. Kapa av förlängningen till lämplig längd och tryck anslutningsböjen och dammröret med hjälp av förlängningen tätt mot väggen (fig. 36) och fixera anslutningsböjen mot skivan med hjälp av metallband utan förlängningen (fig. 37). Nu sitter röret på plats när sugdosan trycks in i anslutningsböjen.

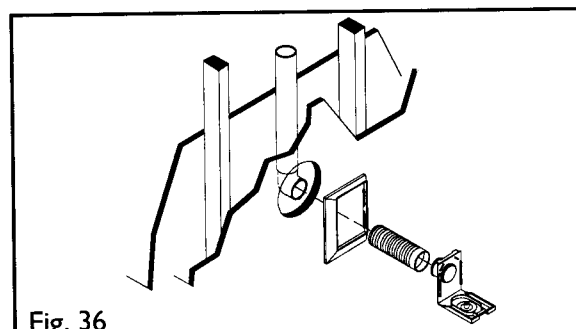


Fig. 36

Koppla lågspänningsledningarna och tryck sugdosan på plats tillsammans med den utanpåliggande ramen samt dra åt skruvarna. Vid montering i gipsskiva måste fästordningar för detta material användas.

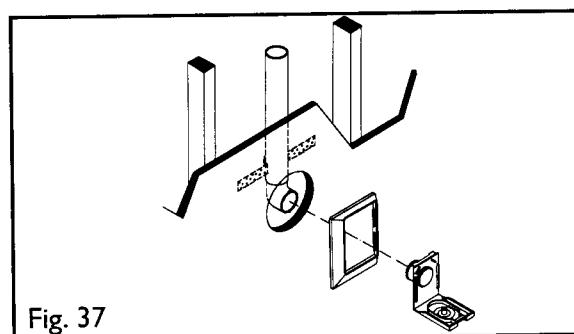


Fig. 37

4.2 Montering av utanpåliggande sugdosa

Vid utanpåliggande montering av rörsystemet används montageställningen för ytmontering (extra tillbehör, art. nr 80219), se fig. 38.

Observera den rätta längden på sugdosans rörmuff och tätningsringens plats (se sid. 11 fig. 33).

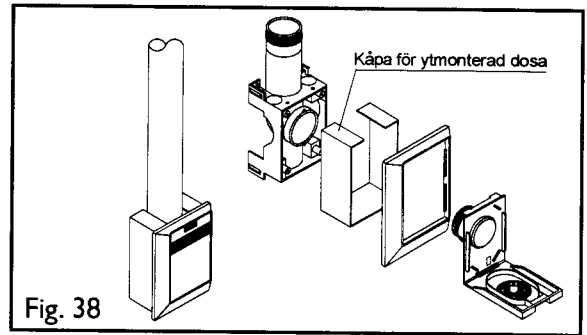


Fig. 38

4.3 Montering i gjutna och murade konstruktioner

När en sugdosa skall gjutas eller muras in används montageställning tillsammans med skyddslock för antingen infällt eller utanpåliggande montage. Sugdosans anslutningsböj, lågspänningsledningarnas elrör och det infällda eller utanpåliggande skyddslocket monteras i montageställningen, vilken fixeras så, att frontytan kommer på samma nivå som den färdiga väggen. Denna fixering måste vara så stadig, att rören och montageställningen förblir på rätt plats under gjutningen eller murningen. De rörskarvar som hamnar i gjutningen bör tätas med ventilationstape så att inte vattnet i gjutmassan kan komma in i skarvarna.

Sedan gjutningen har torkat tas skyddslocket bort, genomföringarna för lågspänningsledningen tas upp och ledningarna dras genom elrören (lämna 15 cm överflödig kabel). Efter det att ytbehandlingarna är färdiga, kopplas lågspänningsledningarna till sugdosan som därefter sätts på plats tillsammans med resp. ram.

A Montage för infälld ram (Fig. 39)

B Montage för utanpåliggande ram (Fig. 39)

Montering i golv görs infälld och med hithörande tillbehör.

Vid montering i murvägg antingen klyvs teglet eller man gör speciella ihåliga tegel (fig. 40). Lågspänningsledningen dras i elrör fram till sugdosans lock. Se till att lågspänningsledningen dras fram till sugdosan. Om väggen skall putsas på ena sidan, kan väggen först muras färdigt och därefter tar man upp ett spår för röret på den sida som skall putsas. Ett annat alternativ är att lämna plats för röret vid murningen.

Vid eftergjutnings- eller putsmetoden är det utrymme som behövs för sugdosan vid montering med infälld ram (fig. 39/A) 85x67 mm och vid montering med utanpåliggande ram (fig. 39/B) 75x57 mm. För dammröret och elrören räcker ett utrymme om 75x57 mm.

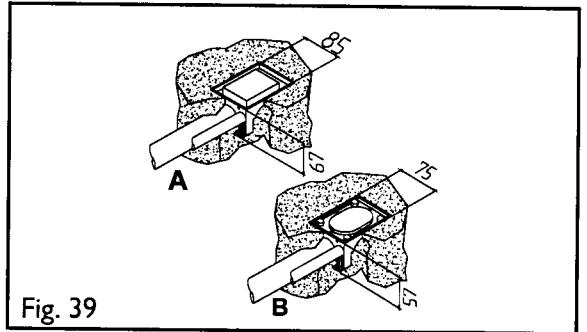


Fig. 39

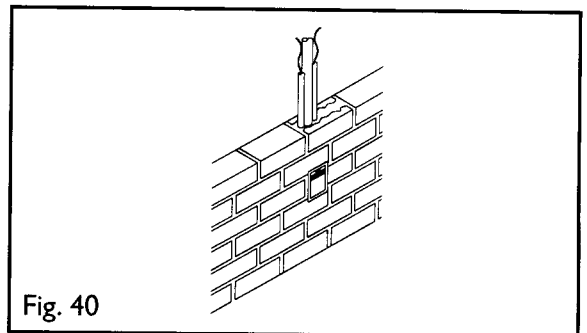


Fig. 40

Damnröret, lågspänningsledning med elrör samt montageställning, anslutningsböjen och skyddslocket (A eller B) monteras i det färdiga urtaget som därefter fylls upp med puts till väggytans nivå.

4.4 Montering i timmervägg

De horisontella rören dras i golvet i samband med golvjuttingen. Med tanke på byggnadsarbetet är det fördelaktigt att lägga sugdosorna så nära golvet som möjligt. Skydda de dammrör som stiger upp ur golvet under gjutningen och vägguppbbyggnaden. Borra ett vertikalt hål \varnothing ca 70 mm från golvet till sugdosan för dammröret, elröret och anslutningsböjen (fig. 39). Observera att även elröret för lågspänningsledningen skall få plats i hålet. Vid sugdosan borras ett \varnothing ca 50 mm hål för sugdosans lock och ev. förlängning (fig. 38). Se till att lågspänningsledningen dras fram till sugdosan. Ta hänsyn till att timret i väggarna kommer att röra sig något efter uppbyggnaden.

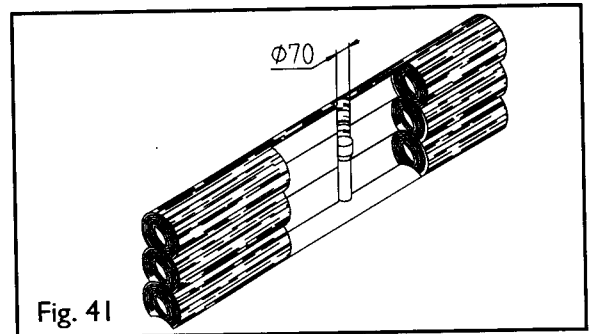


Fig. 41

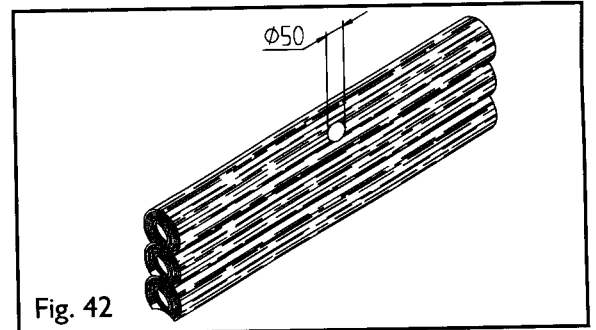


Fig. 42

5. MONTERING AV CENTRALENHET

5.1 Montering av PM-seriens väggstativ (stativet ingår i rörpaket).

Se även anvisningarna om placering av centralenhet 2.3, sid.4.

Väggstativet monteras på väggskivan. Om rördragningen är utanpåliggande, ex.v. vid eftermontering, finns det speciella distanskonsoler för väggstativet. Dessa skall även användas om montering sker på en brand-cellsavskiljande vägg.

A Utblåsning (fig. 43, 44)

B Insug (fig. 43, 44)

Väggstativet kan monteras på önskad höjd. Det måste dock finnas minst 50 mm fritt utrymme under centralenheten för att man skall kunna tömma dammbehållaren. Använd extra kottlingar för att komplettera väggens normala regler (se fig. 43; väggstativet bakifrån). Slå upp skivan på den sida där väggstativet skall sitta. Gör en öppning på 290x290 mm enligt fig. 44. I figuren visas också det fria utrymme som centralenheten kräver runt omkring öppningen.

Fäst väggstativet ordentligt i väggen. Montera insugnings- och utblåsningsrören samt koppla lågspänningsledningarna till kontakten. Lämna ca 20 cm extra kabel i lågspänningsledningen. Se till att det finns ett vägguttag tillräckligt nära centralenheten (ca 1 m avstånd).

Se även avsnittet om placering av centralenhet i skåp, sid. 6.

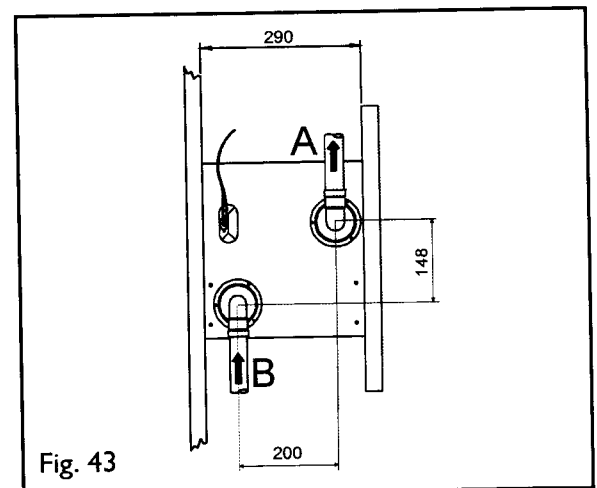


Fig. 43

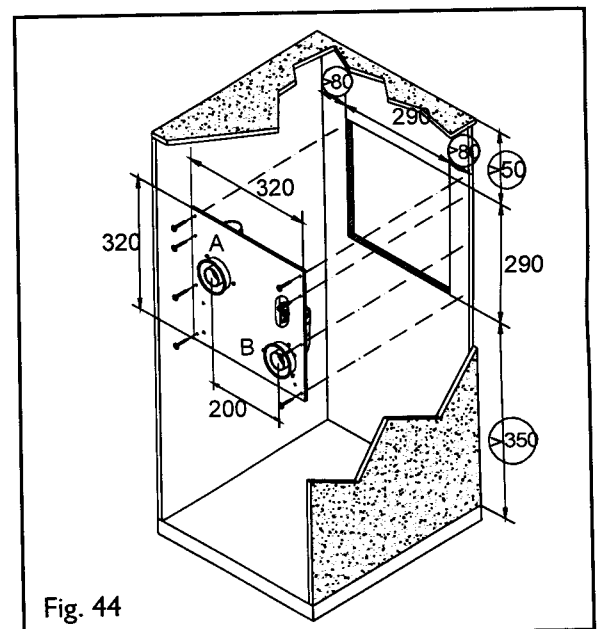


Fig. 44

5.1.1 Montering av PM-seriens väggstativ i tegelvägg

SVäggstativet monteras försänkt i tegelväggen på så sätt att man gör urtagningar för rören vid murningen. Efter montering av rör och väggstativ kan urtagen putsas till väggens nivå (fig. 43, 45).

5.1.2 Utanpåliggande montering av väggstativ för PM-serien

När rören ytmonteras används speciella distanskonsoler (6 st.) för monteringen av väggstativet. Fäst konsolerna vid väggstativet. Montera dammrören till väggstativets anslutningar. Fäst sedan ställningen vid väggen med lämpliga medel (fig. 46).

5.1.3 Anslutning av PM- centralenheter till väggstativet (Upphångningsarmarna medföljer centralenheten)

Skruva fast upphängningsarmarna (E) vid väggstativet (fig. 47). Dra åt skruvarna hårt. Ta bort skyddspropparna (N) för insugnings- och utblåsningsrören.

Skjut in centralenheten på plats. Gummikuddarna på maskinen styr in den på rätt plats.

Lås fast enheten med ändpropparna (F), fig. 48, sid. 16.

För centralenheterna (fig. 48) kopplas även lågspänningskontakten (G) till uttaget (H, fig. 47) i väggstativet samt nätsladden (I) till vägguttaget (K). Kontrollera funktionen. Om centralenheten inte har någon TEST-knapp, kan den startas genom att kortsluta dammsugarens startkrets i lågspänningskontakten (G) med en kabelbit.

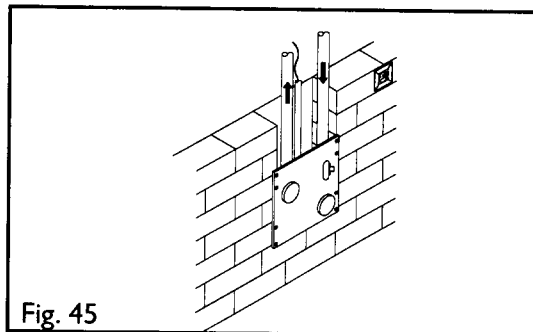


Fig. 45

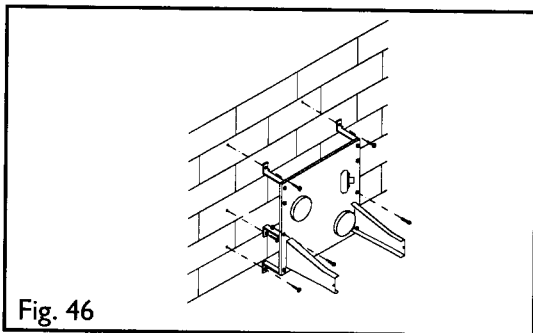


Fig. 46

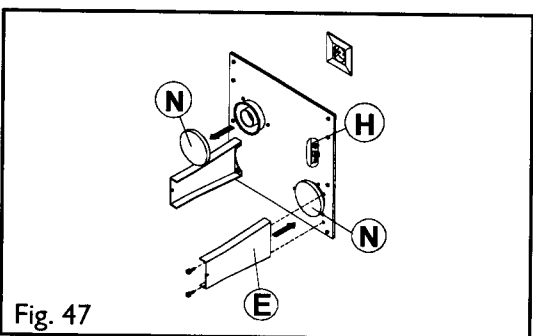


Fig. 47

5.1.4 Antenn för PM-seriens modell RC

Till modellerna RC kan användas enhetens egen ca 40 cm långa toppantenn eller en trådontenn på 4 eller 12 meter (art. nr. 10548 resp. 10551). Toppantennen av stål räcker i allmänhet till för normala bostäder, men om centralenheten är placerad på en sådan plats att radiovågorna inte når fram tillräckligt starkt, kan trådontennens ca. 40 cm långa aktivelement installeras på ett ställe dit radiovågorna lättare når fram. Radiovågornas utbredning hindras t.ex. av väggar isolerade med aluminiumfolie, eller av tjocka trossbottnar som innehåller mycket järn.

Man kan gardera sig inför en ev. installation av trådontenn genom att redan vid uppförandet av reglarna dra \varnothing 16 mm elrör som trådontennen senare lätt kan installeras i. Det finns en särskild, detaljerad anvisning för installation av trådontenner (art. nr. 13369)

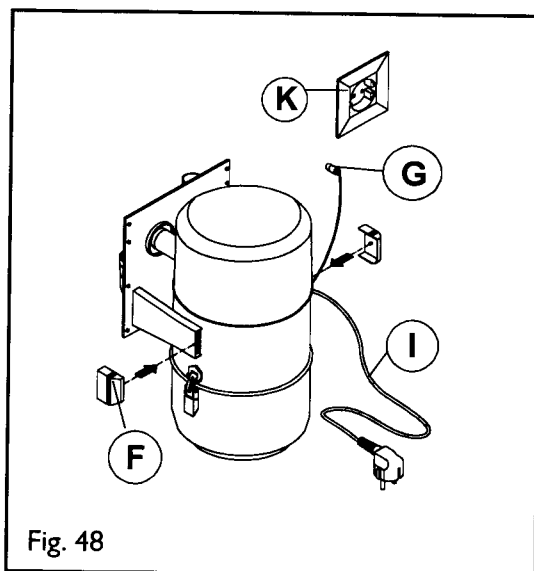


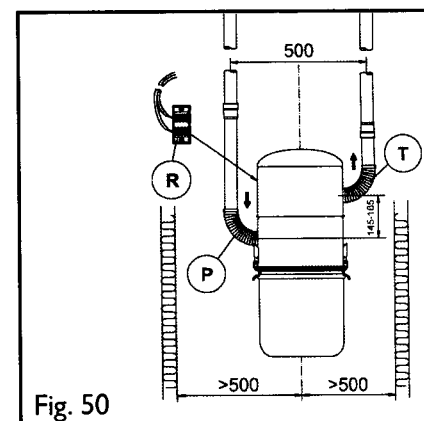
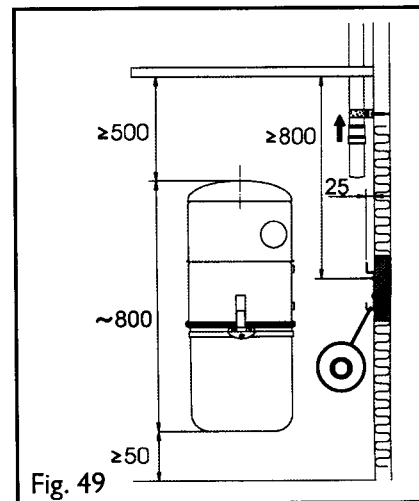
Fig. 48

5.2 Montering av centralenhet för BA- och E-serien

Fig. 49 och 50

Den fästkrok (O) som levereras med centralenheten skruvas fast ordentligt i väggen. Centralenheten lyfts upp på kroken. Insugningsröret kopplas med den böjliga slangen (P) till centralenheten och lågspänningsledningarna kopplas till anslutningarna (R) på den övre delen av enheten. Utblåsningsröret ansluts med den böjliga slangen (T) och leds ut. För elanslutning skall det i närheten (ca 1 m avstånd) av enheten finnas ett 230V jordat uttag, säkrat med minst 10A trög propp- eller 16A automatsäkring. Kontrollera centralenhetens funktion genom att kortsluta dammsugarens startkrets i lågspänningskontakten (R) med en kabelbit.

Centralenheter i BA- och E -serien får inte installeras i skåp eller motsvarande trånga utrymmen. För att motorns kylning skall fungera oklanderligt måste det finnas ett fritt utrymme om minst 500 mm från centralenhetens mittlinje till sidorna samt ovanför enheten och luften skall kunna strömma fritt omkring denna.



5.3 Montering av centralenhet för D-serien

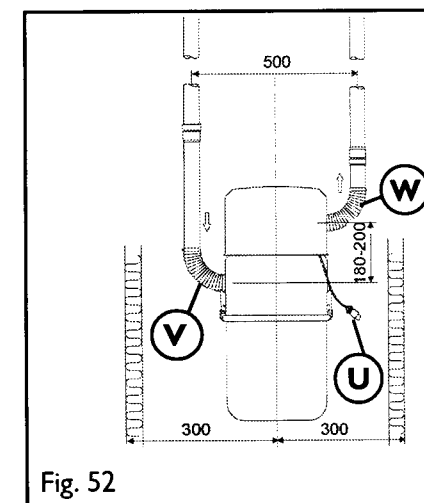
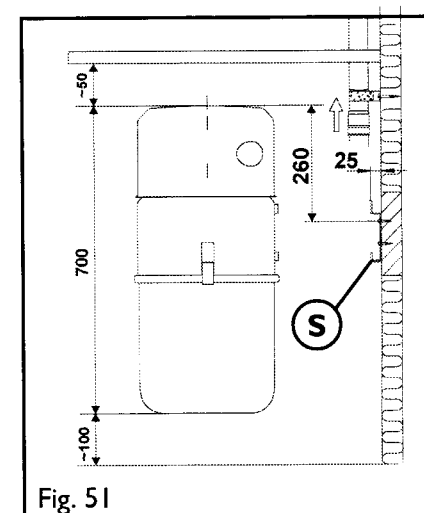
Fig. 51 och 52

Obs. *placeringsanvisning 2.3 på sidan 5.*

Väggstativet (S), som följer med centralenheten, skruvas stadigt fast i väggen. Centralenheten lyfts på väggstativet. Sugeröret kopplas till centralenheten (V) med en spiralslang (V) och lågspänningsledningens ändrar kopplas i lågspänningskontakten (U) på enhetens sida. Utblåsningsröret sammankopplas med spiralslangen (W) och leds ut.

För elanslutning skall det finnas ett 230 V uttag skyddat med en minst 10 A långsam proppsäkring eller en 16 A automatisk säkring i närheten av enheten (på ett avstånd av ca 1 m). Kontrollera centralenhetens funktion genom att koppla enhetens startströmkrets på lågspänningskopplingen (U) med en metalltråd.

För att motorns kylning skall fungera oklanderligt måste det finnas ett fritt utrymme om minst 50 mm från centralenhetens mittlinje till sidorna samt ovanför enheten och luften skall kunna strömma fritt omkring denna.

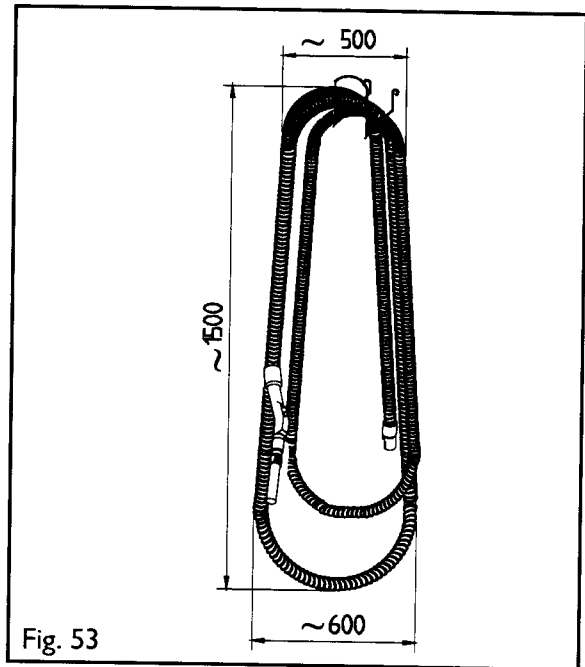


5.4 Städutrustning och slangställ

Den slang som kopplas till sugdosan är lätt, 8 eller 10 meter lång och har 32 mm innerdiameter. Slangen kopplas till handtag och slangmuffar med vänstergängad skruvkoppling. Muffen på sugdosesidan i en slang utrustad med handtagsstart är fast monterad medan handtagsändan har roterande koppling. Teleskopröret gör det möjligt att ändra städställning och städhöjd.

Sugmunstycken finns av olika bredd, med olika utrustning och funktioner (t.ex. ett kombinationsmunstycke för golv och mattor). För att munstycket skall fungera bör man se till att hålla borsten rena från det damm som samlas.

Städutrustningen slits av användningen så småningom ut och måste förnyas. Livslängden blir dock avsevärt längre om utrustningen rengörs från smuts efter varje användning och dessutom förvaras på rätt sätt. Montera slangställningen så att det blir tillräckligt utrymme för slangen att hänga (fig. 53), tag loss teleskoprör eller förlängningsrör och munstycket från handtaget och förvara separat med borsten indragna i golv-/mattmunstycket. Undvik att förvara städutrustningen i direkt solljus eftersom långvarig UV-strålning gör plasten skör, speciellt i slangen, och därmed förkortar livslängden.



6. EFTERMONTERING AV CENTRALDAMMSUGARE I BEFINTLIGA HUS

För projektering och montering av centraldammsugaranläggningar i befintliga hus, gäller samma grundprinciper som ovan beskrivits för installation i nya hus. Bekanta Dig med beskrivningen ovan för nya hus och fråga vid behov efter Allaways broschyr för eftermontering hos Allaway-representanten.

För rördragning i befintliga hus strävar man efter att använda t.ex. olika socklar, lätt öppnade väggar och andra utrymmen där det är lätt att gömma rören. Även sugdosarna strävar man att montera så, att rören blir osynliga. Lämpliga placeringar för **sugdosor** är bl.a.

- mellanväggar och socklar till skåp
- på golvet
- mellanväggar av skivor
- olika slags lådformiga utrymmen

De vanligaste placeringarna för central-enheten i **befintliga hus** är

För BA- och E-seriens centralenheter

- förråd
- garage
- hobbyrum
- tekniska utrymmen

PM- och D-seriens centralenheter kan **förutom i de ovan nämnda installeras i**

- klädvårdsrum
- städskrubbar
- skåp
- WC-utrymmen
- tvättrum

Utblåsningsröret leds **alltid** kortast möjliga väg ut, t.ex. via väggen, golvet eller taket.

6.1 Installationsexempel

Det horisontellt dragna stomröret läggs i isoleringen på vinden. Välj centrala placeringar för sugdosorna, t.ex. i ihåliga mellanväggar, skåp eller skrubbar från golv till tak (fig. 54 och 55). Kontrollera att det är möjligt att installera på önskad plats och mät upp rörets avkopplingsplats på vinden.

6.2 Montering av sugdosa

Vid montering i befintliga byggnader används normalt inte montageställning, utan sugdosans lock skruvas fast direkt på väggytan. Man tar upp ett hål $\text{\O} 50$ mm för sugdosan på önskad höjd (vanligtvis på samma höjd som vägguttagen eller strömbrytarna).

Borra ett hål $\text{\O} 55-60$ mm för röret i mellanväggens takregel (fig. 56). Montera på anslutningsböjen till sugdosan på röret. Pilarna på rördelarna visar strömningsriktningen. Obs! att det inte får finnas muff i någon ände av detta första rör som kopplas till anslutningsböjen.

Gröm inte att även montera lågspänningsledning på röret. Skjut in ca 20 cm överskottsledning i anslutningsböjen och tejpa fast på utsidan av röret (fig. 57). Med anslutningsböjens släta undersida först för man ner röret i mellanväggen mellan väggskivan och ev. isolering. Skjut ned röret så att anslutningsböjen är mitt för hålet (fig. 58).

Om det behövs ett förlängningsrör (Q) fig. 59, kapas detta till lämplig längd och sedan trycker man anslutningsböjen och dammröret med hjälp av förlängningen tätt mot den bakre väggskivan. Förlängningar kan vid behov kopplas flera efter varandra. Kom ihåg att sätta tätningsringen på rätt ställe efter det att röret har kapats. Koppla lågspänningsledningen till anslutningarna i sugdosan.

Skruva fast sugdosan mot väggskivan så att ramens alla sidor trycker likformigt mot väggytan. Se till att alla skruvar dras åt lika hårt. Ojämn eller för hård åtdragning kan vrida locket snett och störa funktionen.

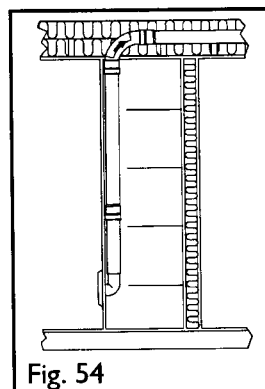


Fig. 54

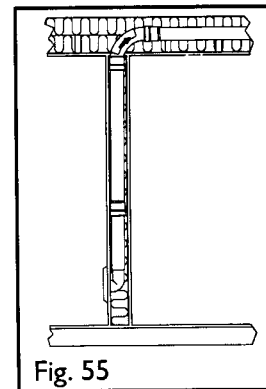


Fig. 55

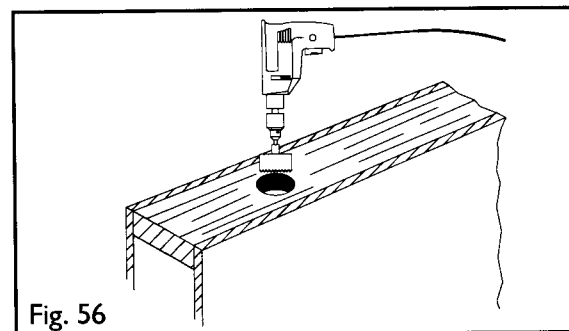


Fig. 56

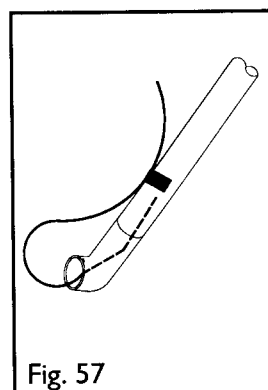


Fig. 57

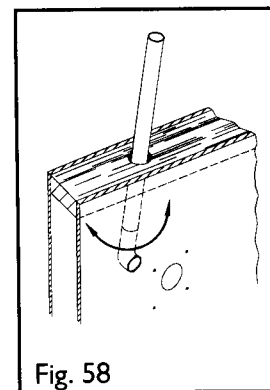


Fig. 58

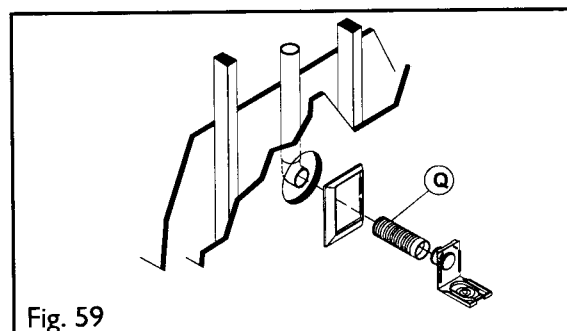


Fig. 59

7. TÄTHETSTEST AV RÖRSYSTEMET

Innan man stänger installationsutrymmena för rören bör en kontroll av rörsystemets täthet utföras. Denna kontroll får ej göras med övertryck, utan t.ex. på följande sätt:

Stäng samtliga sugdosor och kör dammsugaren i max. 20 sekunder. Manöverera med testkontakten, eller om en sådan inte finns genom att kortsluta startkretsen (se sid. 14 för PM-serien och 16 för BA-, D- och E-serien). Efter ca 10 sekunders drift är all luft som kommer ur utblåsningsröret läckageluft. Om läckage upptäcks måste detta lokaliseras och åtgärdas.

Kör aldrig dammsugaren med alla sugdosor stängda i mer än 20 sekunder. I en helt tät installation får turbinen ingen luft alls och överhettas, vilket kan ge skador.

Importör i Sverige:

CDS Centraldammsugare AB

Stationsvägen 4

18450 ÅKERSBERGA

info@allaway.nu

www.allaway.nu