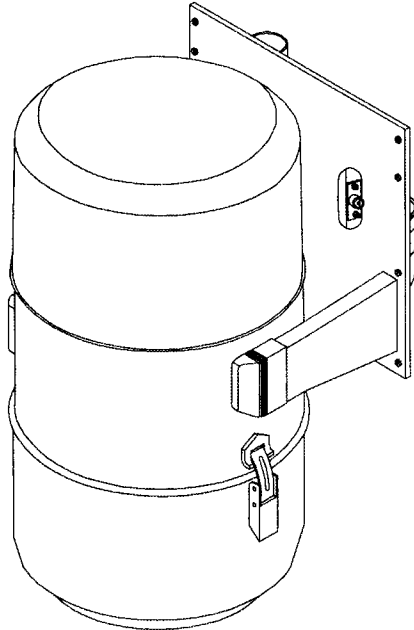


**Centralsdammsugare
bruks- och serviceanvisning
för PM-modellen**



INNEHÅLLSFÖRTECKNING

ALLMÄNNA ANVISNINGAR	3
1 INSTALLATION	3
1.1 Centralenhetens plats	3
1.2 Installation av sugdosor	4
2 HUR STARTAS OCH STOPPAS CENTRALENHETEN?	5
2.1 Start i sugdosa	5
2.2 Start på handtaget	5
2.3 Dubbelstart	5
2.4 Start och stopp av modellerna RC	6
2.5 Start från sugdosa	6
3 ANTENNEN TILL PM RC	6
4 PM RC RADIOSTYRNING	7
4.1 Radiostörningar	7
4.2 Radiosändarens batterier	7
4.3 Extra radiosändare	7
5 MANÖVERPANELENS FUNKTIONER FÖR MODELLERNA PM RC	7
6 SERVICE	9
6.1 Städutrustning	9
6.2 Hur man tömmer dammbehållaren	9
6.3 Filterservice	9
7 SKYDDSANORDNINGAR	10
7.1 Överströmsskydd	10
7.2 Överhettningsskydd	10
7.3 Strömningsvakt	11
8 NÄTSLADDEN	11
9 PRAKTISKA TIPS	11
9.1 Om centralenheten inte startar	11
9.2 Om sugeffekten har försämrats	12
9.3 Om slangen skadas	12
9.4 Om det blir stopp i dammrör eller utblåsningsrör	12
9.5 Apparatdata för service	13
10 TÄTHETSKONTROLL FÖR RÖRSYSTEMET	13
11 TILLBEHÖR	14
11.1 Föravskiljare	14
11.2 Monteringssats för dammpåse	14
11.3 Skydd för centralenhetens filter	14
FÖRSÄKRAN OM UPPFYLLANDE AV EU:s KRAV PÅ ELAPPARATER	14
SERVICEKALENDER	15

Tack för att Du valde en Allaway centraldammsugare!

Vi har ställt samman denna bruks- och serviceanvisning för att Du skall kunna använda din dammsugaranläggning på bästa möjliga sätt.

Anvisningarna är avsedda för modellerna PM 300 ... , PM 400

Maskintypskyltar: C-1750-...-..., C-1950-...-...

Försäkra Dig om en problemfri uppstart av systemet och att garantin gäller, genom att noga läsa igenom dessa anvisningar och följa dessa innan systemet tas i bruk.

ALLMÄNNA ANVISNINGAR

- Denna centraldammsugare är endast avsedd för användning i hem och av en brukare. Systemet är bara avsett för sugning av vanligt hushållsdamm och skräp.
- För att systemet skall fungera riktigt och garantin skall gälla, måste anvisningarna för installation, användning och service följas.
- Kontrollera före första start att centralenhetens dammbehållare är tom och att filtret är rent och rätt monterat (se punkt 6.2 och 6.3).
- Ifall dammsugaren skall användas för sugning av annat än vanligt hushållsdamm, måste alltid en lämplig Allaway föravskiljare användas (se sid. 14).

I INSTALLATION

I.1 Centralenhetens plats

- Detaljerade monteringsanvisningar finns i den separata broschyren Monteringsanvisningar för Allaway centraldammsugarsystem, som alltid levereras i rörpaketet samt kan också beställas separat (art. nr I3553).
- Vid installationen skall man följa de föreskrifter som gäller angående elektriska installationer, för brandsäkerhet samt gällande byggnadsföreskrifter.
- Det utrymme som centralenheten skall installeras in skall vara dammfritt och tillräckligt stort, så att motorn kan få kylluft.

- Temperaturen i installationsutrymmet **får ej** sjunka under +5°C eller stiga över +35°C ens när motorn är igång. Den värme som centralenhetens motor utvecklar frigörs i detta utrymme, och därför skall man se till att luften obehindrat kan cirkulera kring enheten. Anläggningen får inte täckas över t.ex. med textilier och luftväxlingen måste vara god i utrymmet.
- Observera speciellt vid installation i skåp att storleken och placeringen av öppningarna för luftväxling skall vara utförda i enlighet med installationsanvisningarna.
- Centralenheterna i PM-serien får utöver s.k. sekundärutrymmen även placeras i bostadsutrymmen, t.ex. i grovkök, hobbyrum eller i städskåp. De kan även placeras i fuktiga och våta utrymmen, t.ex. i tvättrum, tack vare den höga kapslingsklassen (sköljtät IPX4).

PM	=	dubbelisolerad, skyddsklass II,
PM CR	=	skyddsjordad, skyddsklass I
- Det är förbjudet att förvara eller hantera lättantändliga eller frätande ämnen i det utrymme där centralenheten är placerad.
- Utblåsningen från centralenheten skall alltid ledas ut. Bästa platsen för ljuddämparen är så nära ut-blåsningsrörets ände som möjligt. **Ljuddämpare får ej monteras på sugsidan.**
- Centralenheten kopplas till 230V vägguttag som är säkrat med minst 10A trög säkring eller 16A automatsäkring.

1.2 Installation av sugdosor

Detaljerade installationsanvisningar för sugdosor och rörkomponenter finns i broschyren: Installationsanvisningar för Allway centraldammsugarsystem.

I sugdosans öppning finns patenterade gripare som förhindrar stora föremål från att komma in i systemet och bakom sugdosan finns en skarp vinkel som förhindrar långa och smala föremål att komma in.

Vid användning av systemet får **endast** en dosa vara öppen samtidigt. Alla övriga dosors lock skall vara stängda för att förhindra läckor. Läckor förorsakar sämre transportförmåga och ökar risken för stopp i rörsystemet (se täthetskontroll sid. 13). Se också till att fjädern och packningen i sugdosans lock är hela.

2 HUR STARTAS OCH STOPPAS CENTRALENHETEN?

2.1 Start i sugdosa (fig. 1)

Vid start i sugdosan (fig. 1) startar centralenheten när sugdosans lock öppnas helt (över det tydliga "knäppet") och locket låses i öppet läge. Dammsugaren stannar när locket fälls tillbaka över "knäpp"-läget.

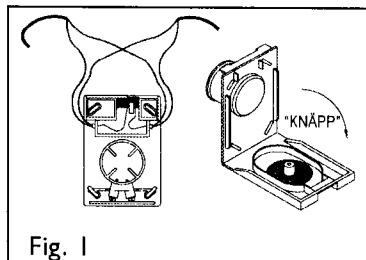


Fig. 1

2.2 Start på handtaget (fig. 2)

PM DL-modellerna är försedda med sugslang som har svagströmsledare och handtagsbrytare. Detta möjliggör att dammsugaren kan startas och stoppas med brytaren på handtaget, om anslutningarna är gjorda som i fig. 2.

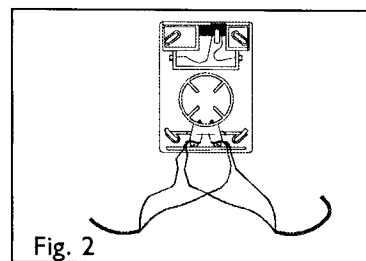


Fig. 2

Öppna dosans lock och tryck in slangmuffen, (en ny muff kan vara trög) så att muffens kontaktytor (DL-modellerna fig. 3) står mitt för sugdosans kontaktstift. För start av dammsugaren tryck på brytaren i handtaget.

2.3 Dubbelstart

Om sugdosans mikrobrytare är kopplad (fig. 4; dubbelstart) parallellt med handtagets brytare, startar maskinen när locket öppnas helt så att *knäpp-ljudet* hörs. Styrning via sugdosan går före handtagsstyrningen. DL-modellernas styrning från handtaget fungerar när muffen är rätt kopplad i sugdosan och locket inte är helt öppnat till låsningsläget (fig. 3).

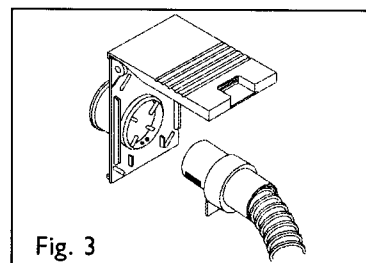


Fig. 3

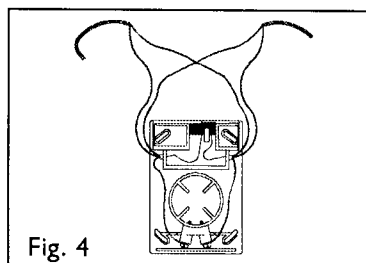
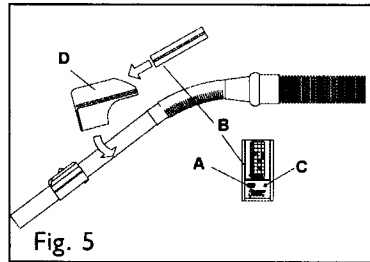


Fig. 4

2.4 Start och stopp av modellerna RC

PM RC-seriens centralenheter startas och stoppas med radiosändaren i handtaget (fig. 5). Dammsugaren startas genom att under ca en sekund trycka på knappen (A), varvid den röda lampan (C) lyser under tiden man trycker. Dammsugaren stannar när knappen åter trycks ned under ca en sekund. Minst ca fem sekunder måste få förflyta mellan start och stopp.



Sändarens fastsättningsficka (D) måste vara fäst vid handtaget eller förlängningsröret så, att metallöglan i botten av sändaren ligger mot metallytan, vilken fungerar som antenn för sändaren.

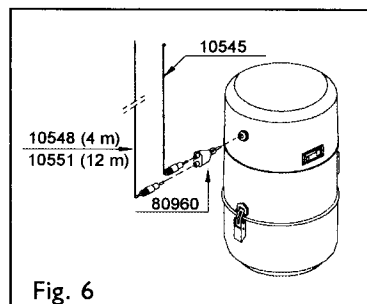
Dammsugarna PM RC kan även startas från manöverpanelen på centralenheten (se fig. 7) och stoppas genom att stänga sugdosan, varvid dammsugarens strömningsvakt stoppar motorn efter ca 20 sekunder.

2.5 Start från sugdosa

En CX-centralenhet kan även startas från en sugdosa om en lågspänningsledning dragits från sugdosorna till väggstativets kontakt. Att koppla centralenhetens lågspänningsledning till väggstativets kontakt möjliggör förutom radiostyrd start start-sätt som på bilderna 1-4.

3 ANTENNEN TILL PM RC (fig. 6)

Tryck in antennens stickpropp eller Y-gren-kontakten i antennkontakten på centralenhetens övre del, så att sprötet är riktat uppåt. Vid behov kan den alternativa trådentennen, art nr 10548 (4 m) eller 10551 (12 m) användas. Installera denna enligt anvisningarna i antennförpackningen.



4 PM RC RADIOSTYRNING

4.1 Radiostörningar

Ifall centralenheten startar men inte stannar med hjälp av radiosändaren, eller räckvidden verkar vara onormalt kort, kan detta bero på olika störningsfaktorer som är typiska för byggnader med mycket metallkonstruktioner eller andra störningsskällor. Om störningar uppträder kan det löna sig att prova med någon av trådan-tennerna (10548 - 4 m; 10551 - 12 m). Se anvisningarna för dessa.

4.2 Radiosändarens batterier

När batterierna i fjärrkontrollen försvagas sjunker sändarens effekt och räckvidden minskar. Vid normalt hembruk räcker batterierna i allmänhet i flera år. Batterierna är dock en förbrukningsartikel som vid behov kan bytas ut genom att öppna de tre fastsättningskruvorna på sändaren. Sändaren har två litiumbatterier, art. nr 80959, batterier finns hos auktoriserade Allaway-serviceverkstäder. Använda batterier skall inte slängas hur som helst. Bäst är att ta dem till batteriinsamlingen.

4.3 Extra radiosändare

Om man vid ett senare tillfälle skaffar en ny sändare, måste den nya sändaren ställas in på samma kod som den gamla hade. Kontrollera koden på den gamla sändaren eller på etiketten RADIO CODE som finns utanpå dammsugaren. Inuti sändaren finns åtta treställiga kodomkopplare, vilka ställs in i det läge som RADIO CODE-etiketten visar. Därefter har sändare och mottagare samma kod och kan användas tillsammans.

5 MANÖVERPANELENS FUNKTIONER FÖR MODELLERNA PM RC

(Fig. 7)

I = Manuell start

Dammsugaren kan startas manuellt genom att trycka på tryckknapp I på centralenhetens manöverpanel. Dammsugaren kan dock inte stoppas från manöverpanelen. Anläggningen stoppas på något av följande sätt:

- Stäng sugdosan (dammsugaren stannar inom ca 20 sekunder).

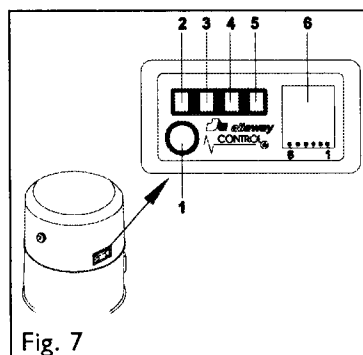


Fig. 7

- Tryck två gånger på knapp A på sändarenheten, se fig. 5 (med ca 5 sekunders paus mellan tryckningarna).
- Drag ur stickproppen ur vägguttaget.
- Om en lågspänningsledning dragits till en sugdosa (sugdosorna) bryts den manuella starten när man använder till och från-styrning via sugdosan.

2 = Varningslampa för överhettning i turbinens utgångsluft

Den röda lampan 2 tänds och dammsugaren stannar om temperaturen i turbinens utgångsluft stiger för mycket, t.ex. pga. igensatt filter eller sugrör. Avlägsna orsaken till denna driftsstörning. Återställ därefter överhettningsskyddet genom att trycka på tryckknappen (I) för manuell start, tidigast ca 10 minuter efter det att motorn stannat. Efter denna återställning kan dammsugaren åter startas på normalt sätt.

3 = Varningslampa för överhettning i motorns kylluft

Den röda lampan 3 tänds och dammsugaren stannar om motorn inte får tillräckligt med kylluft eller om kylluftens temperatur är för hög, beroende på någon driftsstörning. Ta reda på orsaken till denna störning och åtgärda denna. Detta överhettningsskydd återställs på samma sätt som i punkt 2.

4 = Kontrollampa för manuell start

Den gröna kontrollampan 4 för manuell start tänds när dammsugaren har startats med den manuella startknappen I på kontrollpanelen

5 = Kontrollampa för radiostart

Den gröna kontrollampan 5 tänds när dammsugaren har startats med radiosändaren.

4 och 5; styrningen via lågspänningsledningen tänder de båda gröna kontrollamporna. Om radiostyrningen redan är påkopplad när centralenheten styrs via lågspänningsledningen förblir radiostyrningen påkopplad även om styrningen via lågspänningsledningen bryts.

6 = PM RC -modulkontakt

Från denna sexpoliga kontakt (stift 1 = jord och stift 4=signal) erhålls lägesdata från dammsugaren t.ex. för automatisk samdrift av ventilation och dammsugning. Lägesdata sänds som spänningsnivåer: 0V = stillastående, +5V = i drift, +10V = driftstörning. Max. belastning är 5 mA.

6 SERVICE

6.1 Städustrustning

Städustrustningen slits så småningom ut och måste förnyas. Livslängden blir dock avsevärt längre om utrustningen rengörs från smuts efter varje användning och dessutom förvaras på rätt sätt.

Efter dammsugningen bör teleskoprör och munstycken tas loss från handtaget och förvaras separat med borsten indragna i golv-/mattmunstycket. Undvik att förvara städustrustningen i direkt solljus eftersom långvarig UV-strålning gör plasten skör, speciellt i slangen, och därmed förkortar livslängden. Förvara slangen i slanghållaren.

Städustrustningen som säljes separat innehåller särskilda bruks- och serviceanvisningar.

6.2 Hur man tömmer dammbehållaren (fig. 8)

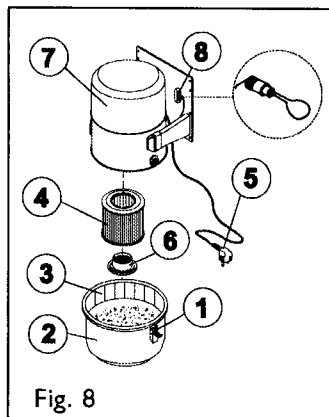
Öppna dammbehållarens festsättning (1). Dammbehållaren (2) hänger nu i centralenheten. Ta tag i spännena och dra ut behållaren och töm denna. Sätt därefter tillbaka behållaren och kontrollera att packningen (3) sitter på plats och att den är ren.

Behållaren bör tvättas med mildt tvättmedel en gång per år. *Notera när skötsel utförs i listan på sid. 15, så är det lättare att följa upp underhållet.*

6.3 Filterservice (fig. 8)

Dammsugaren har ett mikrofilter (4) som skyddar turbinen från damm. Detta filter skall vara helt och på rätt plats. Nya filter finns hos välsorterade återförsäljare samt auktoriserade Allaway-serviceverkstäder, art.nr 10813.

- Tag ut nätsladdens (5) stickpropp ur vägguttaget.
- Lossa och töm dammbehållaren.
- Ta bort filterskyddet försiktigt (ifall det finns ett sådant), öppna fästmuttern (6) under filtret och ta bort filtret (4).



- Rengör filtret försiktigt med borstning, eller byt ut det om sugeffekten har minskat eller filtret är skadat. Det får inte komma smuts på filtrets insida

OBS! Filtret får ej tvättas eller rengöras med tryckluft eller med piskning.

- Avlägsna ev. löst damm ur filterkammaren och montera filtret. Skruva åt fastsättningsmuttern (6) ordentligt med fingrarna, sätt på ett nytt filterskydd (tillbehör art.nr 80692), rengör packningsytorna och sätt dammbehållaren på plats.
- Koppla nätsladden (5) till vägguttaget.

7 SKYDDSANORDNINGAR

Motorn och andra elkomponenter är koncentrerade till den övre skyddshatten (fig. 8; 7). Denna skyddshatt får man inte öppna själv. Anläggningens skyddshatt får endast öppnas av behörig installatör som har nödvändiga kunskaper om anläggningen (auktoriserade Allaway-serviceföretag).

Observera! Centralenheten är försedd med olika skyddsanordningar, vilka har till uppgift att stoppa anläggningen vid eventuella driftsstörningar och förhindra att en ev. skada förvärras. Om inte orsakerna till ett sådant stopp åtgärdas, och man fortsätter att använda anläggningen, kan denna skadas. Skyddsanordningarna skall därför **inte** användas som indikatorer på att exempelvis dammbehållaren är fylld eller på att filtret bör servas. Skyddsanordningarna får inte ersätta att man följer bruksanvisningen eller installationsanvisningarna.

7.1 Överströmsskydd

Centralenheten är försedd med **överströmsskydd**, vilket stoppar anläggningen vid elektrisk överbelastning och skada. Överströmsskyddet är ej återgående, utan kräver ingrepp av behörig installatör. I anslutning till utbytet av överströmsskyddet skall också utredas varför skyddet utlöstes och avhjälpa orsakerna till detta samt övriga eventuella skador.

7.2 Överhettningsskydd

Turbinens överhettningsskydd är placerat inuti anläggningen och stoppar motorn om turbinen blir för varm. Vänta till dess turbinen har kallnat och värmesäkringens har återgått (ca. 10-15 min.) Ta reda på varför överhettningsskyddet har utlöstes och avhjälpt felet (t.ex. igensatt filtret, stopp i slangar eller dammrör). I modellerna PM återgår överhettningsskyddet automatiskt, i modellerna PM RC återställs funktionen enligt anvisningarna på sid 8, punkt 2.

Elmotorns överhettningsskydd stoppar motorn om den kylluft som strömmar genom motorn blir för varm. Vänta till dess motorn har kallnat och värmesäkringen har återgått (ca 10-15 min.). Ta reda på varför överhettningsskyddet har utlösts och avhjälj felet (t.ex. förhindrad luftcirkulation pga. att centralenheten är övertäckt eller att det inte är tillräcklig luftväxling i det skåp där enheten är monterad). I modellerna PM återgår överhettningsskyddet automatiskt, i modellerna PM RC återställs funktionen enligt anvisningarna på sid 8, punkt 3.

7.3 Strömningsvakt

I modellerna PM RC finns dessutom en inbyggd **strömningsvakt**. Denna stoppar dammsugaren inom ca 20 sekunder, ifall turbinen inte får tillräckligt med luft. Anläggningen är då i slutet tillstånd (t.ex. alla sugdosor stängda eller stopp i rören). Avlägsna orsaken till störningen och dammsugaren kan åter startas.

8 NÄTSLADDEN

Om dammsugarens nätsladd har skadats, skall den ersättas med tillverkarens specialkabel för ifrågavarande modell, hos auktoriserade Allaway-serviceverkstad.

9 PRAKTISKA TIPS

9.1 Om centralenheten inte startar

- kontrollera att det kommer ström till väggkontakten.
- kontrollera svagströmsledningarnas anslutning (fig. 8; 8) till centralenheten.
- kontrollera om dammsugaren startar från någon annan sugdosa.
- kontrollera om dammsugaren startar med centralenhetens test-knapp eller om dammsugarens startkrets i svagströmskontakten (8) kortsluts med en metalltråd (se fig. 8).
- om anläggningen startar med test-knappen eller från svagströmskontakten, men ej från sugdosorna, bör kontrolleras att det inte finns avbrott på kablarna.
- elmotorns överhettningsskydd har utlösts, se sid. 10.
- turbinens överhettningsskydd har utlösts, se sid. 11.
- elmotorns överströmsskydd har utlösts; ta kontakt med auktoriserad Allaway-service.

9.2 Om sugeffekten har försämrats, kontrollera att:

- de andra sugdosorna är stängda
- inga föremål hindrar luftströmmen i sugdosorna och att slangen är hel
- inga föremål som hindrar luftströmmen har fastnat i slangen (håll upp slangen mot starkt ljus)
- dammbehållaren sitter ordentligt på plats och att packningsytorna är rena
- dammbehållaren inte är full
- mikrofiltret inte är igensatt
- rörsystemet inte läcker. Om sugeffekten återkommer efter borttagande av utblåsningsröret, kontrollera att utblåsningsröret eller utblåsningsgallret inte är igensatt
- sugdosorna har monterats på rätt sätt och att de inte har några läckor (se även installationsanvisningar för Allaway centraldammsugare)
- det inte finns några stopp i rörsystemet.

9.3 Om slangen skadas

Kapa bort den skadade delen av slangen/slangarna och förena dessa med en skarvmuff (tillbehör no 80915). Om slangen skadats vid handtaget eller slangmuffen, skruva då av handtag eller muff och skär av den skadade delen med ett rakt snitt så att inga utstående delar blir kvar. Skruva sedan på handtag eller muff igen. (Delarna är vänstergängade på slangen).

I PM DL-modellerna är ledarna för startströmkretsen placerade i slangen vid tillverkningen. Om slangen skadas kan den ej repareras, utan måste bytas.

9.4 Om det blir stopp i dammrör eller utblåsningsrör

- Töm dammbehållaren och rengör (byt) filtret
- Lokalisera förstoppningen, t.ex. med genom att släppa bitar av hushållspapper i sugdosorna. Om samma bit hittas i dammbehållaren så är vägen mellan dessa öppen.

Sedan stoppet har lokaliserats bör man ta bort centralenheten från sin plats och kontrollera att det inte är stopp i anslutningsslangarna. Koppla sedan dammsugarens insug med slangen direkt till sugdosan i den gren av rörsystemet som det är stopp i (om det är stopp i stomröret - koppla till närmaste sugdosa).

Starta dammsugaren (med fjärrkontrollen för PM RC-modellen och för modellen PM med metalltråd i svagströmskontakten fig. 8; 8). Gå till det ställe där centralenheten normalt är placerad, stäng och öppna sugrörets öppning med handen så att det blir undertrycksförändringar i röret. Om förstoppningen inte släpper inom 10-15 sekunder skall centralenheten kopplas loss från sugdosan, så att turbinen får luft och inte överhettas. Upprepa försöket efter ungefär en minut.

- Om förstoppningen inte lossnar och man vet var den sitter, bör man kontrollera om det går att komma åt röret utifrån, utan att alltför stora demonteringar. I så fall kan stoppet normalt avlägsnas genom att öppna en rörkoppling.
- **Försök aldrig öppna en förstoppning med hjälp av övertryck, t.ex. tryckluft!**
- Det kan även gå att öppna en förstoppning med hjälp av en installationswire för elrör. Tryck försiktigt wiren genom rörsystemet så att inga kopplingar går upp.
- I fall ovan nämnda åtgärder inte hjälper, ta kontakt med auktoriserad Allaway-serviceverkstad.

9.5 Apparatdata för service

Innan man tar kontakt med auktoriserad Allaway-service bör centralenhetens typ och serienummer från typskylten (utanpå centralenheten, på sidan av turbinhöljet) noteras på intilliggande figur för att kunna meddelas serviceverkstaden.

TYPE:	
FI	S
D	N
	IPX4
N:o	CE
Allaway Oy	Finland

10 TÄTHETSKONTROLL FÖR RÖRSYSTEMET

Starta centralenheten när alla sugdosor är stängda med test-knappen (PM RC-modell) eller använd en metalltråd för att sluta en startkrets på centralenhetens svagströmskontakt (fig. 8; 8). Om det efter ca 10 sekunders drift fortfarande kommer luft ur utblåsningsröret finns det ett läckage i rörsystemet. Läckaget måste lokaliseras och lagas. *Kör inte anläggningen med alla dosor stängda i mer än 20 sekunder!* Om installationen är helt tät får turbinen ingen luft och kan skadas av överhettning.

II TILLBEHÖR

II.1 Föravskiljare

EE-10 / Nokipois; är avsedd för sugning av **kallnad** aska och finfördelat torrt damm. Nokipois passar också för sugning av cement- och slipdamm, men EJ för sugning av vassa eller blöta ämnen.

EE-22 I; är avsedd för sugning av vatten, sand, glasskärvor och annat grovt material.

EE-65 I; är avsedd för större mängder torrt material som byggnadsdamm, spån, mjöl osv.

Med hjälp av föravskiljaren kan man förhindra onödig förlitning och förtida skador på rörsystem och centralenhet. Större vattenmängder får *aldrig* sugas upp utan att en lämplig föravskiljare är monterad. Ifall systemet blir blött eller om det kommer in kladdiga vätskor i detta, så fastnar damm i rören och det kan bli stoppi systemet.

II.2 Monteringssats för dammpåse

PM-seriens centralenheter är försedda med möjligheten att använda dammpåse. Monteringssats för dammpåse, art.nr 81031 finns hos välförsedda återförsäljare.

II.3 Skydd för centralenhetens filter

Filterskydd, art.nr 80692 finns hos välförsedda återförsäljare.

FÖRSÄKRAN OM UPPFYLLANDE AV EU:s KRAV PÅ ELAPPARATER

Allaway Oy, Kangasvuorentie 32, FIN-40340 Jyväskylä, Finland, försäkrar att

Centralsugarna: Type: C-1750-...-..., C-1950-...-...

är tillverkad i enlighet med för denna gällande harmoniserade standarder och uppfyller svagspänningsdirektiven (73/23/EEC, 93/68/EEC), de elektriska kompatibilitetsdirektiven (EMC 89/336/EEC, 93/68/EEC) samt de väsentliga kraven av direktiven (1999/5/EC) som gäller radioanläggningar.

Rätt till ändringar förbehålles.

Importör i Sverige:

CDS Centraldammsugare AB
Stationsvägen 4,
18450 Åkersberga
SVERIGE
Tel. (08) 5941 0600 , Fax (08) 5941 0601
e-mail: info@allaway.nu
www.allaway.nu